

## **117回 桐生市ジュニアバドミントン大会**

主 催	桐生市バドミントン協会
後 援	桐生市教育委員会 (公財)桐生市スポーツ文化事業団
開催日	2019年11年 4日
会 場	桐生市市民体育館
参加数	130人

【 6年男子 A 】

No	選手名	MC	神明	藪塚	相生	勝敗	順位
1	ヤジマ ユズキ 矢嶋 柚葵		○ 15- 3 15- 2	○ 15- 2 15- 0	○ 15- 0 15- 1	3-0	1
2	タジマ シリュウ 田島 獅琉	● 3-15 2-15		● 15-10 9-15 7-15	○ 15-10 15- 5	1-2	3
3	シミズ ケンシン 清水 剣心	● 2-15 0-15	○ 10-15 15- 9 15- 7		○ 15- 3 15- 3	2-1	2
4	シミズ ヨウスケ 清水 遥介	● 0-15 1-15	● 10-15 5-15	● 3-15 3-15		0-3	4
5							

【 6年男子 B 】

No	選手名	菱	神明	OR	勝敗	順位
1	スズキ ユウト 鈴木 裕翔		○ 15- 6 15-12	○ 15- 8 15- 6	2-0	1
2	アオキ ユウ 青木 優	● 6-15 12-15		○ 13-15 15- 6 15- 9	1-1	2
3	キタザワ ケンタ 北澤 健太	● 8-15 6-15	● 15-13 6-15 9-15		0-2	3
4						
5						

【 6年男子 C 】

No	選手名	神明	菱	OR	勝敗	順位
1	スギト タツミ 杉戸 辰		○ 15- 5 15- 3	○ 15- 3 15- 2	2-0	1
2	タカギ トア 高木 翔空	● 5-15 3-15		○ 15-11 15-14	1-1	2
3	ナカシズ シュウジ 中静 高爾	● 3-15 2-15	● 11-15 14-15		0-2	3
4						
5						

【 6年男子 D 】

No	選手名	MC	神明	藪塚	勝敗	順位
1	クボタ シュン 久保田 俊		○ 12-15 15-10 15-13	○ 15-11 15- 9	2-0	1
2	タムラ ツバサ 田村 翼	● 15-12 10-15 13-15		○ 15- 6 15- 7	1-1	2
3	アラマキ リョウタ 荒牧 亮太	● 11-15 9-15	● 6-15 7-15		0-2	3
4						
5						

【 6年男子 E 】

No	選手名	藪塚	神明	菱	相生	勝敗	順位
1	シミズ エイタ 清水 瑛太		○ 15- 6 15-13	○ 15- 4 15- 3	○ 15- 3 15- 4	3-0	1
2	ナカザト ハルト 中里 温人	● 6-15 13-15		○ 15- 7 15- 9	○ 13-15 15- 9 15-10	2-1	2
3	ヤシロ トモキ 八代 知己	● 4-15 3-15	● 7-15 9-15		○ 14-15 12-15	0-3	4
4	イトウ ショウタ 伊藤 匠汰	● 3-15 4-15	● 15-13 9-15 10-15	○ 15-14 15-12		1-2	3
5							

【 6年男子 F 】

No	選手名	勝敗	順位
1			
2			
3			
4			
5			

【 6年女子 A 】

No	選手名	藪塚	笠懸	相生	勝敗	順位
1	エンザカ ミノリ 遠坂 美乃莉		○ 15- 1 15- 0	○ 15- 2 15- 2	2-0	1
2	ハスヌマ メナエ 蓮沼 芽生	● 1-15 0-15		○ 15-11 15- 3	1-1	2
3	ヒルヌマ サラ 蛭沼 沙羅	● 2-15 2-15	● 11-15 3-15		0-2	3
4						
5						

【 6年女子 B 】

No	選手名	川内	笠懸	MC	勝敗	順位
1	タグチ ソラ 田口 青空		○ 15-10 15- 6	○ 15- 5 15- 6	2-0	1
2	ヒラマツ サアヤ 平松 咲絢	● 10-15 6-15		○ 15- 5 15- 9	1-1	2
3	スワ シノン 諏訪 汐音	● 5-15 6-15	● 5-15 9-15		0-2	3
4						
5						

【 6年女子 C 】

No	選手名	MC	相生	桜木		勝敗	順位
1	タカノ ナナミ 高野 菜々美		○ 15- 4 15- 2	○ 15- 3 15- 2		2-0	1
2	ヤマモト メイ 山本 芽衣	● 4-15 2-15		● 8-15 3-15		0-2	3
3	タカウ アオイ 高藤 彩生	● 3-15 2-15	○ 15- 8 15- 3			1-1	2
4							
5							

【 6年女子 D 】

No	選手名	藪塚	笠懸	神明		勝敗	順位
1	タケイ イロ 武井 一彩		○ 15- 7 15- 8	○ 15- 2 15-14		2-0	1
2	ヒラカタ ユウナ 平形 優菜	● 7-15 8-15		● 13-15 3-15		0-2	3
3	イツカ モモコ 石塚 桃子	● 2-15 14-15	○ 15-13 15- 3			1-1	2
4							
5							

【 6年女子 E 】

No	選手名	藪塚	相生	OR		勝敗	順位
1	マツモト カリナ 松本 果里奈		○ 15- 2 15- 0	○ 15-12 15- 9		2-0	1
2	イグラ ココロ 井倉 優	● 2-15 0-15		● 11-15 5-15		0-2	3
3	タカシ ユイ 高石 結衣	● 12-15 9-15	○ 15-11 15- 5			1-1	2
4							
5							

【 6年女子 F 】

No	選手名	MC	笠懸	藪塚		勝敗	順位
1	オザワ アユノ 小澤 亜由乃		○ 15- 6 9-15 15- 6	○ 15- 8 15- 7		2-0	1
2	フジウ アヤカ 藤生 彩花	● 6-15 15- 9 6-15		● 5-15 10-15		0-2	3
3	ナカムラ サトミ 中村 仁美	● 8-15 7-15	○ 15- 5 15-10			1-1	2
4							
5							

【 6年女子 G 】

No	選手名	神明	藪塚	菱		勝敗	順位
1	ミウラ リアナ 三浦 莉愛菜		○ 15-12 15- 5	○ 15- 7 15- 6		2-0	1
2	フジウ レンネ 藤生 恋音	● 12-15 5-15		● 15-13 4-15 5-15		0-2	3
3	ミヤモト アオイ 宮本 葵生	● 7-15 6-15	○ 13-15 15- 4 15- 5			1-1	2
4							
5							

【 6年女子 H 】

No	選手名	昭和	笠懸	相生		勝敗	順位
1	ミウラ レナ 箕輪 レナ		○ 15-10 15- 7	○ 15- 6 15- 2		2-0	1
2	ハギワラ アンナ 萩原 杏奈	● 10-15 7-15		○ 15- 7 15- 9		1-1	2
3	サイトウ バカ 齋藤 和花	● 6-15 2-15	● 7-15 9-15			0-2	3
4							
5							

【 6年女子 I 】

No	選手名	川内	笠懸	藪塚		勝敗	順位
1	キタ スズネ 喜多 紗音		○ 15- 4 15- 3	○ 15-12 15-10		2-0	1
2	イシウチ サナ 石内 沙菜	● 4-15 3-15		● 6-15 4-15		0-2	3
3	タカギ ヒナ 高木 緋南	● 12-15 10-15	○ 15- 6 15- 4			1-1	2
4							
5							

【 6年女子 J 】

No	選手名	笠懸	藪塚	相生		勝敗	順位
1	ニジマ ミク 新島 未来		○ 15- 6 15- 3	○ 15- 2 15- 4		2-0	1
2	カウ ユウナ 加藤 悠菜	● 6-15 3-15		○ 15-11 15-11		1-1	2
3	マツシマ ヒロカ 松島 優花	● 2-15 4-15	● 11-15 11-15			0-2	3
4							
5							

【 5年男子 A 】

No	選手名	昭和	笠懸	菱	MC	勝敗	順位
1	アライ ユウト 新井 佑翼		○ 15- 3 15- 6	○ 15- 3 15- 2	○ 15- 1 15- 1	3-0	1
2	タカハシ カイト 高橋 海翔	● 3-15 6-15		○ 15-12 15- 4	○ 15- 6 15- 7	2-1	2
3	タムラ イタル 田村 至	● 3-15 2-15	● 12-15 4-15		● 9-15 4-15	0-3	4
4	クリハラ キョウガ 栗原 叶賀	● 1-15 1-15	● 6-15 7-15	○ 15- 9 15- 4		1-2	3
5							

【 5年男子 B 】

No	選手名	桜木	笠懸	相生	勝敗	順位
1	ハセガワ タイセイ 長谷川 大晟		● 13-15 12-15	○ 15- 3 15- 4	1-1	2
2	タカノ ユウキ 高野 優樹	○ 15-13 15-12		○ 15- 6 15- 9	2-0	1
3	ヤナギハラ ソウシ 柳原 絆史	● 3-15 4-15	● 6-15 9-15		0-2	3
4						
5						

【 5年男子 C 】

No	選手名	笠懸	桜木	菱	勝敗	順位
1	フタワタリ ジュンペイ 二渡 順平		○ 14-15 15-11 15-12	○ 15- 7 15- 6	2-0	1
2	ムラヤマ レン 村山 蓮	● 15-14 11-15 12-15		○ 15- 8 15-10	1-1	2
3	イタバシ ハルキ 板橋 春輝	● 7-15 6-15	● 8-15 10-15		0-2	3
4						
5						

【 5年男子 D 】

No	選手名	神明	笠懸	藪塚	OR	勝敗	順位
1	モシマル カナム 持丸 叶夢		● 7-15 11-15	○ 15- 2 15- 3	○ 15-14 15- 8	2-1	2
2	ヨシザワ リョウガ 吉澤 亮我	○ 15- 7 15-11		○ 15- 6 15- 3	○ 6-15 15- 5 15- 9	3-0	1
3	カノウ ケイジ 加藤 慶次	● 2-15 3-15	● 6-15 3-15		● 5-15 2-15	0-3	4
4	ワタナベ タクミ 渡辺 匠海	● 14-15 8-15	● 15- 6 5-15 9-15	○ 15- 5 15- 2		1-2	3
5							

【 5年女子 A 】

No	選手名	MC	神明	菱	藪塚	勝敗	順位
1	ストウ ナツキ 須藤 夏希		○ 15- 0 15- 4	○ 15- 4 15- 0	○ 15- 0 15- 1	3-0	1
2	ヒヤクカイ スズ 百海 鈴	● 0-15 4-15		● 12-15 4-15	● 13-15 7-15	0-3	4
3	タカハシ ハルナ 高橋 晴菜	● 4-15 0-15	○ 15-12 15- 4		○ 15- 8 15- 6	2-1	2
4	ホシノ レイナ 星野 麗奈	● 0-15 1-15	○ 15-13 15- 7	● 8-15 6-15		1-2	3
5							

【 5年女子 B 】

No	選手名	昭和	MC	笠懸	勝敗	順位
1	サカモト アム 坂本 愛結		○ 15- 2 15- 4	○ 15- 4 15- 1	2-0	1
2	シミズ ルカ 清水 琉花	● 2-15 4-15		○ 15- 1 15- 2	1-1	2
3	アベ マユラ 阿部 蘭愛	● 4-15 1-15	● 1-15 2-15		0-2	3
4						
5						

【 5年女子 C 】

No	選手名	桜木	MC	神明	勝敗	順位
1	カワダ ツムギ 川田 綺麦		○ 15- 4 15- 4	○ 15- 8 15- 4	2-0	1
2	スナガ モモカ 須永 桃歌	● 4-15 4-15		● 5-15 3-15	0-2	3
3	サイトウ アヤネ 齋藤 綾柊	● 8-15 4-15	○ 15- 5 15- 3		1-1	2
4						
5						

【 5年女子 D 】

No	選手名	笠懸	MC	川内	勝敗	順位
1	トザワ シズク 富沢 雫		○ 15- 1 15- 2	○ 15- 3 15- 5	2-0	1
2	カメヤマ イオナ 亀山 郁緒奈	● 1-15 2-15		● 11-15 8-15	0-2	3
3	ヤマガミ ユキ 山上 雪	● 3-15 5-15	○ 15-11 15- 8		1-1	2
4						
5						

【 5年女子 E 】

No	選手名	菱	MC	神明		勝敗	順位
1	アベ ヒカル 阿部 光瑠		○ 15- 7 15-10	○ 15- 2 15- 1		2-0	1
2	アオキ ノア 青木 妃杏	● 7-15 10-15		○ 5-15 15- 6 15-11		1-1	2
3	クワバラ ミオ 桑原 望緒	● 2-15 1-15	● 15- 5 6-15 11-15			0-2	3
4							
5							

【 5年女子 F 】

No	選手名	笠懸	MC	藪塚		勝敗	順位
1	カサハラ ノア 笠原 希愛		○ 15- 5 15- 5	○ 15- 9 15- 5		2-0	1
2	タジマ ハルナ 田嶋 春那	● 5-15 5-15		○ 15-10 15- 8		1-1	2
3	カミヤマ ユリ 神山 友里	● 9-15 5-15	● 10-15 8-15			0-2	3
4							
5							

【 5年女子 G 】

No	選手名	神明	MC	笠懸		勝敗	順位
1	アカイシ ナナカ 赤石 奈名花		○ 15- 2 15- 0	○ 15- 3 15- 0		2-0	1
2	カネコ アオイ 金子 蒼衣	● 2-15 0-15		● 12-15 11-15		0-2	3
3	スナヅカ ヒカル 砂塚 ひかる	● 3-15 0-15	○ 15-12 15-11			1-1	2
4							
5							

【 5年女子 H 】

No	選手名					勝敗	順位
1							
2							
3							
4							
5							

【 4年男子 A 】

No	選手名	OR	藪塚	笠懸	桜木	勝敗	順位
1	タカイシ ソラ 高石 青来		○ 15- 2 15- 8	○ 15- 2 15- 2	○ 15- 6 15- 6	3-0	1
2	カウ ユイタ 加藤 結太	● 2-15 8-15		○ 15- 3 15- 3	● 10-15 7-15	1-2	3
3	エンドウ スザク 遠藤 朱雀	● 2-15 2-15	● 3-15 3-15		● 6-15 4-15	0-3	4
4	ミツモリ タクト 三森 匠隼	● 6-15 6-15	○ 15-10 15- 7	○ 15- 6 15- 4		2-1	2
5							

【 4年男子 B 】

No	選手名	相生	藪塚	笠懸		勝敗	順位
1	オオタ イツキ 太田 唯貴		○ 15- 4 15- 1	○ 15- 2 15- 4		2-0	1
2	エンザカ タイチ 遠坂 泰馳	● 4-15 1-15		○ 15- 9 15- 5		1-1	2
3	ヒラマツ トウキ 平松 詢稀	● 2-15 4-15	● 9-15 5-15			0-2	3
4							
5							

【 4年男子 C 】

No	選手名	神明	藪塚	MC		勝敗	順位
1	ツクイ ユウタ 津久井 優太		○ 15- 3 15- 6	○ 15- 4 15- 5		2-0	1
2	アカイシ ケンタ 赤石 健太	● 3-15 6-15		○ 15-11 15- 7		1-1	2
3	アオキ アム 青木 歩夢	● 4-15 5-15	● 11-15 7-15			0-2	3
4							
5							

【 4年男子 D 】

No	選手名	MC	OR	笠懸		勝敗	順位
1	タカノ シュン 高野 駿		○ 15-12 15- 9	○ 15- 5 15- 5		2-0	1
2	カメダ ライト 亀田 礼虎	● 12-15 9-15		● 15- 8 12-15 13-15		0-2	3
3	タカハシ ヒロト 高橋 宏翔	● 5-15 5-15	○ 8-15 15-12 15-13			1-1	2
4							
5							

【 4年男子 E 】

No	選手名	藪塚	神明	OR	勝敗	順位
1	キド マナト 木戸 愛大		● 12-15 12-15	○ 15- 2 15- 2	1-1	2
2	カシマ シュンヤ 上島 隼矢	○ 15-12 15-12		○ 15- 2 15- 3	2-0	1
3	ナカシズ カンジ 中静 寛爾	● 2-15 2-15	● 2-15 3-15		0-2	3
4						
5						

【 4年男子 F 】

No	選手名	神明	藪塚	相生	勝敗	順位
1	イシウチ トワ 石内 杜和		○ 15- 8 15-11	○ 15-11 15- 2	2-0	1
2	イシカワ ソウスケ 石川 将丞	● 8-15 11-15		○ 15-14 15- 7	1-1	2
3	アライ ヨウタ 新井 陽太	● 11-15 2-15	● 14-15 7-15		0-2	3
4						
5						

【 4年男子 G 】

No	選手名	昭和	相生	桜木	勝敗	順位
1	タカクサギ ユイト 高草木 唯斗		○ 15- 1 15- 5	○ 15- 5 15- 2	2-0	1
2	タカクサギ キミヤ 高草木 君弥	● 1-15 5-15		● 4-15 5-15	0-2	3
3	ミヤザキ ショウヤ 宮崎 祥也	● 5-15 2-15	○ 15- 4 15- 5		1-1	2
4						
5						

【 4年男子 H 】

No	選手名	勝敗	順位
1			
2			
3			
4			
5			

【 4年女子 A 】

No	選手名	MC	藪塚	相生	勝敗	順位
1	ストウ ユズキ 須藤 柚希		○ 15- 3 15- 2	○ 15- 1 15- 2	2-0	1
2	タマイ ユイ 玉井 結衣	● 3-15 2-15		○ 13-15 15-11 15- 8	1-1	2
3	シミズ リナ 清水 理菜	● 1-15 2-15	● 15-13 11-15 8-15		0-2	3
4						
5						

【 4年女子 B 】

No	選手名	神明	笠懸	昭和	勝敗	順位
1	カシワセ ソラハ 柏瀬 天芳		○ 15- 9 15- 7	○ 15- 6 15- 4	2-0	1
2	フタワタリ ユウコ 二渡 夕子	● 9-15 7-15		● 15-13 11-15 3-15	0-2	3
3	サカモト リア 坂本 莉愛	● 6-15 4-15	○ 13-15 15-11 15- 3		1-1	2
4						
5						

【 4年女子 C 】

No	選手名	笠懸	藪塚	川内	勝敗	順位
1	イワサキ ユズカ 岩崎 柚香		○ 15-12 13-15 15-14	○ 15- 4 15- 4	2-0	1
2	シマダ アサ 島田 亜沙	● 12-15 15-13 14-15		○ 15- 4 15- 3	1-1	2
3	マズダ ユキア 増田 夕姫彩	● 4-15 4-15	● 4-15 3-15		0-2	3
4						
5						

【 4年女子 D 】

No	選手名	OR	神明	川内	勝敗	順位
1	イノウエ マオ 井上 舞桜		○ 15- 1 15- 1	○ 15- 1 15- 2	2-0	1
2	タジマ サラサ 田島 妃桜	● 1-15 1-15		● 7-15 11-15	0-2	3
3	ホシノ ハル 星野 晴	● 1-15 2-15	○ 15- 7 15-11		1-1	2
4						
5						

【 4年女子 E 】

No	選手名	昭和	藪塚	MC		勝敗	順位
1	サカモト ヒナ 坂本 陽愛		● 7-15 4-15	● 5-15 2-15		0-2	3
2	ナカムラ リカ 中村 仁香	○ 15- 7 15- 4		● 6-15 14-15		1-1	2
3	ヤジマ リオ 矢嶋 莉桜	○ 15- 5 15- 2	○ 15- 6 15-14			2-0	1
4							
5							

【 4年女子 F 】

No	選手名	藪塚	神明	笠懸		勝敗	順位
1	マツモト シホリ 松本 詩穂里		○ 15- 4 15- 4	○ 15- 7 15- 7		2-0	1
2	イシヤマ アイナ 石山 愛奈	● 4-15 4-15		● 7-15 6-15		0-2	3
3	ナカムラ ミオ 中村 翠音	● 7-15 7-15	○ 15- 7 15- 6			1-1	2
4							
5							

【 4年女子 G 】

No	選手名	神明	藪塚	川内		勝敗	順位
1	タムラ ラン 田村 蘭		○ 15- 8 15- 5	○ 15- 3 15- 3		2-0	1
2	シミズ ミレイ 清水 美伶	● 8-15 5-15		○ 15-10 15- 3		1-1	2
3	ヨコヤマ ミドリ 横山 美鳥	● 3-15 3-15	● 10-15 3-15			0-2	3
4							
5							

【 4年女子 H 】

No	選手名	OR	笠懸	昭和		勝敗	順位
1	イシハラ マユウ 石原 茉侖		○ 15- 2 15- 2	○ 15- 2 15- 4		2-0	1
2	オギノ ウキ 荻野 羽希	● 2-15 2-15		○ 15-14 14-15 15- 9		1-1	2
3	ナリタ ココロ 成田 心	● 2-15 4-15	● 14-15 15-14 9-15			0-2	3
4							
5							

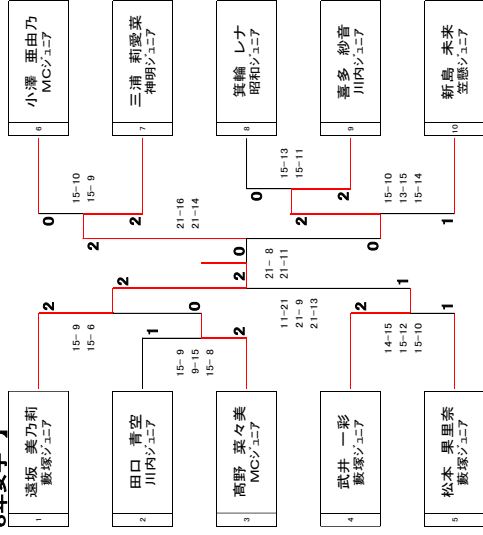
第117回 桐生市ジュニアバドミントン大会 成績一覧

6年 順位	男子		女子	
	氏名	所属	氏名	所属
優勝	スギト タツミ 杉戸 辰	神明Jユエ7	エンザカ ミリ 遠坂 美乃莉	藪塚Jユエ7
準優勝	シズミ エイタ 清水 瑛太	藪塚Jユエ7	ミウラ リアナ 三浦 莉愛菜	神明Jユエ7
3位	ヤマ ユズキ 矢嶋 柚葵	MCJユエ7	タケイ イロ 武井 一彩	藪塚Jユエ7
3位	クボタ シュン 久保田 俊	MCJユエ7	キタ スズキ 喜多 紗音	川内Jユエ7

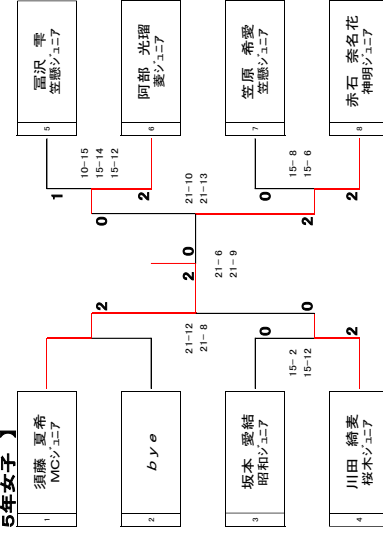
5年 順位	男子		女子	
	氏名	所属	氏名	所属
優勝	アライ ユウト 新井 佑翼	昭和Jユエ7	ストウ ナツキ 須藤 夏希	MCJユエ7
準優勝	フクロリ ジンペイ 二渡 順平	笠懸Jユエ7	アカイ ナカ 赤石 奈名花	神明Jユエ7
3位	タノ ユウキ 高野 優樹	笠懸Jユエ7	カダ ツムギ 川田 綺麦	桜木Jユエ7
3位	ヒノザワ リョウガ 岩澤 亮我	笠懸Jユエ7	アベ ヒカル 阿部 光耀	菱Jユエ7

4年 順位	男子		女子	
	氏名	所属	氏名	所属
優勝	タカイ ソラ 高石 青来	ORIGIN	イシハラ マユウ 石原 茉侖	ORIGIN
準優勝	タカサキ ユイト 高草木 唯斗	昭和Jユエ7	ストウ ユズキ 須藤 柚希	MCJユエ7
3位	ツクイ ユウタ 津久井 優太	神明Jユエ7	イノウエ マオ 井上 舞桜	ORIGIN
3位	カミア シュンヤ 上島 隼矢	神明Jユエ7	マツモト シホリ 松本 詩穂里	藪塚Jユエ7

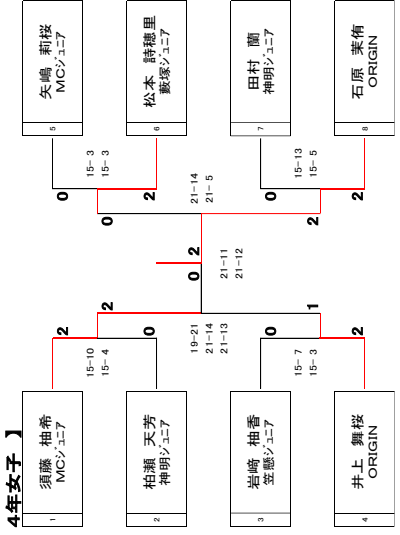
【6年女子】



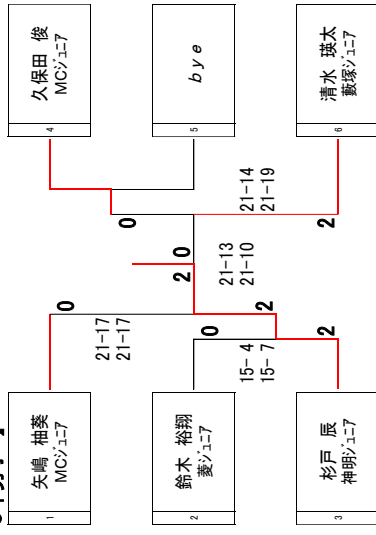
【5年女子】



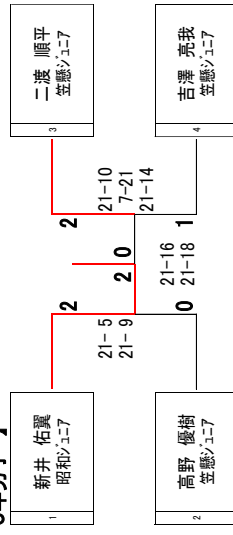
【4年女子】



【6年男子】



【5年男子】



【4年男子】

