

120回 桐生市ジュニアバドミントン大会 結果

| | |
|-----|-------------------------|
| 主催 | 桐生市バドミントン協会 |
| 後援 | 桐生市 (公財)桐生市スポーツ文化事業団 |
| 開催日 | 2020年11月 8日 |
| 会場 | 桐生市市民体育館 |
| 参加数 | 110人 |

【 6年男子 A 】

| No | 選手名 | 昭和 | 笠懸 | 藪塚 | DR | 勝敗 | 順位 |
|----|--------------------|-----------|------------|------------|------------|-----|----|
| 1 | アライ ユウト 新井 佑翼 | | ○ 21- 2 | ○ 21- 1 | ○ 21- 2 | 3-0 | 1 |
| 2 | スワ タカト 諏訪 天音 | ● 2-21 | | ○ 21-12 | ● 8-21 | 1-2 | 3 |
| 3 | カトウ ハルト 加藤 陽斗 | ● 1-21 | ● 12-21 | | ● 8-21 | 0-3 | 4 |
| 4 | クリハラ キョウガ 栗原 叶賀 | ● 2-21 | ○ 21- 8 | ○ 21- 8 | | 2-1 | 2 |
| 5 | | | | | | | |

【 6年男子 B 】

| No | 選手名 | 笠懸 | 菱 | 神明 | 勝敗 | 順位 |
|----|---------------------|------------|------------|------------|-----|----|
| 1 | ヨシザワ リョウガ 吉澤 亮我 | | ○ 21- 9 | ○ 21-11 | 2-0 | 1 |
| 2 | コノマ タイヨウ 木間 大耀 | ● 9-21 | | ● 7-21 | 0-2 | 3 |
| 3 | ハセガワ タイセイ 長谷川 大晟 | ● 11-21 | ○ 21- 7 | | 1-1 | 2 |
| 4 | | | | | | |
| 5 | | | | | | |

【 6年男子 C 】

| No | 選手名 | 笠懸 | 菱 | 藪塚 | 勝敗 | 順位 |
|----|-------------------|------------|------------|------------|-----|----|
| 1 | タカノ ユウキ 高野 優樹 | | ○ 21-16 | ○ 21- 2 | 2-0 | 1 |
| 2 | イタバシ ハルキ 板橋 春輝 | ● 16-21 | | ○ 21- 7 | 1-1 | 2 |
| 3 | カトウ ケイジ 加藤 慶次 | ● 2-21 | ● 7-21 | | 0-2 | 3 |
| 4 | | | | | | |
| 5 | | | | | | |

【 6年男子 D 】

| No | 選手名 | 神明 | 笠懸 | 桜木 | 勝敗 | 順位 |
|----|-------------------|------------|------------|------------|-----|----|
| 1 | モチマル カナム 持丸 叶夢 | | ○ 21- 4 | ○ 21-16 | 2-0 | 1 |
| 2 | タカギ カイト 高木 海翔 | ● 4-21 | | ● 7-21 | 0-2 | 3 |
| 3 | ワタナベ タクミ 渡辺 匠海 | ● 16-21 | ○ 21- 7 | | 1-1 | 2 |
| 4 | | | | | | |
| 5 | | | | | | |

【 6年男子 E 】

| No | 選手名 | 笠懸 | 菱 | 昭和 | | 勝敗 | 順位 |
|----|----------------------|-----------|------------|------------|--|-----|----|
| 1 | フタワタリ ジュンペイ 二渡 順平 | | ○ 21- 3 | ○ 21- 7 | | 2-0 | 1 |
| 2 | タムラ イタル 田村 至 | ● 3-21 | | ● 9-21 | | 0-2 | 3 |
| 3 | ナカザワ カイト 中澤 海斗 | ● 7-21 | ○ 21- 9 | | | 1-1 | 2 |
| 4 | | | | | | | |
| 5 | | | | | | | |

【 】

| No | 選手名 | | | | | 勝敗 | 順位 |
|----|-----|--|--|--|--|----|----|
| 1 | | | | | | | |
| 2 | | | | | | | |
| 3 | | | | | | | |
| 4 | | | | | | | |
| 5 | | | | | | | |

【 6年女子 A 】

| No | 選手名 | MC | 神明 | 菱 | | 勝敗 | 順位 |
|----|-------------------|-----------|------------|------------|--|-----|----|
| 1 | ストウ ナツキ 須藤 夏希 | | ○ 21- 2 | ○ 21- 0 | | 2-0 | 1 |
| 2 | ヒヤツカイ スズ 百海 鈴 | ● 2-21 | | ● 9-21 | | 0-2 | 3 |
| 3 | タカハシ ハルナ 高橋 晴菜 | ● 0-21 | ○ 21- 9 | | | 1-1 | 2 |
| 4 | | | | | | | |
| 5 | | | | | | | |

【 6年女子 B 】

| No | 選手名 | DR | 菱 | 神明 | | 勝敗 | 順位 |
|----|-------------------|------------|------------|------------|--|-----|----|
| 1 | カネコ アオイ 金子 蒼衣 | | ● 4-21 | ● 9-21 | | 0-2 | 3 |
| 2 | アベ ヒカル 阿部 光瑠 | ○ 21- 4 | | ○ 21-16 | | 2-0 | 1 |
| 3 | サイトウ アヤネ 齋藤 綾柁 | ○ 21- 9 | ● 16-21 | | | 1-1 | 2 |
| 4 | | | | | | | |
| 5 | | | | | | | |

【 6年女子 C 】

| No | 選手名 | 昭和 | 藪塚 | 笠懸 | | 勝敗 | 順位 |
|----|-------------------|------------|------------|------------|--|-----|----|
| 1 | イシイ アム 石井 愛結 | | ○ 21-12 | ○ 21- 3 | | 2-0 | 1 |
| 2 | タナカ ユメ 田中 結萌 | ● 12-21 | | ○ 21- 6 | | 1-1 | 2 |
| 3 | サイトウ ナナミ 齋藤 七海 | ● 3-21 | ● 6-21 | | | 0-2 | 3 |
| 4 | | | | | | | |
| 5 | | | | | | | |

【 6年女子 D 】

| No | 選手名 | 笠懸 | 神明 | MC | | 勝敗 | 順位 |
|----|------------------|-----------|------------|------------|--|-----|----|
| 1 | カサハラ ノア 笠原 希愛 | | ○ 21- 0 | ○ 21- 4 | | 2-0 | 1 |
| 2 | クワハラ オホ 桑原 望緒 | ● 0-21 | | ● 0-21 | | 0-2 | 3 |
| 3 | タジマ ハルナ 田嶋 春那 | ● 4-21 | ○ 21- 0 | | | 1-1 | 2 |
| 4 | | | | | | | |
| 5 | | | | | | | |

【 6年女子 E 】

| No | 選手名 | 笠懸 | 神明 | 相生 | | 勝敗 | 順位 |
|----|------------------|------------|------------|------------|--|-----|----|
| 1 | トミザワ シズク 富沢 雫 | | ● 14-21 | ● 18-21 | | 0-2 | 3 |
| 2 | カワタ ツムギ 川田 綺麦 | ○ 21-14 | | ○ 21-20 | | 2-0 | 1 |
| 3 | アオキ ノア 青木 妃杏 | ○ 21-18 | ● 20-21 | | | 1-1 | 2 |
| 4 | | | | | | | |
| 5 | | | | | | | |

【 6年女子 F 】

| No | 選手名 | 相生 | 藪塚 | 川内 | | 勝敗 | 順位 |
|----|------------------|------------|------------|------------|--|-----|----|
| 1 | シミズ ルカ 清水 琉花 | | ○ 21- 8 | ○ 21-18 | | 2-0 | 1 |
| 2 | カミヤマ ユリ 神山 友里 | ● 8-21 | | ● 16-21 | | 0-2 | 3 |
| 3 | ヤマカミ ユキ 山上 雪 | ● 18-21 | ○ 21-16 | | | 1-1 | 2 |
| 4 | | | | | | | |
| 5 | | | | | | | |

【 6年女子 G 】

| No | 選手名 | 神明 | 藪塚 | MC | DR | 勝敗 | 順位 |
|----|--------------------|-----------|------------|------------|------------|-----|----|
| 1 | アカイシ ナナカ 赤石 奈名花 | | ○ 21- 4 | ○ 21- 2 | ○ 21- 0 | 3-0 | 1 |
| 2 | ホシノ レイナ 星野 麗奈 | ● 4-21 | | ● 10-21 | ● 19-21 | 0-3 | 4 |
| 3 | スナガ モモカ 須永 桃歌 | ● 2-21 | ○ 21-10 | | ○ 21- 2 | 2-1 | 2 |
| 4 | カメヤマ イオナ 亀山 郁緒奈 | ● 0-21 | ○ 21-19 | ● 2-21 | | 1-2 | 3 |
| 5 | | | | | | | |

【 】

| No | 選手名 | | | | | | 勝敗 | 順位 |
|----|-----|--|--|--|--|--|----|----|
| 1 | | | | | | | | |
| 2 | | | | | | | | |
| 3 | | | | | | | | |
| 4 | | | | | | | | |
| 5 | | | | | | | | |

【 5年男子 A 】

| No | 選手名 | 桜木 | 藪塚 | 相生 | 菱 | 勝敗 | 順位 |
|----|--------------------|------------|------------|------------|------------|-----|----|
| 1 | タカイシ ソラ 高石 青來 | | ○ 21- 2 | ○ 21- 2 | ○ 21-11 | 3-0 | 1 |
| 2 | アライ ユヅキ 新井 結月 | ● 2-21 | | ● 5-21 | ● 9-21 | 0-3 | 4 |
| 3 | オンダ リュウガ 恩田 琉我 | ● 2-21 | ○ 21- 5 | | ● 10-21 | 1-2 | 3 |
| 4 | スギハラ キョウヤ 杉原 恭弥 | ● 11-21 | ○ 21- 9 | ○ 21-10 | | 2-1 | 2 |
| 5 | | | | | | | |

【 5年男子 B 】

| No | 選手名 | MC | 相生 | 神明 | | 勝敗 | 順位 |
|----|------------------|------------|------------|------------|--|-----|----|
| 1 | タカノ シュン 高野 駿 | | ○ 21- 5 | ○ 21-12 | | 2-0 | 1 |
| 2 | アライ ヨウタ 新井 陽太 | ● 5-21 | | ○ 21-18 | | 1-1 | 2 |
| 3 | インウチ トワ 石内 杜和 | ● 12-21 | ● 18-21 | | | 0-2 | 3 |
| 4 | | | | | | | |
| 5 | | | | | | | |

【 5年女子 C 】

| No | 選手名 | 桜木 | 川内 | 神明 | | 勝敗 | 順位 |
|----|-------------------|-----------|------------|------------|--|-----|----|
| 1 | イノウエ マオ 井上 舞桜 | | ○ 21- 4 | ○ 21- 4 | | 2-0 | 1 |
| 2 | ホシノ ハル 星野 晴 | ● 4-21 | | ○ 21-17 | | 1-1 | 2 |
| 3 | イシヤマ アイナ 石山 愛奈 | ● 4-21 | ● 17-21 | | | 0-2 | 3 |
| 4 | | | | | | | |
| 5 | | | | | | | |

【 】

| No | 選手名 | | | | | 勝敗 | 順位 |
|----|-----|--|--|--|--|----|----|
| 1 | | | | | | | |
| 2 | | | | | | | |
| 3 | | | | | | | |
| 4 | | | | | | | |
| 5 | | | | | | | |

【 4年男子 A 】

| No | 選手名 | 神明 | 桜木 | 相生 | | 勝敗 | 順位 |
|----|--------------------|-----------|------------|------------|--|-----|----|
| 1 | タカサギ ユイト 高草木 唯斗 | | ○ 21- 0 | ○ 21- 3 | | 2-0 | 1 |
| 2 | タケシタ ユウダイ 竹下 雄大 | ● 0-21 | | ● 5-21 | | 0-2 | 3 |
| 3 | オンダ エイル 恩田 瑛琉 | ● 3-21 | ○ 21- 5 | | | 1-1 | 2 |
| 4 | | | | | | | |
| 5 | | | | | | | |

【 4年男子 B 】

| No | 選手名 | 藪塚 | 相生 | 笠懸 | | 勝敗 | 順位 |
|----|-------------------|------------|------------|------------|--|-----|----|
| 1 | アカシ ケンタ 赤石 健太 | | ○ 21-10 | ○ 21-11 | | 2-0 | 1 |
| 2 | カメダ ライト 亀田 礼虎 | ● 10-21 | | ○ 21- 9 | | 1-1 | 2 |
| 3 | ヒラマツ トウキ 平松 詢稀 | ● 11-21 | ● 9-21 | | | 0-2 | 3 |
| 4 | | | | | | | |
| 5 | | | | | | | |

【 4年男子 C 】

| No | 選手名 | 相生 | 桜木 | 菱 | 勝敗 | 順位 |
|----|------------------|-----------|------------|------------|-----|----|
| 1 | アオキ アム 青木 歩夢 | | ○ 21- 6 | ○ 21- 1 | 2-0 | 1 |
| 2 | タカシ ユウム 高石 悠夢 | ● 6-21 | | ○ 21- 8 | 1-1 | 2 |
| 3 | オオネ タクト 大根 拓土 | ● 1-21 | ● 8-21 | | 0-2 | 3 |
| 4 | | | | | | |
| 5 | | | | | | |

【 4年男子 D 】

| No | 選手名 | 神明 | 笠懸 | 川内 | 勝敗 | 順位 |
|----|-------------------|-----------|------------|------------|-----|----|
| 1 | ミツモリ タクト 三森 匠隼 | | ○ 21- 5 | ○ 21- 3 | 2-0 | 1 |
| 2 | エンドウ スズク 遠藤 朱雀 | ● 5-21 | | ● 10-21 | 0-2 | 3 |
| 3 | キムラ ソウタ 木村 颯汰 | ● 3-21 | ○ 21-10 | | 1-1 | 2 |
| 4 | | | | | | |
| 5 | | | | | | |

【 4年男子 E 】

| No | 選手名 | 桜木 | 笠懸 | 藪塚 | 勝敗 | 順位 |
|----|--------------------|------------|------------|------------|-----|----|
| 1 | ミヤザキ ショウヤ 宮崎 祥也 | | ○ 21-13 | ○ 21- 8 | 2-0 | 1 |
| 2 | タカギ ヒロト 高木 宏翔 | ● 13-21 | | ● 16-21 | 0-2 | 3 |
| 3 | カトウ ユイタ 加藤 結太 | ● 8-21 | ○ 21-16 | | 1-1 | 2 |
| 4 | | | | | | |
| 5 | | | | | | |

【 4年男子 F 】

| No | 選手名 | 相生 | 桜木 | 昭和 | 勝敗 | 順位 |
|----|---------------------|------------|------------|------------|-----|----|
| 1 | タカクサキ キミヤ 高草木 君弥 | | ○ 21-10 | ● 13-21 | 1-1 | 2 |
| 2 | ミヤザキ タツヤ 宮崎 達也 | ● 10-21 | | ● 5-21 | 0-2 | 3 |
| 3 | インザキ イオ 磯崎 衣央 | ○ 21-13 | ○ 21- 5 | | 2-0 | 1 |
| 4 | | | | | | |
| 5 | | | | | | |

【 4年男子 G 】

| No | 選手名 | 笠懸 | 藪塚 | 菱 | | 勝敗 | 順位 |
|----|-------------------|------------|------------|------------|--|-----|----|
| 1 | カサハラ ユウキ 笠原 悠希 | | ○ 21- 3 | ○ 21-10 | | 2-0 | 1 |
| 2 | サカイ ハルト 坂井 悠人 | ● 3-21 | | ● 4-21 | | 0-2 | 3 |
| 3 | ワタナベ ノゾム 渡辺 望夢 | ● 10-21 | ○ 21- 4 | | | 1-1 | 2 |
| 4 | | | | | | | |
| 5 | | | | | | | |

【 】

| No | 選手名 | | | | | 勝敗 | 順位 |
|----|-----|--|--|--|--|----|----|
| 1 | | | | | | | |
| 2 | | | | | | | |
| 3 | | | | | | | |
| 4 | | | | | | | |
| 5 | | | | | | | |

【 4年女子 A 】

| No | 選手名 | 神明 | 藪塚 | 菱 | 桜木 | 勝敗 | 順位 |
|----|--------------------|-----------|------------|------------|------------|-----|----|
| 1 | カシワセ ソラハ 柏瀬 天芳 | | ○ 21- 4 | ○ 21- 2 | ○ 21- 2 | 3-0 | 1 |
| 2 | ナラハラ キサキ 檜原 希咲季 | ● 4-21 | | ○ 21-11 | ○ 21- 8 | 2-1 | 2 |
| 3 | ヨコクラ カノリ 横倉 かのり | ● 2-21 | ● 11-21 | | ● 8-21 | 0-3 | 4 |
| 4 | タケシタ クルミ 竹下 来実 | ● 2-21 | ● 8-21 | ○ 21- 8 | | 1-2 | 3 |
| 5 | | | | | | | |

【 4年女子 B 】

| No | 選手名 | 笠懸 | 藪塚 | 菱 | | 勝敗 | 順位 |
|----|--------------------|-----------|------------|------------|--|-----|----|
| 1 | フタワタリ ユウコ 二渡 夕子 | | ○ 21- 4 | ○ 21- 4 | | 2-0 | 1 |
| 2 | ヤザワ ヒヨリ 谷沢 妃由 | ● 4-21 | | ● 18-21 | | 0-2 | 3 |
| 3 | タムラ サキ 田村 咲 | ● 4-21 | ○ 21-18 | | | 1-1 | 2 |
| 4 | | | | | | | |
| 5 | | | | | | | |

【 4年女子 C 】

| No | 選手名 | 昭和 | 藪塚 | 笠懸 | | 勝敗 | 順位 |
|----|-----------------|------------|------------|------------|--|-----|----|
| 1 | イシイ リア 石井 莉愛 | | ○ 21- 5 | ○ 21-11 | | 2-0 | 1 |
| 2 | マスタ ケセ 増田 清世 | ● 5-21 | | ● 7-21 | | 0-2 | 3 |
| 3 | オギノウキ 萩野 羽希 | ● 11-21 | ○ 21- 7 | | | 1-1 | 2 |
| 4 | | | | | | | |
| 5 | | | | | | | |

【 4年女子 D 】

| No | 選手名 | 藪塚 | 昭和 | 菱 | | 勝敗 | 順位 |
|----|-------------------|------------|------------|------------|--|-----|----|
| 1 | ナカムラ ノリカ 中村 仁香 | | ○ 21- 4 | ○ 21-10 | | 2-0 | 1 |
| 2 | オオシマ ユウナ 大嶋 夕菜 | ● 4-21 | | ● 16-21 | | 0-2 | 3 |
| 3 | タガヤ ハルナ 田谷 華菜 | ● 10-21 | ○ 21-16 | | | 1-1 | 2 |
| 4 | | | | | | | |
| 5 | | | | | | | |

【 4年女子 E 】

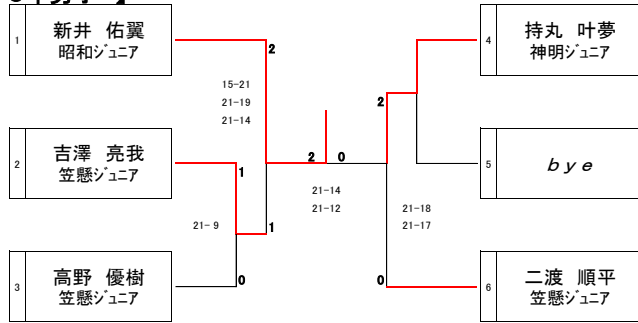
| No | 選手名 | 笠懸 | 藪塚 | 神明 | | 勝敗 | 順位 |
|----|-------------------|-----------|------------|------------|--|-----|----|
| 1 | イワサキ ユズカ 岩崎 柚香 | | ○ 21- 5 | ○ 21- 1 | | 2-0 | 1 |
| 2 | タマイ ユイ 玉井 結衣 | ● 5-21 | | ● 16-21 | | 0-2 | 3 |
| 3 | イノウチ ミユ 石内 望結 | ● 1-21 | ○ 21-16 | | | 1-1 | 2 |
| 4 | | | | | | | |
| 5 | | | | | | | |

【 4年女子 F 】

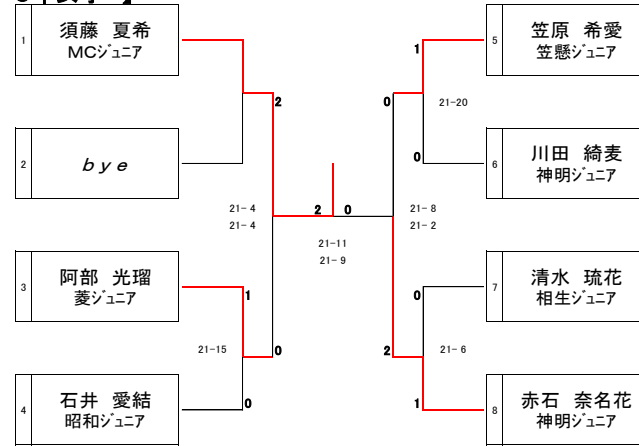
| No | 選手名 | 藪塚 | 昭和 | 川内 | | 勝敗 | 順位 |
|----|------------------|-----------|------------|------------|--|-----|----|
| 1 | シミズ ミレイ 清水 美伶 | | ○ 21- 4 | ○ 21- 2 | | 2-0 | 1 |
| 2 | イシイ キイト 石井 葵糸 | ● 4-21 | | ● 14-21 | | 0-2 | 3 |
| 3 | イハラ サチ 石原 さち | ● 2-21 | ○ 21-14 | | | 1-1 | 2 |
| 4 | | | | | | | |
| 5 | | | | | | | |

第120回 桐生市ジュニアバドミントン大会 成績一覧

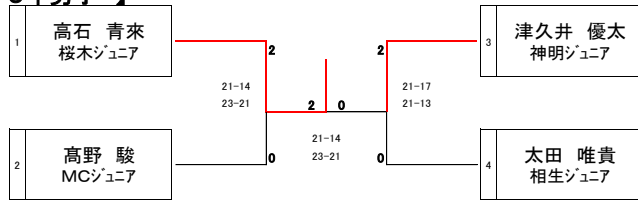
【 6年男子 】



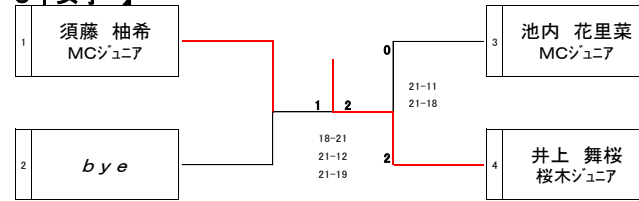
【 6年女子 】



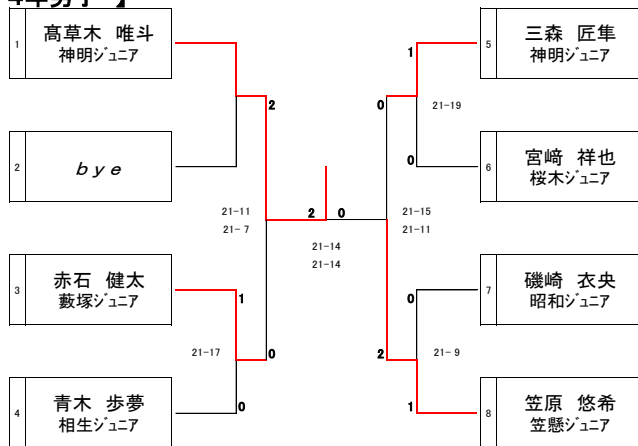
【 5年男子 】



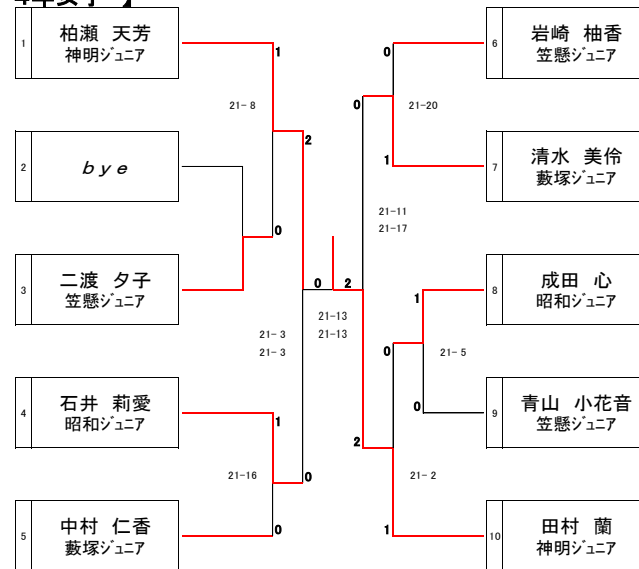
【 5年女子 】



【 4年男子 】



【 4年女子 】



| 6年 | 男子 | | 女子 | |
|-----|---------------------|--------|--------------------|--------|
| 順位 | 氏名 | 所属 | 氏名 | 所属 |
| 優勝 | アライ ユウト 新井 佑翼 | 昭和ジュニア | ストウ ナツキ 須藤 夏希 | MCジュニア |
| 準優勝 | モチマル カナム 持丸 叶夢 | 神明ジュニア | アカイン ナナカ 赤石 奈名花 | 神明ジュニア |
| 3位 | ヨシザワ リョウガ 吉澤 亮我 | 笠懸ジュニア | アベ ヒカル 阿部 光瑠 | 菱ジュニア |
| 3位 | フタワタリ ジンペイ 二渡 順平 | 笠懸ジュニア | カサハラ ノア 笠原 希愛 | 笠懸ジュニア |

| 5年 | 男子 | | 女子 | |
|-----|-------------------|--------|--------------------|--------|
| 順位 | 氏名 | 所属 | 氏名 | 所属 |
| 優勝 | タカイ ソラ 高石 青來 | 桜木ジュニア | イノウエ マオ 井上 舞桜 | 桜木ジュニア |
| 準優勝 | ツクイ ユウタ 津久井 優太 | 神明ジュニア | ストウ ユズキ 須藤 柚希 | MCジュニア |
| 3位 | タノ シュン 高野 駿 | MCジュニア | イケウチ カリナ 池内 花里菜 | MCジュニア |
| 3位 | オオタ イツキ 太田 唯貴 | 相生ジュニア | | |

| 4年 | 男子 | | 女子 | |
|-----|---------------------|--------|-------------------|--------|
| 順位 | 氏名 | 所属 | 氏名 | 所属 |
| 優勝 | タカクサギ ユイト 高草木 唯斗 | 神明ジュニア | タムラ ラン 田村 蘭 | 神明ジュニア |
| 準優勝 | カサハラ ユウキ 笠原 悠希 | 笠懸ジュニア | カンワセ ソラハ 柏瀬 天芳 | 神明ジュニア |
| 3位 | アカイン ケンタ 赤石 健太 | 藪塚ジュニア | イシイ リア 石井 莉愛 | 昭和ジュニア |
| 3位 | ミツモリ タクト 三森 匠隼 | 神明ジュニア | シミズ ミレイ 清水 美伶 | 藪塚ジュニア |