

123回 桐生市ジュニアバドミントン大会 結 果

主 催	桐生市バドミントン協会
後 援	桐生市教育委員会 (公財)桐生市スポーツ文化事業団
開催日	2021年11年 7日
会 場	桐生市北公民館附属体育館
参加数	96人

【 6年女子 C 】

No	選手名	桜木	川内	藪塚	神明	勝敗	順位
1	イノウエ マオ 井上 舞桜		○ 21- 8	○ 21- 5	○ 21- 9	3-0	1
2	ホシノ ハル 星野 晴	● 8-21		● 10-21	○ 21-20	1-2	3
3	マツモト シホリ 松本 詩穂里	● 5-21	○ 21-10		○ 21-12	2-1	2
4	イシヤマ アイナ 石山 愛奈	● 9-21	● 20-21	● 12-21		0-3	4
5							

【 】

No	選手名	勝敗	順位
1			
2			
3			
4			
5			

【 5年男子 A 】

No	選手名	神明	笠懸	相生	藪塚	勝敗	順位
1	タカクサギ ユイト 高草木 唯斗		○ 21- 3	○ 21-14	○ 21- 3	3-0	1
2	エンドウ スザク 遠藤 朱雀	● 3-21		● 10-21	● 6-21	0-3	4
3	カメダ ライト 亀田 礼虎	● 14-21	○ 21-10		● 18-21	1-2	3
4	カトウ ユイタ 加藤 結太	● 3-21	○ 21- 6	○ 21-18		2-1	2
5							

【 5年男子 B 】

No	選手名	藪塚	笠懸	神明	勝敗	順位
1	アカイシ ケンタ 赤石 健太		○ 21- 7	● 19-21	1-1	2
2	ヒラマツ トウキ 平松 詢稀	● 7-21		● 3-21	0-2	3
3	ムラヤマ ソウ 村山 颯	○ 21-19	○ 21- 3		2-0	1
4						
5						

【 4年男子 A 】

No	選手名	神明	MC	菱	笠懸	勝敗	順位
1	ミツモリ タクト 三森 匠隼		○ 21-0	○ 21-3	○ 21-1	3-0	1
2	タケガハラ ハヤト 竹ヶ原 颯人	● 0-21		● 18-21	● 12-21	0-3	4
3	アライ シュンタ 新井 駿太	● 3-21	○ 21-18		● 14-21	1-2	3
4	タカギ レント 高木 蓮翔	● 1-21	○ 21-12	○ 21-14		2-1	2
5							

【 4年男子 B 】

No	選手名	川内	MC	笠懸	勝敗	順位
1	キムラ ソウタ 木村 颯汰		● 17-21	○ 21-19	1-1	2
2	コジマ タイチ 小島 大知	○ 21-17		● 13-21	1-1	3
3	タカギ ヒロト 高木 宏翔	● 19-21	○ 21-13		1-1	1
4						
5						

【 4年男子 C 】

No	選手名	昭和	相生	桜木	勝敗	順位
1	イソザキ イオ 磯崎 衣央		○ 21-3	○ 21-5	2-0	1
2	アベ アキト 阿部 暁斗	● 3-21		● 10-21	0-2	3
3	タカシ ユウム 高石 悠夢	● 5-21	○ 21-10		1-1	2
4						
5						

【 4年男子 D 】

No	選手名	相生	桜木	MC	勝敗	順位
1	アオキ アム 青木 歩夢		○ 21-8	○ 21-3	2-0	1
2	ミヤザキ タツヤ 宮崎 達也	● 8-21		○ 21-14	1-1	2
3	エイズミ ハヤト 江泉 颯人	● 3-21	● 14-21		0-2	3
4						
5						

【 4年男子 E 】

No	選手名	藪塚	菱	相生		勝敗	順位
1	エンザカ タイチ 遠坂 泰馳		○ 21- 4	○ 21- 5		2-0	1
2	オオネ タクト 大根 拓土	● 4-21		● 3-21		0-2	3
3	オノダ エイル 恩田 瑛琉	● 5-21	○ 21- 3			1-1	2
4							
5							

【 4年男子 F 】

No	選手名	桜木	MC	神明		勝敗	順位
1	ミヤザキ ショウヤ 宮崎 祥也		○ 21- 3	○ 21- 0		2-0	1
2	ヤマダ マモル 山田 葵	● 3-21		● 12-21		0-2	3
3	ヨシダ リョウヤ 吉田 稜矢	● 0-21	○ 21-12			1-1	2
4							
5							

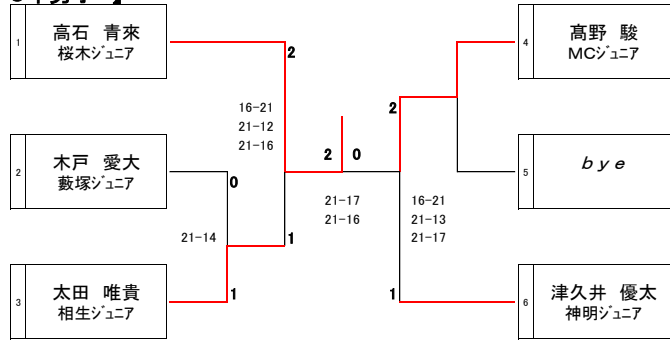
【 4年女子 A 】

No	選手名	神明	藪塚	藪塚	昭和		勝敗	順位
1	カンワセ ソラハ 柏瀬 天芳		○ 21- 2	○ 21- 3	○ 21- 1		3-0	1
2	ナカムラ ミサキ 中村 仁咲	● 2-21		● 9-21	● 18-21		0-3	4
3	オオミカ カズキ 大美賀 和貴	● 3-21	○ 21- 9		● 15-21		1-2	3
4	イシイ ヒナ 石井 陽愛	● 1-21	○ 21-18	○ 21-15			2-1	2
5								

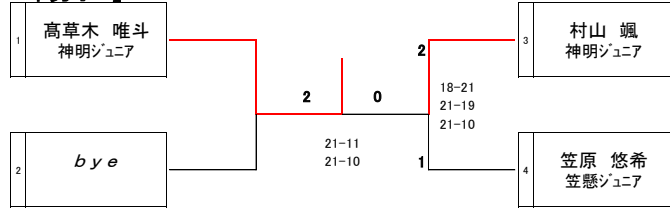
【 4年女子 B 】

No	選手名	藪塚	MC	昭和		勝敗	順位
1	ナカムラ ノリカ 中村 仁香		○ 21- 5	○ 21- 1		2-0	1
2	タケガハラ ユイ 竹ヶ原 由依	● 5-21		● 9-21		0-2	3
3	タカマツ ルカ 高松 瑠花	● 1-21	○ 21- 9			1-1	2
4							
5							

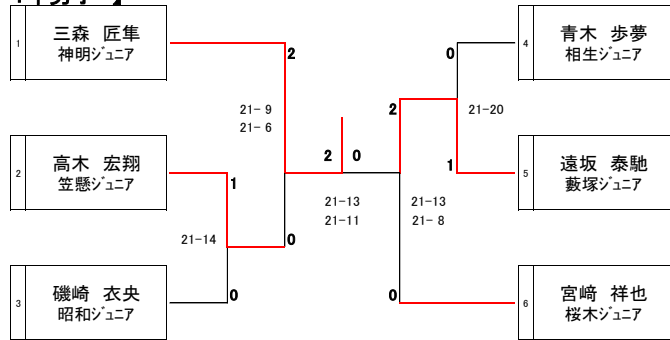
【 6年男子 】



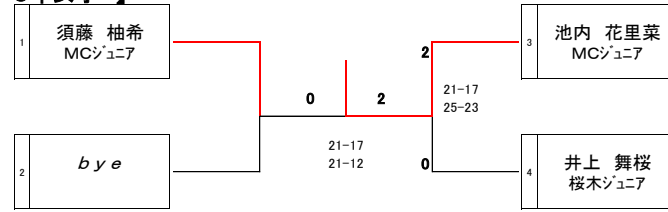
【 5年男子 】



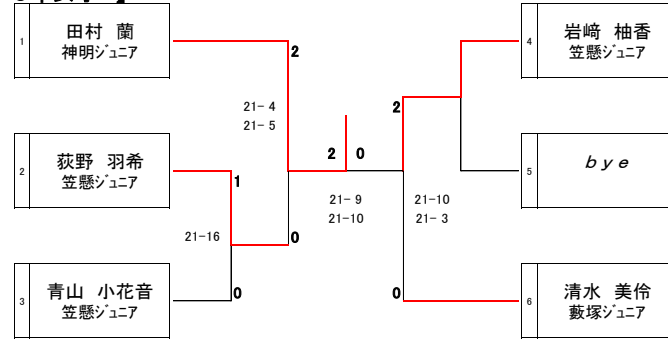
【 4年男子 】



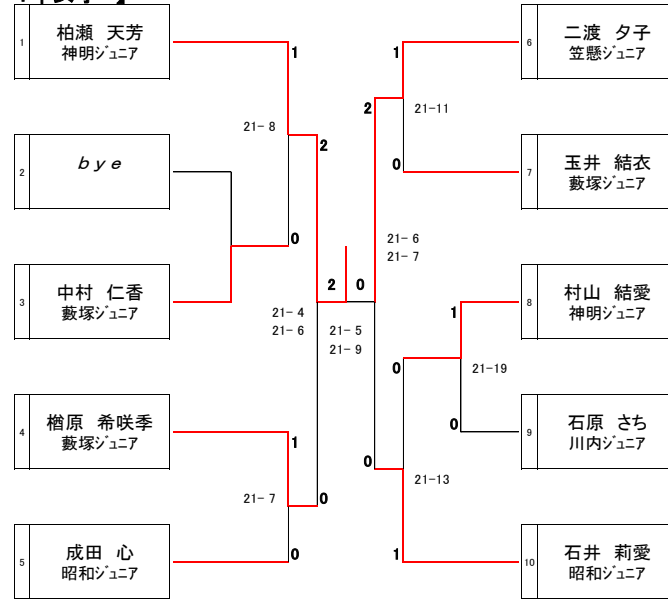
【 6年女子 】



【 5年女子 】



【 4年女子 】



第123回 桐生市ジュニアバドミントン大会 成績一覧

6年	男子		女子	
順位	氏名	所属	氏名	所属
優勝	タカイシ ソラ 高石 青來	桜木ジュニア	イケウチ カリナ 池内 花里菜	MCジュニア
準優勝	タカノ シュン 高野 駿	MCジュニア	ストウ ユズキ 須藤 柚希	MCジュニア
3位	オオタ イツキ 太田 唯貴	相生ジュニア	イノウエ マオ 井上 舞桜	桜木ジュニア
3位	ツクイ ユウタ 津久井 優太	神明ジュニア		

5年	男子		女子	
順位	氏名	所属	氏名	所属
優勝	タカクサギ ユイト 高草木 唯斗	神明ジュニア	タムラ ラン 田村 蘭	神明ジュニア
準優勝	ムラヤマ ソウ 村山 颯	神明ジュニア	イワサキ ユズカ 岩崎 柚香	笠懸ジュニア
3位	カサハラ ユウキ 笠原 悠希	笠懸ジュニア	オギノ ウキ 荻野 羽希	笠懸ジュニア
3位			シミズ ミレイ 清水 美伶	藪塚ジュニア

4年	男子		女子	
順位	氏名	所属	氏名	所属
優勝	ミツモリ タクト 三森 匠隼	神明ジュニア	カシワセ ソラハ 柏瀬 天芳	神明ジュニア
準優勝	エンザカ タイチ 遠坂 泰馳	藪塚ジュニア	フタワタリ ユウコ 二渡 夕子	笠懸ジュニア
3位	タカギ ヒロト 高木 宏翔	笠懸ジュニア	ナラハラ キサキ 榎原 希咲季	藪塚ジュニア
3位	ミヤザキ ショウヤ 宮崎 祥也	桜木ジュニア	イシイ リア 石井 莉愛	昭和ジュニア