

# 125回 桐生市ジュニアバドミントン大会 結果

主 催	桐生市バドミントン協会
後 援	桐生市教育委員会 (公財)桐生市スポーツ文化事業団
開催日	2022年 5月28日
会 場	桐生市市民体育館
参加数	97人

【 4年男子 A 】

No	選手名	桜木	藪塚	笠懸	川内	勝敗	順位
1	ミヤザキ タツヤ 宮崎 達也		○ 21-5	○ 21-6	○ 21-5	3-0	1
2	カノウ タイキ 狩野 泰輝	● 5-21		● 7-21	● 4-21	0-3	4
3	キムラ ソウタ 木村 聡汰	● 6-21	○ 21-7		● 10-21	1-2	3
4	カワギシ ユウタ 川岸 祐大	● 5-21	○ 21-4	○ 21-10		2-1	2
5							

【 4年男子 B 】

No	選手名	菱	MC	笠懸	勝敗	順位
1	アライ シュンタ 新井 駿太		● 17-21	● 17-21	0-2	3
2	ヤマダ マモル 山田 葵	○ 21-17		○ 21-17	2-0	1
3	ヤマカゲ シオン 山蔭 士温	○ 21-17	● 17-21		1-1	2
4						
5						

【 4年男子 C 】

No	選手名	MC	藪塚	相生	勝敗	順位
1	エイズミ ハヤト 江泉 颯人		○ 21-3	○ 21-9	2-0	1
2	アライ ハルキ 新井 悠稀	● 3-21		○ 21-14	1-1	2
3	アライ ハルキ 新井 陽己	● 9-21	● 14-21		0-2	3
4						
5						

【 4年男子 D 】

No	選手名	藪塚	MC	川内	勝敗	順位
1	カノウ トシヒデ 狩野 寿英		● 19-21	○ 21-10	1-1	1
2	フタワタリ レイスケ 二渡 伶理	○ 21-19		● 19-21	1-1	2
3	ホシノ ケイゴ 星野 恵護	● 10-21	○ 21-19		1-1	3
4						
5						

【 4年男子 E 】

No	選手名	笠懸	藪塚	相生		勝敗	順位
1	タカギ レント 高木 蓮翔		○ 21-16	● 13-21		1-1	2
2	ハマノ ナオト 浜野 直人	● 16-21		● 15-21		0-2	3
3	アベ ユウト 阿部 裕斗	○ 21-13	○ 21-15			2-0	1
4							
5							

【 4年男子 F 】

No	選手名	LE	藪塚	MC	昭和		勝敗	順位
1	タカイシ ユウム 高石 悠夢		○ 21-14	○ 21- 9	○ 21-18		3-0	1
2	マチダ キュウ 町田 樹優	● 14-21		● 16-21	● 8-21		0-3	4
3	タケガハラ ハヤト 竹ヶ原 颯人	● 9-21	○ 21-16		○ 21-18		2-1	2
4	オオシマ レン 大嶋 蓮	● 18-21	○ 21- 8	● 18-21			1-2	3
5								

【 5年男子 A 】

No	選手名	神明	相生	LE	MC		勝敗	順位
1	ミツモリ タクト 三森 匠隼		○ 21-17	○ 21- 0	○ 21- 4		3-0	1
2	アオキ アム 青木 歩夢	● 17-21		○ 21- 0	○ 21-12		2-1	2
3	ヨシダ リョウヤ 吉田 稜矢	● 0-21	● 0-21		● 0-21		0-3	4
4	コジマ タイチ 小島 大知	● 4-21	● 12-21	○ 21- 0			1-2	3
5								

【 5年男子 B 】

No	選手名	桜木	笠懸	相生		勝敗	順位
1	ミヤザキ ショウヤ 宮崎 祥也		○ 21- 7	○ 21-11		2-0	1
2	タカギ ヒロト 高木 宏翔	● 7-21		● 17-21		0-2	3
3	オンダ エイル 恩田 瑛琉	● 11-21	○ 21-17			1-1	2
4							
5							

【 5年男子 C 】

No	選手名	藪塚	昭和	相生	川内	勝敗	順位
1	エンザカ タイチ 遠坂 泰馳		○ 21- 9	○ 21- 3	○ 21-16	3-0	1
2	インザキ イオ 磯崎 衣央	● 9-21		○ 21- 6	○ 21-13	2-1	2
3	アベ アキト 阿部 暁斗	● 3-21	● 6-21		● 10-21	0-3	4
4	キムラ ソウタ 木村 颯汰	● 16-21	● 13-21	○ 21-10		1-2	3
5							

【 】

No	選手名						勝敗	順位
1								
2								
3								
4								
5								

【 6年男子 A 】

No	選手名	神明	笠懸	笠懸	菱	勝敗	順位
1	タカクサギ ユイト 高草木 唯斗		○ 21- 3	○ 21- 5	○ 21- 5	3-0	1
2	マガリサワ ナオ 曲澤 和臣	● 3-21		● 16-21	● 2-21	0-3	4
3	ヒラマツ トウキ 平松 詢稀	● 5-21	○ 21-16		● 20-21	1-2	3
4	ワタナベ ノゾム 渡辺 望夢	● 5-21	○ 21- 2	○ 21-20		2-1	2
5							

【 6年男子 B 】

No	選手名	笠懸	相生	藪塚		勝敗	順位
1	カサハラ ユウキ 笠原 悠希		○ 21-11	○ 21-14		2-0	1
2	カメダ ライト 亀田 礼虎	● 11-21		● 11-21		0-2	3
3	アカイシ ケンタ 赤石 健太	● 14-21	○ 21-11			1-1	2
4							
5							

【 6年男子 C 】

No	選手名	神明	笠懸	相生	菱	勝敗	順位
1	ムラヤマ ソウ 村山 颯		○ 21- 2	○ 21- 5	○ 21- 1	3-0	1
2	エンドウ スザク 遠藤 朱雀	● 2-21		● 3-21	● 20-21	0-3	4
3	タカクサキ キミヤ 高草木 君弥	● 5-21	○ 21- 3		○ 21- 6	2-1	2
4	ヨシダ トウマ 吉田 到真	● 1-21	○ 21-20	● 6-21		1-2	3
5							

【 】

No	選手名	勝敗	順位
1			
2			
3			
4			
5			

【 4年女子 A 】

No	選手名	神明	藪塚	LE	MC	勝敗	順位
1	ムラヤマ ユア 村山 結愛		○ 21- 7	○ 21- 1	○ 21- 2	3-0	1
2	マチダ ユウナ 町田 優奈	● 7-21		○ 21-14	○ 21-13	2-1	2
3	シミズ ユキナ 清水 雪菜	● 1-21	● 14-21		○ 21-18	1-2	3
4	ヤマダ シオリ 山田 栞	● 2-21	● 13-21	● 18-21		0-3	4
5							

【 4年女子 B 】

No	選手名	菱	藪塚	LE	勝敗	順位
1	フタナベ ユメア 渡辺 夢愛		● 18-21	○ 21-13	1-1	2
2	タマイ アオイ 玉井 碧衣	○ 21-18		○ 21- 8	2-0	1
3	サイトウ ユイナ 齋藤 唯称	● 13-21	● 8-21		0-2	3
4						
5						

【 4年女子 C 】

No	選手名	昭和	藪塚	神明		勝敗	順位
1	イシイ ヒナ 石井 陽愛		○ 21-20	● 14-21		1-1	2
2	ナカムラ ミサキ 中村 仁咲	● 20-21		● 10-21		0-2	3
3	イノウチ ミユ 石内 望結	○ 21-14	○ 21-10			2-0	1
4							
5							

【 4年女子 D 】

No	選手名	藪塚	菱	MC		勝敗	順位
1	エンザカ サアヤ 遠坂 咲郁		○ 21- 5	○ 21-11		2-0	1
2	オクザワ オトハ 奥澤 桜羽	● 5-21		● 11-21		0-2	3
3	コジマ ミツキ 小島 美月	● 11-21	○ 21-11			1-1	2
4							
5							

【 4年女子 E 】

No	選手名	川内	藪塚	昭和		勝敗	順位
1	イシハラ サチ 石原 さち		○ 21- 6	○ 21- 7		2-0	1
2	ゴトウ ハルカ 後藤 遥香	● 6-21		○ 21-13		1-1	2
3	オオマエ ケイ 大前 桂	● 7-21	● 13-21			0-2	3
4							
5							

【 】

No	選手名					勝敗	順位
1							
2							
3							
4							
5							







【 6年女子 A 】

No	選手名	神明	笠懸	菱		勝敗	順位
1	タムラ ラン 田村 蘭		○ 21- 5	○ 21- 1		2-0	1
2	カブラギ ユズキ 鏑木 柚咲	● 5-21		○ 21-11		1-1	2
3	ヨコクラ カノリ 横倉 かのり	● 1-21	● 11-21			0-2	3
4							
5							

【 6年女子 B 】

No	選手名	川内	笠懸	菱		勝敗	順位
1	アライ ユウ 新井 釉夕		○ 21-15	○ 21-20		2-0	1
2	セキネ カノン 関根 佳暖	● 15-21		● 13-21		0-2	3
3	ナカムラ クルミ 中村 くるみ	● 20-21	○ 21-13			1-1	2
4							
5							

【 6年女子 C 】

No	選手名	藪塚	笠懸	菱		勝敗	順位
1	シミズ ミレイ 清水 美伶		○ 21- 8	○ 21- 5		2-0	1
2	ミツキ アヤカ 三ツ木 綾香	● 8-21		● 10-21		0-2	3
3	タムラ サキ 田村 咲	● 5-21	○ 21-10			1-1	2
4							
5							

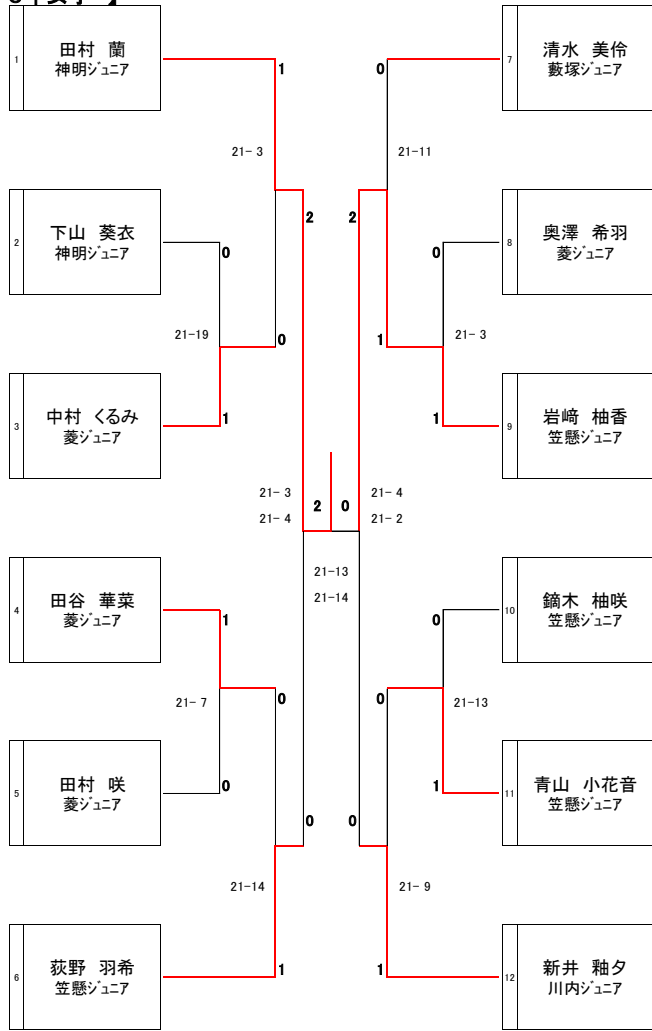
【 6年女子 D 】

No	選手名	笠懸	菱	MC		勝敗	順位
1	オギノ ウキ 荻野 羽希		○ 21-10	○ 21- 8		2-0	1
2	オクザワ ノノハ 奥澤 希羽	● 10-21		○ 21-18		1-1	2
3	フタワタリ キョウカ 二渡 叶佳	● 8-21	● 18-21			0-2	3
4							
5							

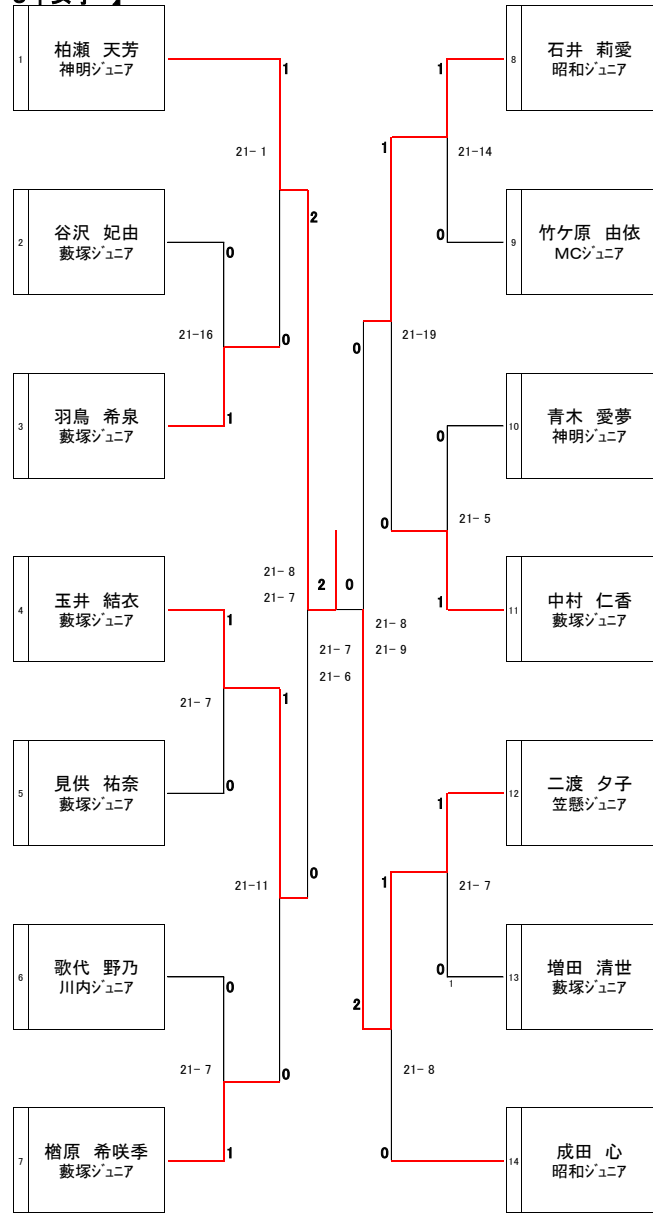




【 6年女子 】



【 5年女子 】



【 4年女子 】

