

# 高校1年男子(21)

No.1

| Aリーグ |             | 小倉 海斗                | 高田 幸汰                         | 藤田 斗騎                         | 勝敗  | 順位 |
|------|-------------|----------------------|-------------------------------|-------------------------------|-----|----|
| 1    | 小倉 海斗<br>桐商 |                      | 15 ○ 0<br>2 15 - 1 0          | 15 ○ 2<br>2 15 - 0            | 2-0 | 1  |
| 2    | 高田 幸汰<br>桐高 | 0 × 15<br>0 1 - 15 2 |                               | 9 × 15<br>1 15 - 12 2<br>5 15 | 0-2 | 3  |
| 3    | 藤田 斗騎<br>樹徳 | 2 × 15<br>0 0 - 15 2 | 15 ○ 9<br>2 12 - 15 1<br>15 5 |                               | 1-1 | 2  |

| Bリーグ |              | 石川 裕陽                | 田巻 勇太郎               | 松崎 椋大                | 勝敗  | 順位 |
|------|--------------|----------------------|----------------------|----------------------|-----|----|
| 1    | 石川 裕陽<br>桐商  |                      | 15 ○ 3<br>2 15 - 4 0 | 15 ○ 3<br>2 15 - 5 0 | 2-0 | 1  |
| 2    | 田巻 勇太郎<br>樹徳 | 3 × 15<br>0 4 - 15 2 |                      | 8 × 15<br>0 8 - 15 2 | 0-2 | 3  |
| 3    | 松崎 椋大<br>清桜  | 3 × 15<br>0 5 - 15 2 | 15 ○ 8<br>2 15 - 8 0 |                      | 1-1 | 2  |

| Cリーグ |             | 真尾 紀帆                  | 吉澤 伊吹                | 石川 直樹                  | 勝敗  | 順位 |
|------|-------------|------------------------|----------------------|------------------------|-----|----|
| 1    | 真尾 紀帆<br>樹徳 |                        | 15 ○ 3<br>2 15 - 1 0 | 11 × 15<br>0 14 - 15 2 | 1-1 | 2  |
| 2    | 吉澤 伊吹<br>桐高 | 3 × 15<br>0 1 - 15 2   |                      | 3 × 15<br>0 1 - 15 2   | 0-2 | 3  |
| 3    | 石川 直樹<br>桐商 | 15 ○ 11<br>2 15 - 14 0 | 15 ○ 3<br>2 15 - 1 0 |                        | 2-0 | 1  |

| Dリーグ |              | 小島 陸                   | 劔持 航輝                | 勅使河原 陸                 | 勝敗  | 順位 |
|------|--------------|------------------------|----------------------|------------------------|-----|----|
| 1    | 小島 陸<br>清桜   |                        | 15 ○ 3<br>2 15 - 2 0 | 15 ○ 13<br>2 15 - 10 0 | 2-0 | 1  |
| 2    | 劔持 航輝<br>桐高  | 3 × 15<br>0 2 - 15 2   |                      | 4 × 15<br>0 3 - 15 2   | 0-2 | 3  |
| 3    | 勅使河原 陸<br>樹徳 | 13 × 15<br>0 10 - 15 2 | 15 ○ 4<br>2 15 - 3 0 |                        | 1-1 | 2  |

|   | Eリーグ        | 岡本 凌河                | 太田 裕貴                         | 但木 朔也                         | 勝敗  | 順位 |
|---|-------------|----------------------|-------------------------------|-------------------------------|-----|----|
| 1 | 岡本 凌河<br>桐高 |                      | 7 × 15<br>0 2 - 15 2          | 7 × 15<br>0 1 - 15 2          | 0-2 | 3  |
| 2 | 太田 裕貴<br>清桜 | 15 ○ 7<br>2 15 - 2 0 |                               | 15 × 13<br>1 1 - 15 2<br>5 15 | 1-1 | 2  |
| 3 | 但木 朔也<br>桐商 | 15 ○ 7<br>2 15 - 1 0 | 13 ○ 15<br>2 15 - 1 1<br>15 5 |                               | 2-0 | 1  |

|   | Fリーグ         | 住吉 健太郎               | 上山 太雅                | 石川 裕雛                | 勝敗  | 順位 |
|---|--------------|----------------------|----------------------|----------------------|-----|----|
| 1 | 住吉 健太郎<br>清桜 |                      | 15 ○ 8<br>2 15 - 7 0 | 7 × 15<br>0 7 - 15 2 | 1-1 | 2  |
| 2 | 上山 太雅<br>樹徳  | 8 × 15<br>0 7 - 15 2 |                      | 7 × 15<br>0 5 - 15 2 | 0-2 | 3  |
| 3 | 石川 裕雛<br>桐商  | 15 ○ 7<br>2 15 - 7 0 | 15 ○ 7<br>2 15 - 5 0 |                      | 2-0 | 1  |

|   | Gリーグ        | 岡田 蒼空                  | 山口 琥珀                  | 蓮沼 怜弥                | 勝敗  | 順位 |
|---|-------------|------------------------|------------------------|----------------------|-----|----|
| 1 | 岡田 蒼空<br>桐高 |                        | 13 × 15<br>0 10 - 15 2 | 1 × 15<br>0 6 - 15 2 | 0-2 | 3  |
| 2 | 山口 琥珀<br>桐商 | 15 ○ 13<br>2 15 - 10 0 |                        | 4 × 15<br>0 8 - 15 2 | 1-1 | 2  |
| 3 | 蓮沼 怜弥<br>清桜 | 15 ○ 1<br>2 15 - 6 0   | 15 ○ 4<br>2 15 - 8 0   |                      | 2-0 | 1  |

# 高校2年男子(36)

No.3

| Aリーグ |             | 須藤 大翔                | 小池 陽杜                | 石原 芽来                | 勝敗  | 順位 |
|------|-------------|----------------------|----------------------|----------------------|-----|----|
| 1    | 須藤 大翔<br>桐商 |                      | 15 ○ 1<br>2 15 - 1 0 | 15 ○ 6<br>2 15 - 9 0 | 2-0 | 1  |
| 2    | 小池 陽杜<br>樹徳 | 1 × 15<br>0 1 - 15 2 |                      | 3 × 15<br>0 3 - 15 2 | 0-2 | 3  |
| 3    | 石原 芽来<br>桐高 | 6 × 15<br>0 9 - 15 2 | 15 ○ 3<br>2 15 - 3 0 |                      | 1-1 | 2  |

| Bリーグ |             | 岩井田 陸                 | 小泉 琉良                  | 高坂 翔                   | 勝敗  | 順位 |
|------|-------------|-----------------------|------------------------|------------------------|-----|----|
| 1    | 岩井田 陸<br>桐高 |                       | 15 ○ 10<br>2 15 - 3 0  | 15 ○ 4<br>2 15 - 4 0   | 2-0 | 1  |
| 2    | 小泉 琉良<br>樹徳 | 10 × 15<br>0 3 - 15 2 |                        | 15 ○ 19<br>2 15 - 11 0 | 1-1 | 2  |
| 3    | 高坂 翔<br>桐工  | 4 × 15<br>0 4 - 15 2  | 19 × 15<br>0 11 - 15 2 |                        | 0-2 | 3  |

| Cリーグ |                   | 松尾 光 | 西出 夏唯                | 小林 想良輝               | 勝敗  | 順位 |
|------|-------------------|------|----------------------|----------------------|-----|----|
| 1    | キケン<br>松尾 光<br>清桜 |      | 0 - 0                | 0 - 0                | 0-0 | 3  |
| 2    | 西出 夏唯<br>桐商       |      |                      | 8 × 15<br>0 9 - 15 2 | 0-1 | 2  |
| 3    | 小林 想良輝<br>樹徳      |      | 15 ○ 8<br>2 15 - 9 0 |                      | 1-0 | 1  |

| Dリーグ |               | 大豆生田 世成              | 田島 由貴                 | 星野 大地                 | 勝敗  | 順位 |
|------|---------------|----------------------|-----------------------|-----------------------|-----|----|
| 1    | 大豆生田 世成<br>桐工 |                      | 15 ○ 6<br>2 15 - 6 0  | 15 ○ 6<br>2 15 - 8 0  | 2-0 | 1  |
| 2    | 田島 由貴<br>樹徳   | 6 × 15<br>0 6 - 15 2 |                       | 15 ○ 11<br>2 15 - 6 0 | 1-1 | 2  |
| 3    | 星野 大地<br>清桜   | 6 × 15<br>0 8 - 15 2 | 11 × 15<br>0 6 - 15 2 |                       | 0-2 | 3  |

|   | Eリーグ        | 樫 歩夢                 | 針谷 飛羽                         | 小林 礼樹                         | 勝敗  | 順位 |
|---|-------------|----------------------|-------------------------------|-------------------------------|-----|----|
| 1 | 樫 歩夢<br>桐高  |                      | 15 ○ 7<br>2 15 - 6 0          | 15 ○ 9<br>2 15 - 7 0          | 2-0 | 1  |
| 2 | 針谷 飛羽<br>桐商 | 7 × 15<br>0 6 - 15 2 |                               | 15 × 10<br>1 8 - 15 2<br>9 15 | 0-2 | 3  |
| 3 | 小林 礼樹<br>樹徳 | 9 × 15<br>0 7 - 15 2 | 10 ○ 15<br>2 15 - 8 1<br>15 9 |                               | 1-1 | 2  |

|   | Fリーグ        | 高松 佑真                | 三輪 七輝                          | 松浦 悠里                          | 勝敗  | 順位 |
|---|-------------|----------------------|--------------------------------|--------------------------------|-----|----|
| 1 | 高松 佑真<br>桐商 |                      | 15 ○ 2<br>2 15 - 3 0           | 15 ○ 1<br>2 15 - 2 0           | 2-0 | 1  |
| 2 | 三輪 七輝<br>樹徳 | 2 × 15<br>0 3 - 15 2 |                                | 15 × 13<br>1 13 - 15 2<br>9 15 | 0-2 | 3  |
| 3 | 松浦 悠里<br>桐工 | 1 × 15<br>0 2 - 15 2 | 13 ○ 15<br>2 15 - 13 1<br>15 9 |                                | 1-1 | 2  |

|   | Gリーグ         | 渡邊 悠斗                | 登山 弘諒                          | 齋藤 隆之介                         | 勝敗  | 順位 |
|---|--------------|----------------------|--------------------------------|--------------------------------|-----|----|
| 1 | 渡邊 悠斗<br>桐高  |                      | 15 ○ 5<br>2 15 - 3 0           | 15 ○ 2<br>2 15 - 4 0           | 2-0 | 1  |
| 2 | 登山 弘諒<br>樹徳  | 5 × 15<br>0 3 - 15 2 |                                | 12 × 15<br>1 15 - 14 2<br>8 15 | 0-2 | 3  |
| 3 | 齋藤 隆之介<br>清桜 | 2 × 15<br>0 4 - 15 2 | 15 ○ 12<br>2 14 - 15 1<br>15 8 |                                | 1-1 | 2  |

|   | Hリーグ        | 須藤 陽太                | 喜多 悠成                | 六本木 陸                | 勝敗  | 順位 |
|---|-------------|----------------------|----------------------|----------------------|-----|----|
| 1 | 須藤 陽太<br>桐商 |                      | 15 ○ 6<br>2 15 - 8 0 | 15 ○ 1<br>2 15 - 5 0 | 2-0 | 1  |
| 2 | 喜多 悠成<br>樹徳 | 6 × 15<br>0 8 - 15 2 |                      | 15 ○ 6<br>2 15 - 9 0 | 1-1 | 2  |
| 3 | 六本木 陸<br>清桜 | 1 × 15<br>0 5 - 15 2 | 6 × 15<br>0 9 - 15 2 |                      | 0-2 | 3  |

|   | Iリーグ         | 箭原 琉                  | 岡本 創一朗               | 町田 悠朔                 | 勝敗  | 順位 |
|---|--------------|-----------------------|----------------------|-----------------------|-----|----|
| 1 | 箭原 琉<br>樹徳   |                       | 6 × 15<br>0 8 - 15 2 | 15 ○ 14<br>2 15 - 8 0 | 1-1 | 2  |
| 2 | 岡本 創一朗<br>桐商 | 15 ○ 6<br>2 15 - 8 0  |                      | 15 ○ 3<br>2 15 - 9 0  | 2-0 | 1  |
| 3 | 町田 悠朔<br>桐工  | 14 × 15<br>0 8 - 15 2 | 3 × 15<br>0 9 - 15 2 |                       | 0-2 | 3  |

|   | Jリーグ        | 阿部 瑛                           | 須藤 雄晟                          | 坂口 翔                  | 勝敗  | 順位 |
|---|-------------|--------------------------------|--------------------------------|-----------------------|-----|----|
| 1 | 阿部 瑛<br>清桜  |                                | 15 ○ 6<br>2 13 - 15 1<br>15 11 | 15 ○ 8<br>2 15 - 7 0  | 2-0 | 1  |
| 2 | 須藤 雄晟<br>桐高 | 6 × 15<br>1 15 - 13 2<br>11 15 |                                | 15 ○ 10<br>2 15 - 6 0 | 1-1 | 2  |
| 3 | 坂口 翔<br>桐工  | 8 × 15<br>0 7 - 15 2           | 10 × 15<br>0 6 - 15 2          |                       | 0-2 | 3  |

|   | Kリーグ         | 富沢 修斗                | 田中 翔梧                  | 五十嵐 央佑                 | 勝敗  | 順位 |
|---|--------------|----------------------|------------------------|------------------------|-----|----|
| 1 | 富沢 修斗<br>桐商  |                      | 15 ○ 6<br>2 15 - 8 0   | 15 ○ 5<br>2 15 - 7 0   | 2-0 | 1  |
| 2 | 田中 翔梧<br>樹徳  | 6 × 15<br>0 8 - 15 2 |                        | 12 × 15<br>0 13 - 15 2 | 0-2 | 3  |
| 3 | 五十嵐 央佑<br>桐高 | 5 × 15<br>0 7 - 15 2 | 15 ○ 12<br>2 15 - 13 0 |                        | 1-1 | 2  |

|   | Lリーグ        | 小山 智成                | 大澤 夢叶                | 尾内 蓮                 | 勝敗  | 順位 |
|---|-------------|----------------------|----------------------|----------------------|-----|----|
| 1 | 小山 智成<br>桐商 |                      | 15 ○ 2<br>2 15 - 1 0 | 15 ○ 2<br>2 15 - 2 0 | 2-0 | 1  |
| 2 | 大澤 夢叶<br>樹徳 | 2 × 15<br>0 1 - 15 2 |                      | 6 × 15<br>0 8 - 15 2 | 0-2 | 3  |
| 3 | 尾内 蓮<br>清桜  | 2 × 15<br>0 2 - 15 2 | 15 ○ 6<br>2 15 - 8 0 |                      | 1-1 | 2  |

# 高校1年女子(18)

No.6

| Aリーグ |              | 成田 袖                  | 大城 朱里                | 阿左見 夏野                | 勝敗  | 順位 |
|------|--------------|-----------------------|----------------------|-----------------------|-----|----|
| 1    | 成田 袖<br>桐商   |                       | 15 ○ 0<br>2 15 - 0 0 | 15 ○ 12<br>2 15 - 6 0 | 2-0 | 1  |
| 2    | 大城 朱里<br>桐工  | 0 × 15<br>0 0 - 15 2  |                      | 1 × 15<br>0 2 - 15 2  | 0-2 | 3  |
| 3    | 阿左見 夏野<br>桐高 | 12 × 15<br>0 6 - 15 2 | 15 ○ 1<br>2 15 - 2 0 |                       | 1-1 | 2  |

| Bリーグ |              | 石原 妃莉                | 仲井 ゆうり               | 井田 望優                | 勝敗  | 順位 |
|------|--------------|----------------------|----------------------|----------------------|-----|----|
| 1    | 石原 妃莉<br>桐商  |                      | 15 ○ 2<br>2 15 - 7 0 | 15 ○ 0<br>2 15 - 1 0 | 2-0 | 1  |
| 2    | 仲井 ゆうり<br>桐高 | 2 × 15<br>0 7 - 15 2 |                      | 15 ○ 4<br>2 15 - 5 0 | 1-1 | 2  |
| 3    | 井田 望優<br>樹徳  | 0 × 15<br>0 1 - 15 2 | 4 × 15<br>0 5 - 15 2 |                      | 0-2 | 3  |

| Cリーグ |             | 青木 結菜                 | 中島 彩                 | 青山 鈴音                 | 勝敗  | 順位 |
|------|-------------|-----------------------|----------------------|-----------------------|-----|----|
| 1    | 青木 結菜<br>桐商 |                       | 15 ○ 9<br>2 15 - 2 0 | 15 ○ 10<br>2 15 - 6 0 | 2-0 | 1  |
| 2    | 中島 彩<br>桐高  | 9 × 15<br>0 2 - 15 2  |                      | 9 × 15<br>0 5 - 15 2  | 0-2 | 3  |
| 3    | 青山 鈴音<br>清桜 | 10 × 15<br>0 6 - 15 2 | 15 ○ 9<br>2 15 - 5 0 |                       | 1-1 | 2  |

| Dリーグ |             | 植木 晴菜                  | 小林 桃子                | 大澤 莉子                  | 勝敗  | 順位 |
|------|-------------|------------------------|----------------------|------------------------|-----|----|
| 1    | 植木 晴菜<br>桐高 |                        | 15 ○ 0<br>2 15 - 0 0 | 15 ○ 10<br>2 15 - 12 0 | 2-0 | 1  |
| 2    | 小林 桃子<br>桐高 | 0 × 15<br>0 0 - 15 2   |                      | 3 × 15<br>0 0 - 15 2   | 0-2 | 3  |
| 3    | 大澤 莉子<br>桐商 | 10 × 15<br>0 12 - 15 2 | 15 ○ 3<br>2 15 - 0 0 |                        | 1-1 | 2  |

| Eリーグ |              | 野口 真歩                 | 高橋 あおい                 | 大里 碧依                  | 勝敗  | 順位 |
|------|--------------|-----------------------|------------------------|------------------------|-----|----|
| 1    | 野口 真歩<br>清桜  |                       | 9 × 15<br>0 11 - 15 2  | 10 × 15<br>0 9 - 15 2  | 0-2 | 3  |
| 2    | 高橋 あおい<br>桐商 | 15 ○ 9<br>2 15 - 11 0 |                        | 15 ○ 14<br>2 15 - 12 0 | 2-0 | 1  |
| 3    | 大里 碧依<br>桐高  | 15 ○ 10<br>2 15 - 9 0 | 14 × 15<br>0 12 - 15 2 |                        | 1-1 | 2  |

| Fリーグ |             | 坂本 そら                 | 今泉 空                  | 小林 莉緒                | 勝敗  | 順位 |
|------|-------------|-----------------------|-----------------------|----------------------|-----|----|
| 1    | 坂本 そら<br>桐工 |                       | 15 ○ 14<br>2 15 - 7 0 | 1 × 15<br>0 4 - 15 2 | 1-1 | 2  |
| 2    | 今泉 空<br>桐高  | 14 × 15<br>0 7 - 15 2 |                       | 1 × 15<br>0 3 - 15 2 | 0-2 | 3  |
| 3    | 小林 莉緒<br>桐高 | 15 ○ 1<br>2 15 - 4 0  | 15 ○ 1<br>2 15 - 3 0  |                      | 2-0 | 1  |

# 高校2年女子(12)

| Aリーグ |             | 石岡 晶                 | 高橋 穂花                | 新井 結月                | 勝敗  | 順位 |
|------|-------------|----------------------|----------------------|----------------------|-----|----|
| 1    | 石岡 晶<br>桐商  |                      | 15 ○ 2<br>2 15 - 3 0 | 15 ○ 2<br>2 15 - 5 0 | 2-0 | 1  |
| 2    | 高橋 穂花<br>桐高 | 2 × 15<br>0 3 - 15 2 |                      | 2 × 15<br>0 5 - 15 2 | 0-2 | 3  |
| 3    | 新井 結月<br>清桜 | 2 × 15<br>0 5 - 15 2 | 15 ○ 2<br>2 15 - 5 0 |                      | 1-1 | 2  |

| Bリーグ |             | 山田 瑞季                | 中村 莉子                | 田島 歌織                | 勝敗  | 順位 |
|------|-------------|----------------------|----------------------|----------------------|-----|----|
| 1    | 山田 瑞季<br>桐商 |                      | 15 ○ 2<br>2 15 - 5 0 | 15 ○ 2<br>2 15 - 4 0 | 2-0 | 1  |
| 2    | 中村 莉子<br>清桜 | 2 × 15<br>0 5 - 15 2 |                      | 3 × 15<br>0 4 - 15 2 | 0-2 | 3  |
| 3    | 田島 歌織<br>桐高 | 2 × 15<br>0 4 - 15 2 | 15 ○ 3<br>2 15 - 4 0 |                      | 1-1 | 2  |

| Cリーグ |             | 新井 萌愛                | 下境 優月                | 山本 昊                 | 勝敗  | 順位 |
|------|-------------|----------------------|----------------------|----------------------|-----|----|
| 1    | 新井 萌愛<br>清桜 |                      | 15 ○ 1<br>2 15 - 5 0 | 15 ○ 2<br>2 15 - 7 0 | 2-0 | 1  |
| 2    | 下境 優月<br>桐高 | 1 × 15<br>0 5 - 15 2 |                      | 4 × 15<br>0 3 - 15 2 | 0-2 | 3  |
| 3    | 山本 昊<br>桐高  | 2 × 15<br>0 7 - 15 2 | 15 ○ 4<br>2 15 - 3 0 |                      | 1-1 | 2  |

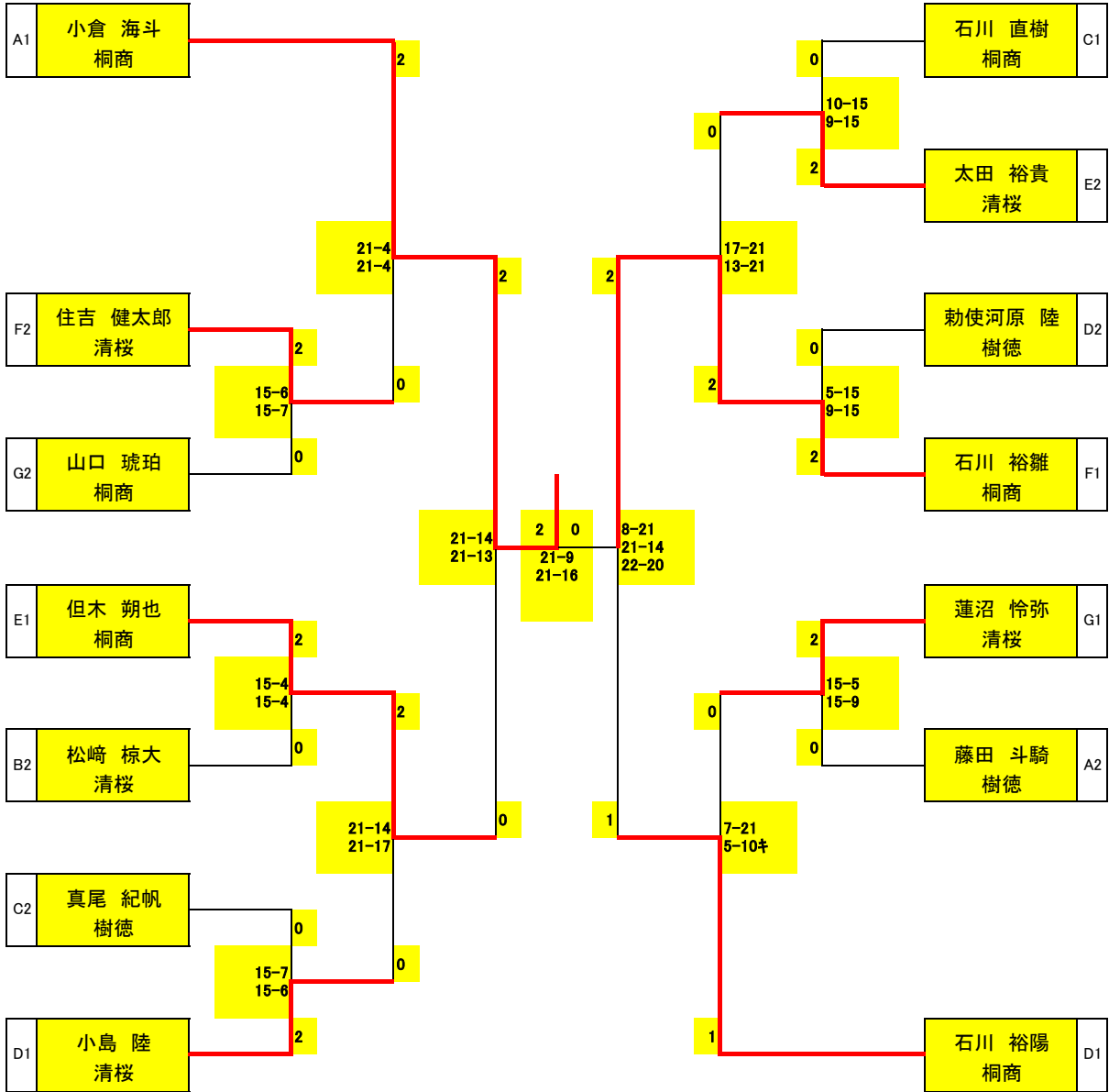
| Dリーグ |             | 柳井 媛順                | 八木 堇                 | 山下 結蘭                | 勝敗  | 順位 |
|------|-------------|----------------------|----------------------|----------------------|-----|----|
| 1    | 柳井 媛順<br>桐高 |                      | 15 ○ 3<br>2 15 - 0 0 | 15 ○ 3<br>2 15 - 3 0 | 2-0 | 1  |
| 2    | 八木 堇<br>桐高  | 3 × 15<br>0 0 - 15 2 |                      | 6 × 15<br>0 7 - 15 2 | 0-2 | 3  |
| 3    | 山下 結蘭<br>清桜 | 3 × 15<br>0 3 - 15 2 | 15 ○ 6<br>2 15 - 7 0 |                      | 1-1 | 2  |



# 高校1年男子 決勝トーナメント

No.9

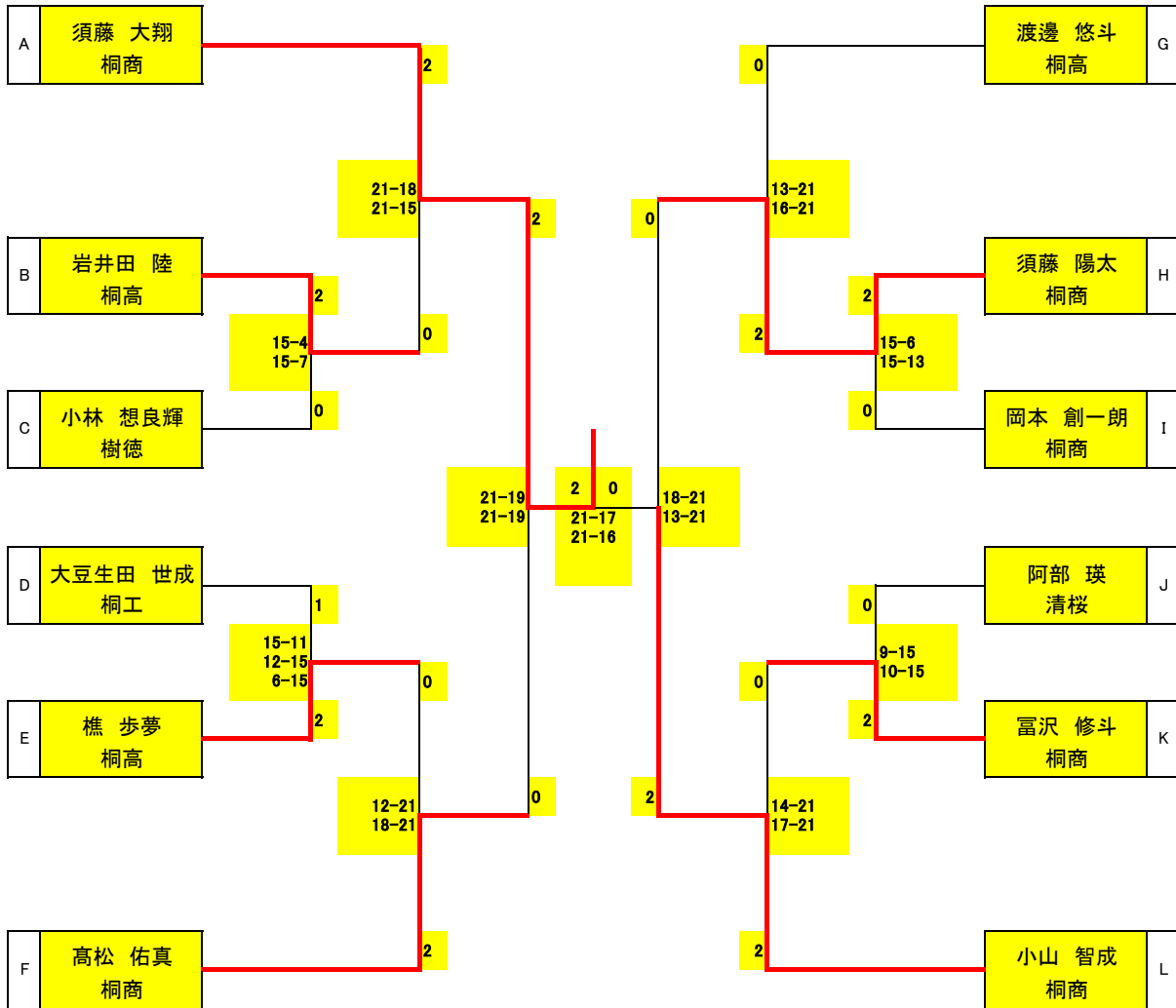
※試合番号1~6 ... 15点3ゲーム(延長なし) ※試合番号7~13 ... 正規ルール



# 高校2年男子 決勝トーナメント

No.10

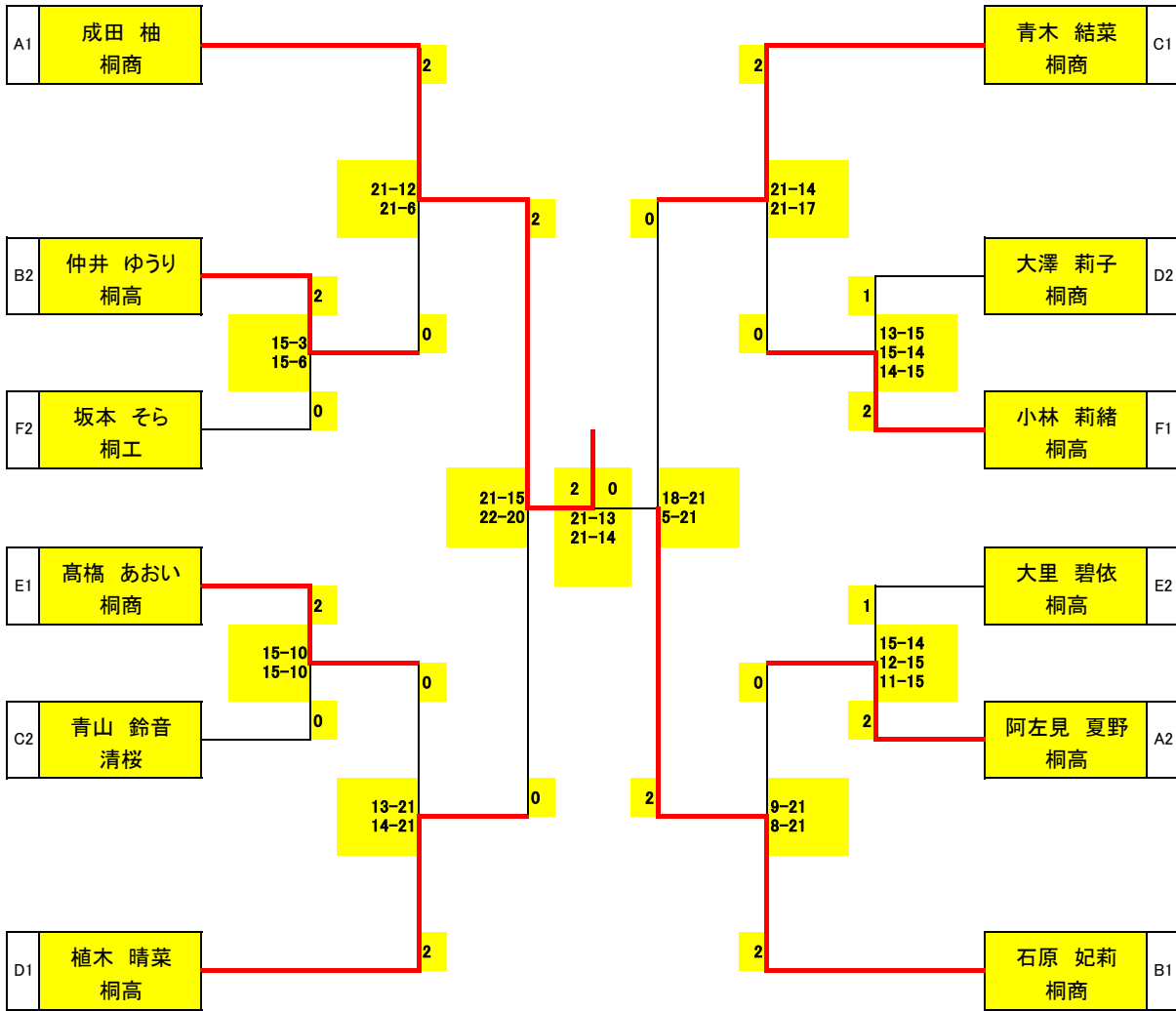
※試合番号1~4 … 15点3ゲーム(延長なし) ※試合番号5~11 … 正規ルール



# 高校1年女子 決勝トーナメント

No.11

※試合番号1~4 ... 15点3ゲーム(延長なし) ※試合番号5~11 ... 正規ルール



# 高校2年女子 決勝トーナメント

※全試合 正規ルール

