

第20回 桐生市市長杯バドミントン大会(団体戦) 結果

主 催 桐生市バドミントン協会

後 援 (公財)桐生市スポーツ文化事業団
桐生市教育委員会

開催日 2021年8月1日(日)

会 場 桐生ガススポーツセンター

予選リーグ

【Aブロック】

	チーム名	1	2	3	勝敗	順位
1	チーム昭和 男子ダブル 女子ダブル 混合ダブル	/	×	×	2敗	3
			1 - 2	1 - 2		
			1 - 2	2 - 0		
			2 - 2	1 - 2		
2	川内日曜バドミントンクラブ 男子ダブル 女子ダブル 混合ダブル	/	○	○	2勝	1
			2 - 1	2 - 1		
			2 - 1	2 - 0		
			2 - 0	2 - 0		
3	TYT-TKM 男子ダブル 女子ダブル 混合ダブル	/	×		1勝1敗	2
			2 - 1	1 - 2		
			0 - 2	1 - 2		
			2 - 1	0 - 2		
			2 - 0	2 - 0		

【Bブロック】

	チーム名	1	2	3	勝敗	順位
1	Thanks. 男子ダブル 女子ダブル 混合ダブル	/	○	○	2勝	1
			3 - 0	3 - 0		
			2 - 0	2 - 0		
			2 - 0	2 - 0		
2	樹徳高等学校 男子ダブル 女子ダブル 混合ダブル	/	×	×	2敗	3
			0 - 3	1 - 2		
			0 - 2	0 - 2		
			0 - 2	2 - 0		
3	桐生市役所バドミントンクラブ 男子ダブル 女子ダブル 混合ダブル	/	×	○	1勝1敗	2
			0 - 3	2 - 1		
			0 - 2	2 - 0		
			0 - 2	0 - 2		
			0 - 2	2 - 0		

予選Aリーグ

A-1	チーム昭和	1	-	2	川内日曜パドミントンクラブ
①男子ダブルス					
	多胡 敦夫	16	-	21	松崎 信宏
		21	-	18	
	相場 学	16	-	21	小林 文樹
②女子ダブルス					
	相場 美穂	12	-	21	内藤 咲
		12	-	21	
	相場 美羽		-		戸崎 夕寧
③混合ダブルス					
	多胡 彰宏	21	-	7	西山 宏
		21	-	12	
	井上 奏琴		-		竹澤 花
A-2	チーム昭和	1	-	2	TY-Y-TKM
①男子ダブルス					
	有坂 清之	21	-	17	森山 豊
		21	-	15	
	多胡 彰宏		-		久保田 有二
②女子ダブルス					
	深澤 茉理	18	-	21	横山 加菜子
		21	-	16	
	相場 美穂	10	-	21	亀山 美花
③混合ダブルス					
	相場 学	10	-	21	宇津野 貴
		15	-	21	
	相場 美羽		-		腰塚 知美
A-3	川内日曜パドミントンクラブ	2	-	1	TY-Y-TKM
①男子ダブルス					
	山田 和彦	16	-	21	森山 豊
		22	-	20	
	松崎 信宏	23	-	21	久保田 有二
②女子ダブルス					
	内藤 咲	21	-	16	横山 加菜子
		21	-	17	
	戸崎 夕寧		-		亀山 美花
③混合ダブルス					
	小林 文樹	3	-	21	宇津野 貴
		9	-	21	
	竹澤 花		-		腰塚 知美

予選Bリーグ

B-1	Thanks.	3	-	0	樹徳高等学校
①男子ダブルス					
	2	-	0		
岩上 昌樹	21	-	7	二本柳 隆次	
藤田 豊	21	-	13	植田 悠月	
②女子ダブルス					
	2	-	0		
高島 麻子	21	-	3	佐田 萌百香	
亀田 瑠奈	21	-	1	大澤 彩乃	
③混合ダブルス					
	2	-	0		
鈴木 巽	21	-	3	田島 優介	
金子世里奈	21	-	9	五十嵐 空	
B-2	Thanks.	3	-	0	桐生市役所バドミントンクラブ
①男子ダブルス					
	2	-	0		
五十嵐一真	21	-	9	山本 瞬	
鈴木 巽	21	-	11	南雲 洋平	
②女子ダブルス					
	2	-	0		
高島 麻子	21	-	0	塩谷 桃実	
金子世里奈	21	-	1	天川 紗芸	
③混合ダブルス					
	2	-	0		
岩上 昌樹	21	-	9	松本 和也	
亀田 瑠奈	21	-	8	中村 ちひろ	
B-3	樹徳高等学校	1	-	2	桐生市役所バドミントンクラブ
①男子ダブルス					
	0	-	2		
植田 悠月	8	-	21	亀津 亮	
鹿沼 悠斗	9	-	21	松本 和也	
②女子ダブルス					
	2	-	0		
大澤 彩乃	21	-	15	中村 ちひろ	
五十嵐 空	21	-	10	天川 紗芸	
③混合ダブルス					
	0	-	2		
二本柳 隆次	16	-	21	山本 瞬	
佐田 萌百香	8	-	21	周東 里子	

決勝戦/順位決定戦

A. 決勝戦

1位 Thanks.

2位 川内日曜バドミントンクラブ

B. 3位決定戦

3位 TYY-TKM

4位 桐生市役所バドミントンクラブ

C. 順位決定戦

5位 チーム昭和

6位 樹徳高等学校

試合番号①		試合番号②		試合番号③	
	0 - 3		3 - 0		3 - 0
男	0 - 2	男	2 - 0	男	2 - 0
女	1 - 2	女	2 - 0	女	2 - 0
混	0 - 2	混	2 - 0	混	2 - 0

川内日曜バドミントンクラブ	Thanks.	TYY-TKM	桐生市役所バドミントンクラブ	チーム昭和	樹徳高等学校
---------------	---------	---------	----------------	-------	--------

決勝	川内日曜バドミントンクラブ	0	-	3	Thanks.
	①男子ダブルス	0	-	2	
	山田 和彦	15	-	21	鈴木 巽
		16	-	21	
	松崎 信宏		-		五十嵐一真
	②女子ダブルス	1	-	2	
	内藤 咲	10	-	21	金子世里奈
		21	-	16	
	戸崎 夕寧	9	-	21	亀田 瑠奈
	③混合ダブルス	0	-	2	
	西山 宏	3	-	21	藤田 豊
		7	-	21	
	竹澤 花		-		高島 麻子
3決	TYT-TKM	3	-	0	桐生市役所バドミントンクラブ
	①男子ダブルス	2	-	0	
	宇津野 貴	21	-	14	山本 瞬
		21	-	13	
	久保田 有二		-		亀津 亮
	②女子ダブルス	2	-	0	
	横山 加菜子	21	-	19	周東 里子
		21	-	11	
	亀山 美花		-		中村 ちひろ
	③混合ダブルス	2	-	0	
	森山 豊	21	-	7	尾池 孝平
		21	-	6	
	腰塚 知美		-		塩谷 桃実
順決	チーム昭和	3	-	0	樹徳高等学校
	①男子ダブルス	2	-	0	
	有坂 清之	21	-	10	二本柳 隆次
		21	-	9	
	相場 学		-		鹿沼 悠斗
	②女子ダブルス	2	-	0	
	相場 美穂	21	-	15	佐田 萌百香
		21	-	10	
	相場 美羽		-		五十嵐 空
	③混合ダブルス	2	-	0	
	多胡 彰宏	21	-	10	田島 優介
		25	-	23	
	深澤 茉理		-		大澤 彩乃

123回 桐生市ジュニアバドミントン大会 結果

主 催	桐生市バドミントン協会
後 援	桐生市教育委員会 (公財)桐生市スポーツ文化事業団
開催日	2021年11年 7日
会 場	桐生市北公民館附属体育館
参加数	96人

【 6年女子 C 】

No	選手名	桜木	川内	藪塚	神明	勝敗	順位
1	イノウエ マオ 井上 舞桜		○ 21- 8	○ 21- 5	○ 21- 9	3-0	1
2	ホシノ ハル 星野 晴	● 8-21		● 10-21	○ 21-20	1-2	3
3	マツモト シホリ 松本 詩穂里	● 5-21	○ 21-10		○ 21-12	2-1	2
4	イシヤマ アイナ 石山 愛奈	● 9-21	● 20-21	● 12-21		0-3	4
5							

【 】

No	選手名	勝敗	順位
1			
2			
3			
4			
5			

【 5年男子 A 】

No	選手名	神明	笠懸	相生	藪塚	勝敗	順位
1	タカクサギ ユイト 高草木 唯斗		○ 21- 3	○ 21-14	○ 21- 3	3-0	1
2	エンドウ スザク 遠藤 朱雀	● 3-21		● 10-21	● 6-21	0-3	4
3	カメダ ライト 亀田 礼虎	● 14-21	○ 21-10		● 18-21	1-2	3
4	カトウ ユイタ 加藤 結太	● 3-21	○ 21- 6	○ 21-18		2-1	2
5							

【 5年男子 B 】

No	選手名	藪塚	笠懸	神明	勝敗	順位
1	アカイシ ケンタ 赤石 健太		○ 21- 7	● 19-21	1-1	2
2	ヒラマツ トウキ 平松 詢稀	● 7-21		● 3-21	0-2	3
3	ムラヤマ ソウ 村山 颯	○ 21-19	○ 21- 3		2-0	1
4						
5						

【 4年男子 A 】

No	選手名	神明	MC	菱	笠懸	勝敗	順位
1	ミツモリ タクト 三森 匠隼		○ 21-0	○ 21-3	○ 21-1	3-0	1
2	タケガハラ ハヤト 竹ヶ原 颯人	● 0-21		● 18-21	● 12-21	0-3	4
3	アライ シュンタ 新井 駿太	● 3-21	○ 21-18		● 14-21	1-2	3
4	タカギ レント 高木 蓮翔	● 1-21	○ 21-12	○ 21-14		2-1	2
5							

【 4年男子 B 】

No	選手名	川内	MC	笠懸	勝敗	順位
1	キムラ ソウタ 木村 颯汰		● 17-21	○ 21-19	1-1	2
2	コジマ タイチ 小島 大知	○ 21-17		● 13-21	1-1	3
3	タカギ ヒロト 高木 宏翔	● 19-21	○ 21-13		1-1	1
4						
5						

【 4年男子 C 】

No	選手名	昭和	相生	桜木	勝敗	順位
1	イソザキ イオ 磯崎 衣央		○ 21-3	○ 21-5	2-0	1
2	アベ アキト 阿部 暁斗	● 3-21		● 10-21	0-2	3
3	タカシ ユウム 高石 悠夢	● 5-21	○ 21-10		1-1	2
4						
5						

【 4年男子 D 】

No	選手名	相生	桜木	MC	勝敗	順位
1	アオキ アム 青木 歩夢		○ 21-8	○ 21-3	2-0	1
2	ミヤザキ タツヤ 宮崎 達也	● 8-21		○ 21-14	1-1	2
3	エイズミ ハヤト 江泉 颯人	● 3-21	● 14-21		0-2	3
4						
5						

【 4年男子 E 】

No	選手名	藪塚	菱	相生		勝敗	順位
1	エンザカ タイチ 遠坂 泰馳		○ 21- 4	○ 21- 5		2-0	1
2	オオネ タクト 大根 拓土	● 4-21		● 3-21		0-2	3
3	オンダ エイル 恩田 瑛琉	● 5-21	○ 21- 3			1-1	2
4							
5							

【 4年男子 F 】

No	選手名	桜木	MC	神明		勝敗	順位
1	ミヤザキ ショウヤ 宮崎 祥也		○ 21- 3	○ 21- 0		2-0	1
2	ヤマダ マモル 山田 葵	● 3-21		● 12-21		0-2	3
3	ヨシダ リョウヤ 吉田 稜矢	● 0-21	○ 21-12			1-1	2
4							
5							

【 4年女子 A 】

No	選手名	神明	藪塚	藪塚	昭和		勝敗	順位
1	カンワセ ソラハ 柏瀬 天芳		○ 21- 2	○ 21- 3	○ 21- 1		3-0	1
2	ナカムラ ミサキ 中村 仁咲	● 2-21		● 9-21	● 18-21		0-3	4
3	オオミカ カズキ 大美賀 和貴	● 3-21	○ 21- 9		● 15-21		1-2	3
4	イシイ ヒナ 石井 陽愛	● 1-21	○ 21-18	○ 21-15			2-1	2
5								

【 4年女子 B 】

No	選手名	藪塚	MC	昭和		勝敗	順位
1	ナカムラ ノリカ 中村 仁香		○ 21- 5	○ 21- 1		2-0	1
2	タケガハラ ユイ 竹ヶ原 由依	● 5-21		● 9-21		0-2	3
3	タカマツ ルカ 高松 瑠花	● 1-21	○ 21- 9			1-1	2
4							
5							

【 4年女子 C 】

No	選手名	藪塚	藪塚	神明		勝敗	順位
1	ナラハラ キサキ 檜原 希咲季		○ 21-10	○ 9- 21-9		2-0	1
2	ヤザワ ヒヨリ 谷沢 妃由	● 10-21		○ 21-14		1-1	2
3	ツカイ ヒナノ 津久井 陽乃	● -9 9-21	● 14-21			0-2	3
4							
5							

【 4年女子 D 】

No	選手名	昭和	藪塚	MC		勝敗	順位
1	ナリタ ココロ 成田 心		○ 21-6	○ 21-2		2-0	1
2	カワサキ カホ 川崎 香穂	● 6-21		○ 21-10		1-1	2
3	ヤマダ シオリ 山田 菜	● 2-21	● 10-21			0-2	3
4							
5							

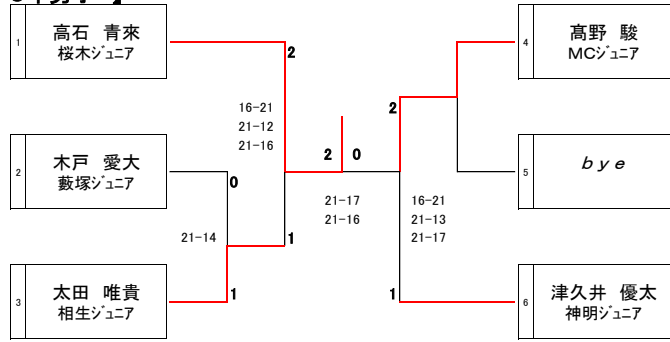
【 4年女子 E 】

No	選手名	笠懸	藪塚	昭和		勝敗	順位
1	フタワタリ ユウコ 二渡 夕子		○ 21-6	○ 21-6		2-0	1
2	タマイ アオイ 玉井 碧衣	● 6-21		○ 21-7		1-1	2
3	イシイ キイト 石井 葵糸	● 6-21	● 7-21			0-2	3
4							
5							

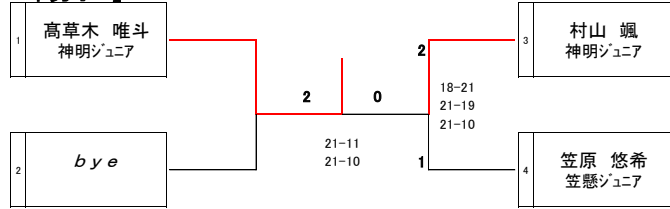
【 4年女子 F 】

No	選手名	藪塚	藪塚	昭和		勝敗	順位
1	タマイ ユイ 玉井 結衣		○ 21-8	○ 21-7		2-0	1
2	ハトリ キイ 羽鳥 希泉	● 8-21		○ 21-20		1-1	2
3	オオシマ ユウナ 大嶋 夕菜	● 7-21	● 20-21			0-2	3
4							
5							

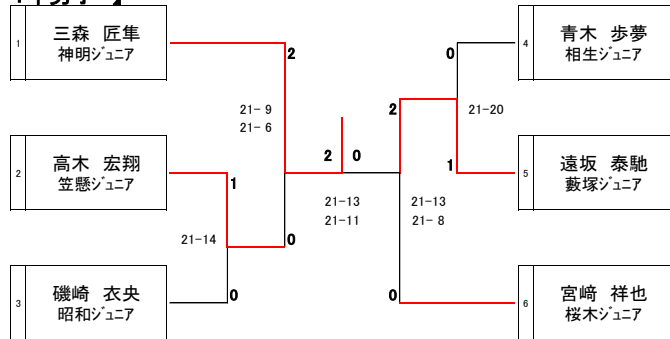
【 6年男子 】



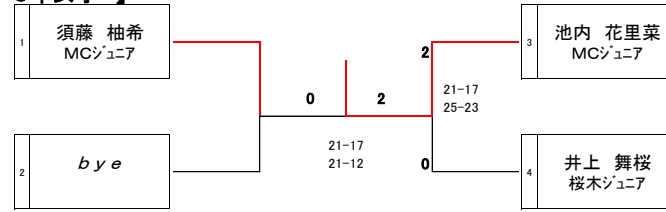
【 5年男子 】



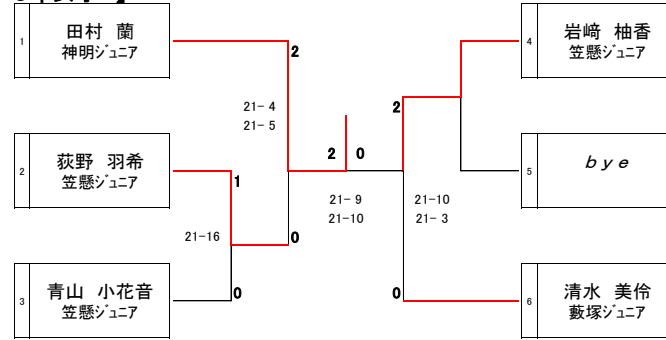
【 4年男子 】



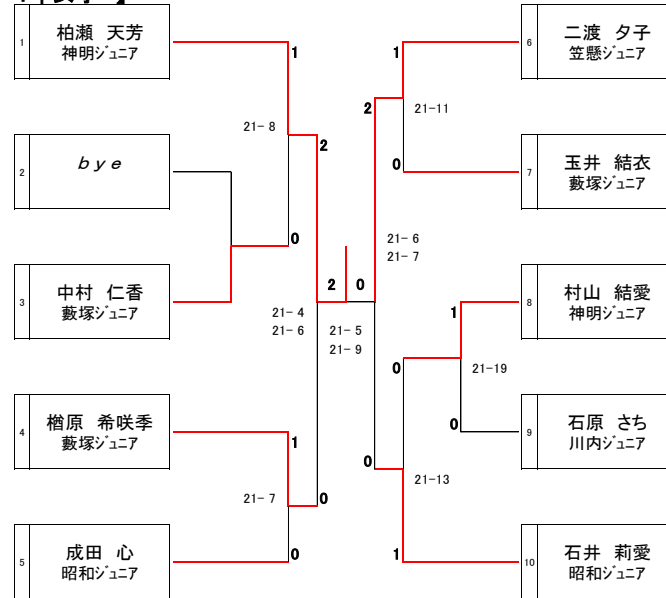
【 6年女子 】



【 5年女子 】



【 4年女子 】



第123回 桐生市ジュニアバドミントン大会 成績一覧

6年	男子		女子	
順位	氏名	所属	氏名	所属
優勝	タカイシ ソラ 高石 青來	桜木ジュニア	イケウチ カリナ 池内 花里菜	MCジュニア
準優勝	タカノ シュン 高野 駿	MCジュニア	ストウ ユズキ 須藤 柚希	MCジュニア
3位	オオタ イツキ 太田 唯貴	相生ジュニア	イノウエ マオ 井上 舞桜	桜木ジュニア
3位	ツクイ ユウタ 津久井 優太	神明ジュニア		

5年	男子		女子	
順位	氏名	所属	氏名	所属
優勝	タカクサギ ユイト 高草木 唯斗	神明ジュニア	タムラ ラン 田村 蘭	神明ジュニア
準優勝	ムラヤマ ソウ 村山 颯	神明ジュニア	イワサキ ユズカ 岩崎 柚香	笠懸ジュニア
3位	カサハラ ユウキ 笠原 悠希	笠懸ジュニア	オギノ ウキ 荻野 羽希	笠懸ジュニア
3位			シミズ ミレイ 清水 美伶	藪塚ジュニア

4年	男子		女子	
順位	氏名	所属	氏名	所属
優勝	ミツモリ タクト 三森 匠隼	神明ジュニア	カシワセ ソラハ 柏瀬 天芳	神明ジュニア
準優勝	エンザカ タイチ 遠坂 泰馳	藪塚ジュニア	フタワタリ ユウコ 二渡 夕子	笠懸ジュニア
3位	タカギ ヒロト 高木 宏翔	笠懸ジュニア	ナラハラ キサキ 榎原 希咲季	藪塚ジュニア
3位	ミヤザキ ショウヤ 宮崎 祥也	桜木ジュニア	イシイ リア 石井 莉愛	昭和ジュニア