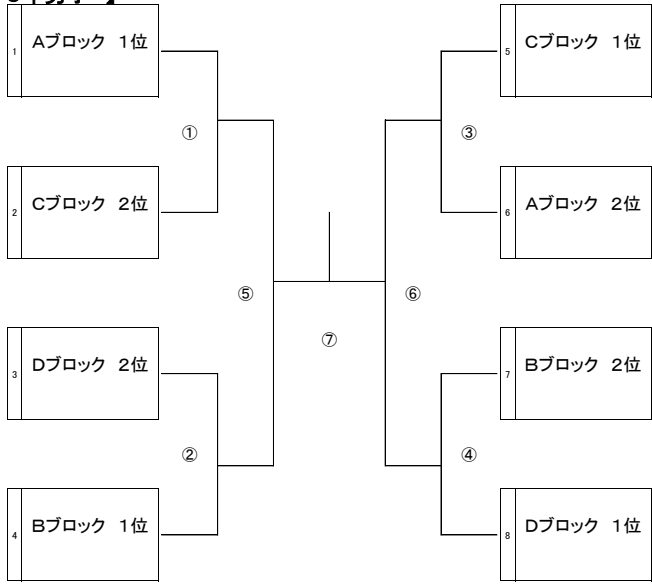


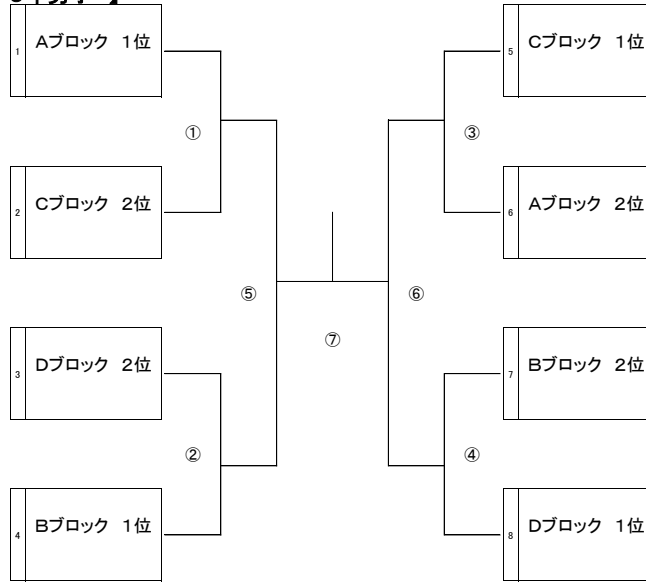
127回 桐生市ジュニアバドミントン大会 組合せ

| | |
|-----|------------------------------|
| 主 催 | 桐生市バドミントン協会 |
| 後 援 | 桐生市教育委員会 (公財)桐生市スポーツ文化事業団 |
| 開催日 | 2023年 1年29日 |
| 会 場 | 桐生市市民体育館 |
| 参加数 | 117人 |

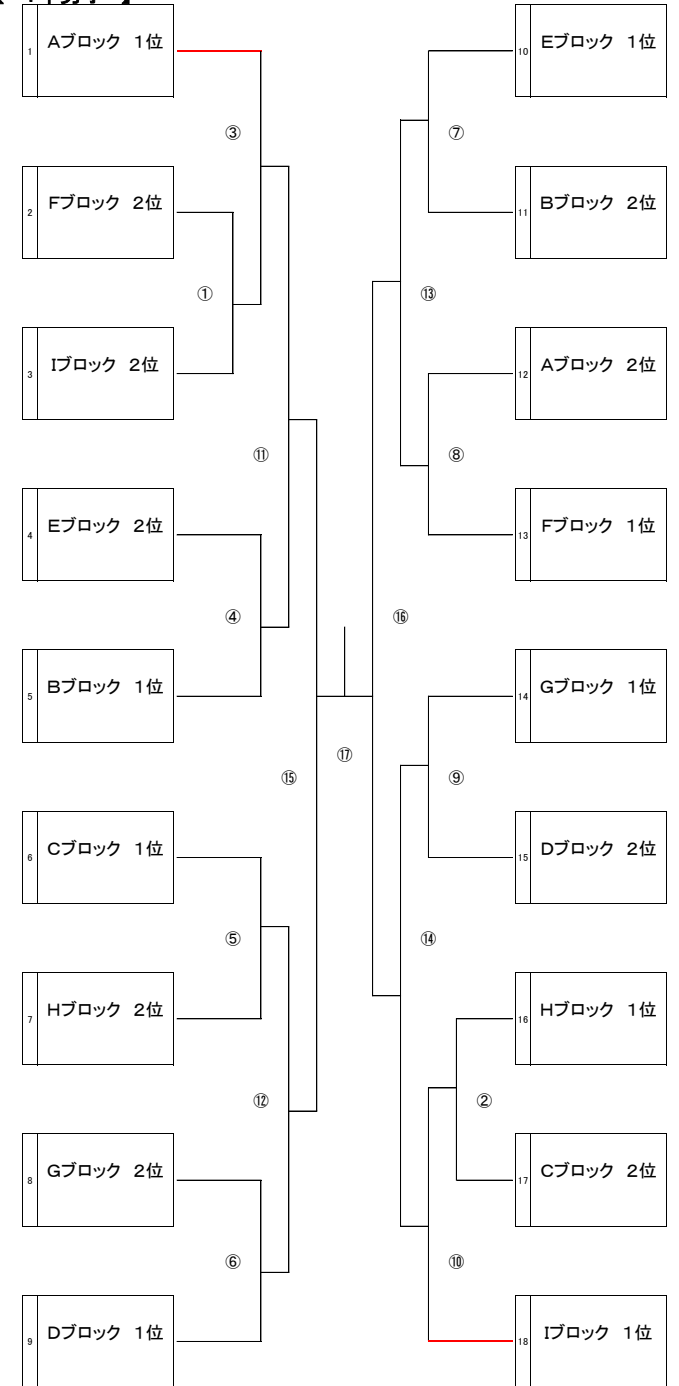
【 6年男子 】



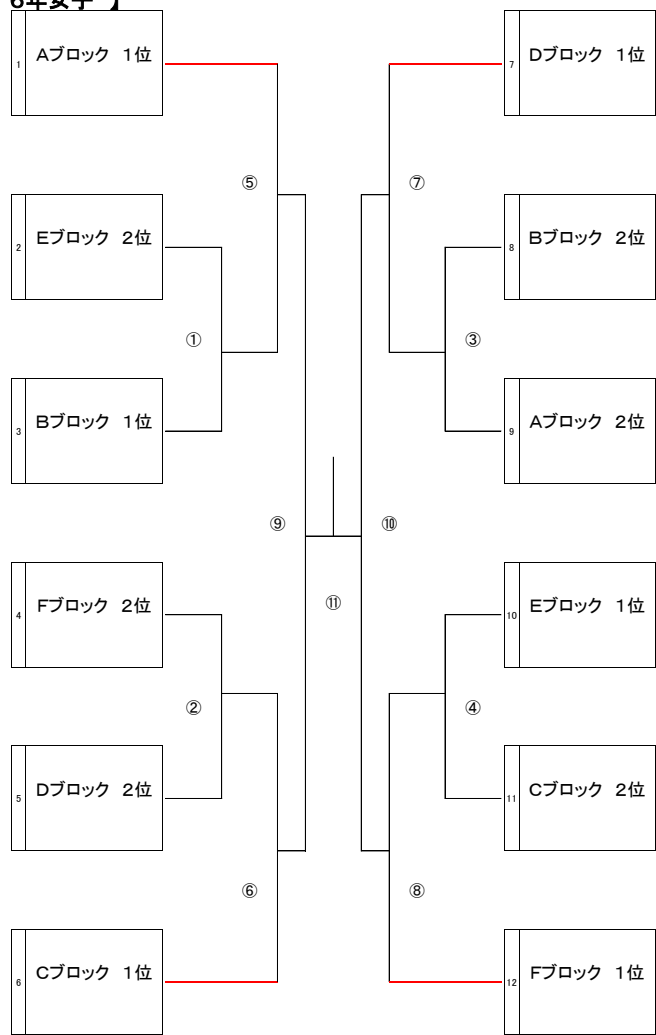
【 5年男子 】



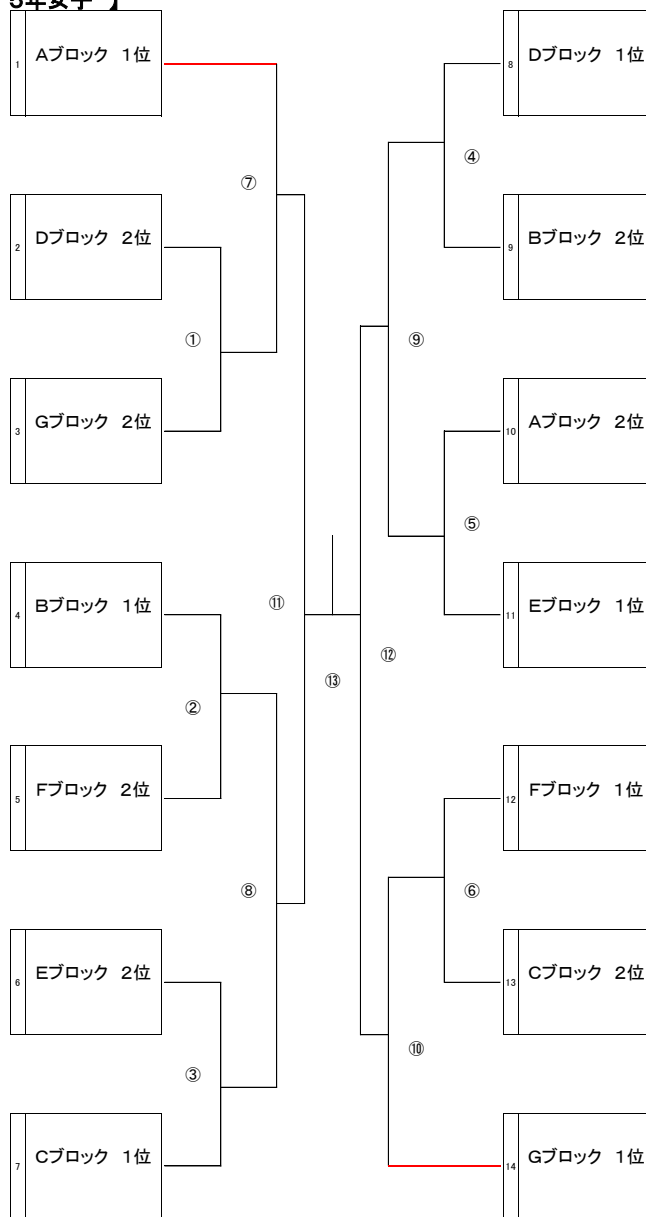
【 4年男子 】



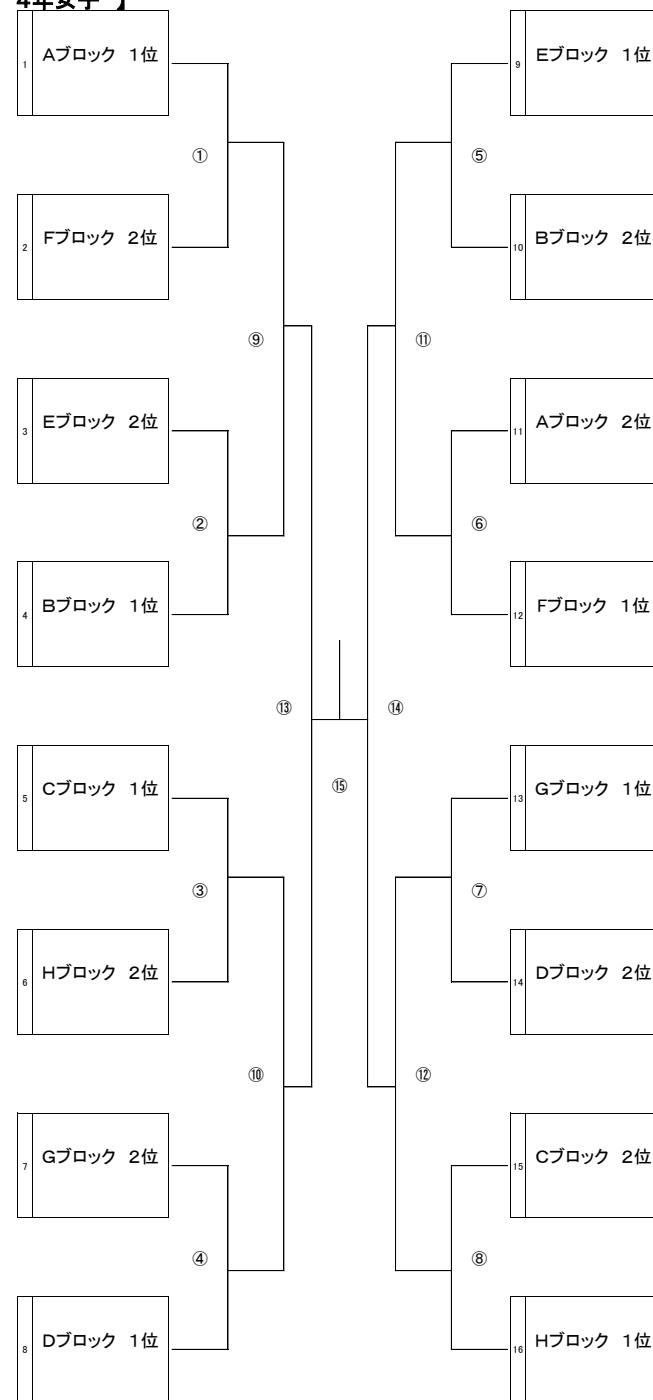
【 6年女子 】



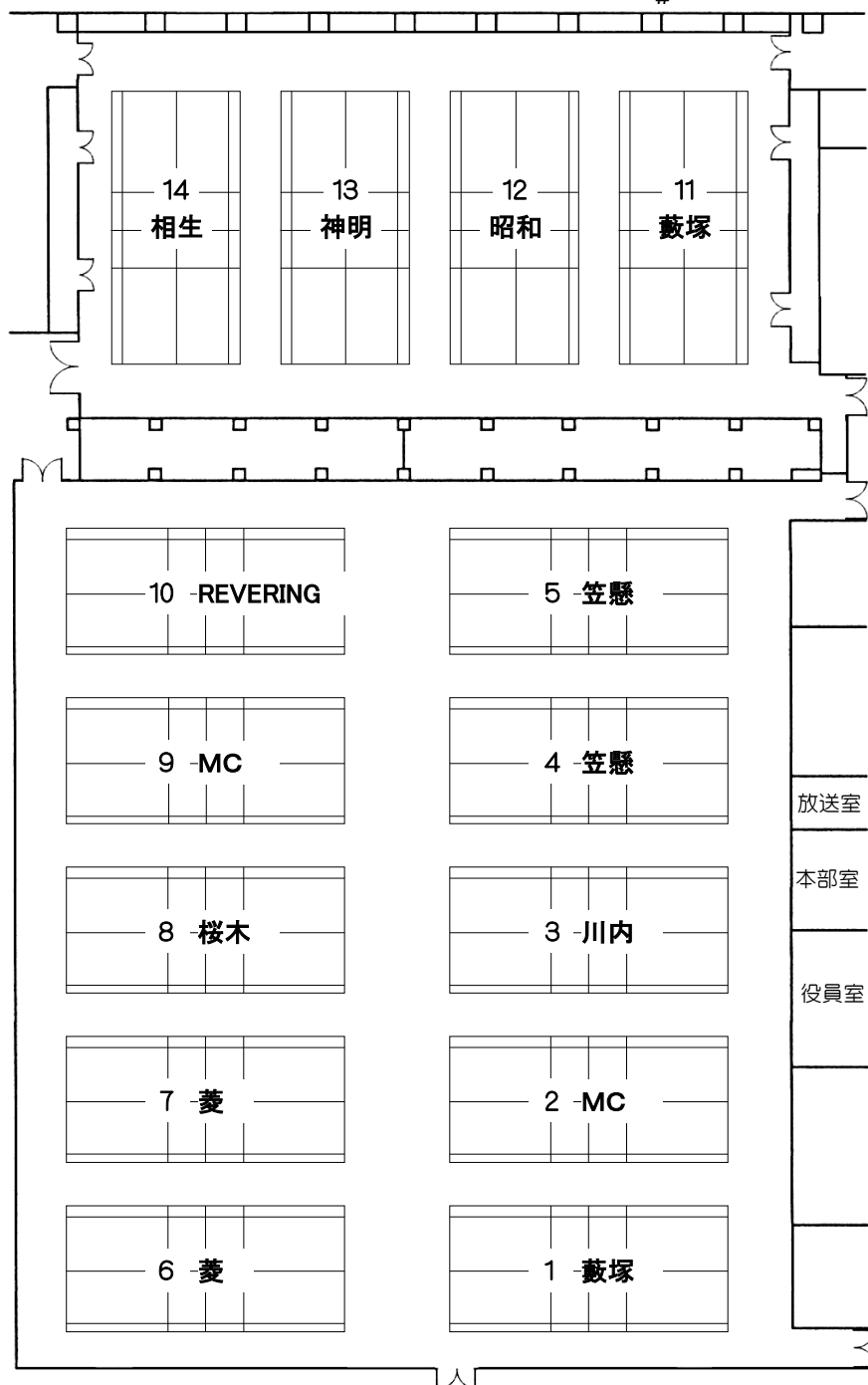
【 5年女子 】



【 4年女子 】



<< 審判担当コート >>



<< 競技規則 >>

- (1) 現行の(財)日本バドミントン協会規則並び大会運営規程に準じて行う。
- (2) 試合球は、水鳥球を使用する。
- (3) リーグ戦及びトーナメントで行う。
- (4) 予選及び決勝のポイントは、ラリーポイント制とする。
 詳細についてはタイムテーブル上部のポイント欄をご覧ください。
 (但し試合進行状況によりポイントを変更する場合があります)
- (5) 正規ルールでのインターバルの時間はゲーム間では、120秒以内、ゲーム中は、60秒以内。
- (6) 決勝トーナメント準決勝、決勝以外は、指示、助言は認めない。
- (7) 応援禁止区域を設けてありますので、そこでの応援、助言等はやめて下さい。必ず観客席で応援してください。
- (8) 主審、線審は、必ず一人で行ってください。
- (9) その他

* 試合の服装は(財)日本バドミントン協会審査合格品、又は各学校指定の体育着とし、それ以外は認めない。

(YONEX・GOSEN等の記念Tシャツ等は不可)

* 背面ゼッケンは、付けても付けなくてもよい。

* 試合に呼ばれた選手・審判・線審以外の人は、コートサイド及びフロアに降りない。

* 準決・決勝以外は、監督・コーチもコートサイド及びフロアには、降りない。

* ゴミ・空き缶・ペットボトル等は、各自・各クラブが責任をもって持ち帰ってください。

