

# 127回 桐生市ジュニアバドミントン大会 結果

主催	桐生市バドミントン協会
後援	桐生市教育委員会 (公財)桐生市スポーツ文化事業団
開催日	2023年 1年29日
会場	桐生市市民体育館
参加数	117人

【 6年男子 A 】

No	選手名	神明	笠懸	LE	相生	勝敗	順位
1	タカクサギ ユイト 高草木 唯斗		○ 21-0	○ 21-1	○ 21-3	3-0	1
2	エンドウ ムサク 遠藤 末雀	● 0-21		● 0-21	● 0-21	0-3	4
3	オカダ マサトシ 岡田 将穂	● 1-21	○ 21-0		● 11-21	1-2	3
4	カメダ ライト 亀田 礼虎	● 3-21	○ 21-0	○ 21-11		2-1	2
5							

【 6年男子 B 】

No	選手名	相生	笠懸	神明	勝敗	順位
1	タカクサキ キミヤ 高草木 君弥		○ 21-13	● 14-21	1-1	2
2	ヒラマツ トウキ 平松 詢稀	● 13-21		● 9-21	0-2	3
3	ムラヤマ ソウ 村山 颯	○ 21-14	○ 21-9		2-0	1
4						
5						

【 6年男子 C 】

No	選手名	菱	笠懸	藪塚	勝敗	順位
1	ワタナベ ノゾム 渡辺 望夢		○ 21-4	○ 21-16	2-0	1
2	マガリサワ ナオ 曲澤 和臣	● 4-21		● 5-21	0-2	3
3	カトウ ユイタ 加藤 結太	● 16-21	○ 21-5		1-1	2
4						
5						

【 6年男子 D 】

No	選手名	笠懸	菱	藪塚	勝敗	順位
1	カサハラ ユウキ 笠原 悠希		○ 21-2	○ 21-20	2-0	1
2	ヨシダ トウマ 吉田 到真	● 2-21		● 2-21	0-2	3
3	アカイシ ケンタ 赤石 健太	● 20-21	○ 21-2		1-1	2
4						
5						



【 6年女子 E 】

No	選手名	笠懸	菱	神明		勝敗	順位
1	アオヤマ コハネ 青山 小花音		● 9-21	○ 21-11		1-1	2
2	オクザワ ノノハ 奥澤 希羽	○ 21-9		○ 21-9		2-0	1
3	シモヤマ アオイ 下山 葵衣	● 11-21	● 9-21			0-2	3
4							
5							

【 6年女子 F 】

No	選手名	笠懸	菱	桜木		勝敗	順位
1	イワサキ ユズカ 岩崎 柚香		○ 21-1	○ 21-1		2-0	1
2	ヨコクラ カノリ 横倉 かのり	● 1-21		● 18-21		0-2	3
3	タケシタ クルミ 竹下 来実	● 1-21	○ 21-18			1-1	2
4							
5							

【 5年男子 A 】

No	選手名	神明	MC	菱	LE	勝敗	順位
1	ミツモリ タクト 三森 匠隼		○ 21-0	○ 21-1	○ 21-0	3-0	1
2	コイケ シン 小池 凛空	● 0-21		● 0-21	● 0-21	0-3	4
3	オオネ タクト 大根 拓土	● 1-21	○ 21-0		● 8-21	1-2	3
4	ヨシダ リョウヤ 吉田 稜矢	● 0-21	○ 21-0	○ 21-8		2-1	2
5							

【 5年男子 B 】

No	選手名	相生	川内	笠懸		勝敗	順位
1	アオキ アム 青木 歩夢		○ 21-20	○ 21-7		2-0	1
2	キムラ ソウタ 木村 颯汰	● 20-21		● 18-21		0-2	3
3	タカギ ヒロト 高木 宏翔	● 7-21	○ 21-18			1-1	2
4							
5							

【 5年男子 C 】

No	選手名	昭和	MC	相生		勝敗	順位
1	イソザキ イオ 磯崎 衣央		● 16-21	○ 21- 9		1-1	2
2	コジマ タイチ 小島 大知	○ 21-16		○ 21-12		2-0	1
3	オnda エイル 恩田 瑛琉	● 9-21	● 12-21			0-2	3
4							
5							

【 5年男子 D 】

No	選手名	藪塚	相生	桜木		勝敗	順位
1	エンザカ タイチ 遠坂 泰馳		○ 21- 5	○ 21-19		2-0	1
2	アベ アキト 阿部 暁斗	● 5-21		● 3-21		0-2	3
3	ミヤザキ ショウヤ 宮崎 祥也	● 19-21	○ 21- 3			1-1	2
4							
5							

【 5年女子 A 】

No	選手名	神明	藪塚	笠懸	川内	勝敗	順位
1	カンワセ ソラハ 柏瀬 天芳		○ 21- 1	○ 21- 0	○ 21- 0	3-0	1
2	ヤザワ ヒヨリ 谷沢 妃由	● 1-21		○ 21- 2	○ 21- 6	2-1	2
3	イノセ ユイネ 猪瀬 結音	● 0-21	● 2-21		● 6-21	0-3	4
4	ホシノ キラリ 星野 煌莉	● 0-21	● 6-21	○ 21- 6		1-2	3
5							

【 5年女子 B 】

No	選手名	藪塚	昭和	MC		勝敗	順位
1	ナラハラ キサキ 檜原 希咲季		○ 21- 1	○ 21-11		2-0	1
2	イダ ユウキ 井田 優希	● 1-21		● 6-21		0-2	3
3	タケガハラ ユイ 竹ヶ原 由依	● 11-21	○ 21- 6			1-1	2
4							
5							

【 5年女子 C 】

No	選手名	藪塚	昭和		勝敗	順位
1	タマイ ユイ 玉井 結衣	○	○		2-0	1
2	カワサキ カホ 川崎 香穂	●	●		0-2	3
3	ナリタ ココロ 成田 心	●	○		1-1	2
4						
5						

【 5年女子 D 】

No	選手名	昭和	藪塚	神明		勝敗	順位
1	イシイ リア 石井 莉愛	○	○		2-0	1	
2	ハトリ キイ 羽鳥 希泉	●	●		0-2	3	
3	アオキ ライム 青木 来夢	●	○		1-1	2	
4							
5							

【 5年女子 E 】

No	選手名	藪塚	昭和	川内		勝敗	順位
1	ナカムラ ノリカ 中村 仁香	○	○		2-0	1	
2	タカマツ ルカ 高松 瑠花	●	○		1-1	2	
3	ウタシロ ノノ 歌代 野乃	●	●		0-2	3	
4							
5							

【 5年女子 F 】

No	選手名	藪塚	昭和	MC		勝敗	順位
1	マスタ キセ 増田 清世	○	○		2-0	1	
2	オオシマ ユウナ 大嶋 夕菜	●	○		1-1	2	
3	タナカ ミズホ 田中 泉帆	●	●		0-2	3	
4							
5							

【 5年女子 G 】

No	選手名	笠懸	藪塚	神明		勝敗	順位
1	フタワタリ ユウコ 二渡 夕子		○ 21-14	○ 21- 5		2-0	1
2	ミトモ ユウナ 見供 祐奈	● 14-21		○ 21-13		1-1	2
3	アオキ アイム 青木 愛夢	● 5-21	● 13-21			0-2	3
4							
5							

【 】

No	選手名					勝敗	順位
1							
2							
3							
4							
5							

【 4年男子 A 】

No	選手名	MC	藪塚	相生		勝敗	順位
1	エイズミ ハヤト 江泉 颯人		○ 21- 4	○ 21- 6		2-0	1
2	カノウ タイキ 狩野 泰輝	● 4-21		● 14-21		0-2	3
3	ワタナベ カイト 渡邊 魁士	● 6-21	○ 21-14			1-1	2
4							
5							

【 4年男子 B 】

No	選手名	相生	藪塚	川内		勝敗	順位
1	アベ ユウト 阿部 裕斗		○ 21- 0	○ 21-20		2-0	1
2	アマノ ケイゴ 餘目 詩音	● 0-21		● 0-21		0-2	3
3	ホシノ ケイゴ 星野 恵護	● 20-21	○ 21- 0			1-1	2
4							
5							

【 4年男子 C 】

No	選手名	藪塚	相生	MC		勝敗	順位
1	カノウ トシヒデ 狩野 寿英		○ 21- 8	● 16-21		1-1	2
2	アライ ハルキ 新井 陽己	● 8-21		● 7-21		0-2	3
3	タケガハラ ハヤト 竹ヶ原 颯人	○ 21-16	○ 21- 7			2-0	1
4							
5							

【 4年男子 D 】

No	選手名	桜木	MC	笠懸		勝敗	順位
1	ミヤザキ タツヤ 宮崎 達也		○ 21- 9	● 11-21		1-1	2
2	フタワタリ コウシロウ 二渡 倭士朗	● 9-21		● 4-21		0-2	3
3	ヤマカゲ シオン 山蔭 士温	○ 21-11	○ 21- 4			2-0	1
4							
5							

【 4年男子 E 】

No	選手名	LE	相生	菱		勝敗	順位
1	タカイシ ユウム 高石 悠夢		○ 21-11	○ 21- 4		2-0	1
2	シミズ ガクト 清水 雅久人	● 11-21		● 20-21		0-2	3
3	アライ シュンタ 新井 駿太	● 4-21	○ 21-20			1-1	2
4							
5							

【 4年男子 F 】

No	選手名	笠懸	藪塚	MC		勝敗	順位
1	テラオ リクト 寺尾 陸杜		○ 21-13	○ 21- 6		2-0	1
2	マチダ キュウ 町田 樹優	● 13-21		○ 21- 8		1-1	2
3	フタワタリ レイスケ 二渡 伶理	● 6-21	● 8-21			0-2	3
4							
5							







【 4年女子 E 】

No	選手名	LE	菱	神明		勝敗	順位
1	サイトウ ユイナ 齋藤 唯称		○ 21- 3	● 15-21		1-1	2
2	アライ ミユ 荒井 海結	● 3-21		● 4-21		0-2	3
3	ミツモリ ユツキ 三森 結月	○ 21-15	○ 21- 4			2-0	1
4							
5							

【 4年女子 F 】

No	選手名	川内	菱	MC		勝敗	順位
1	イシハラ サチ 石原 さち		○ 21- 4	○ 21- 4		2-0	1
2	タケイ アイナ 武井 愛生	● 4-21		● 10-21		0-2	3
3	ヤマダ シオリ 山田 菜	● 4-21	○ 21-10			1-1	2
4							
5							

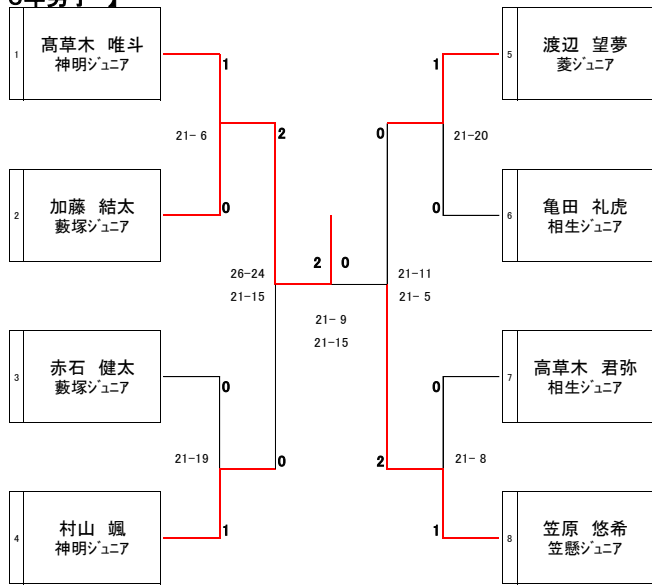
【 4年女子 G 】

No	選手名	菱	藪塚	相生		勝敗	順位
1	ワタナヘ ヨメア 渡辺 夢愛		○ 21- 7	○ 21- 6		2-0	1
2	マチダ ユウナ 町田 優奈	● 7-21		○ 21- 5		1-1	2
3	ナカシズ ニカコ 中静 虹架子	● 6-21	● 5-21			0-2	3
4							
5							

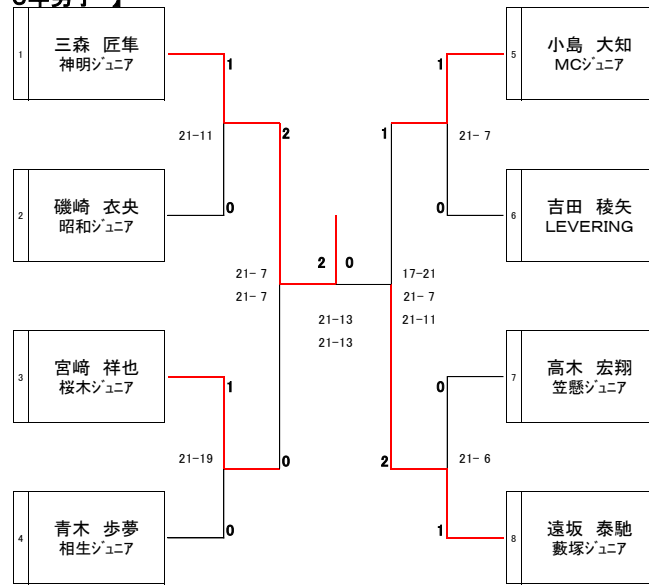
【 4年女子 H 】

No	選手名	神明	藪塚	昭和		勝敗	順位
1	イシウチ ミユ 石内 望結		○ 21-10	○ 21- 2		2-0	1
2	ナカムラ ミサキ 中村 仁咲	● 10-21		○ 21- 1		1-1	2
3	エグチ チナツ 江口 千夏	● 2-21	● 1-21			0-2	3
4							
5							

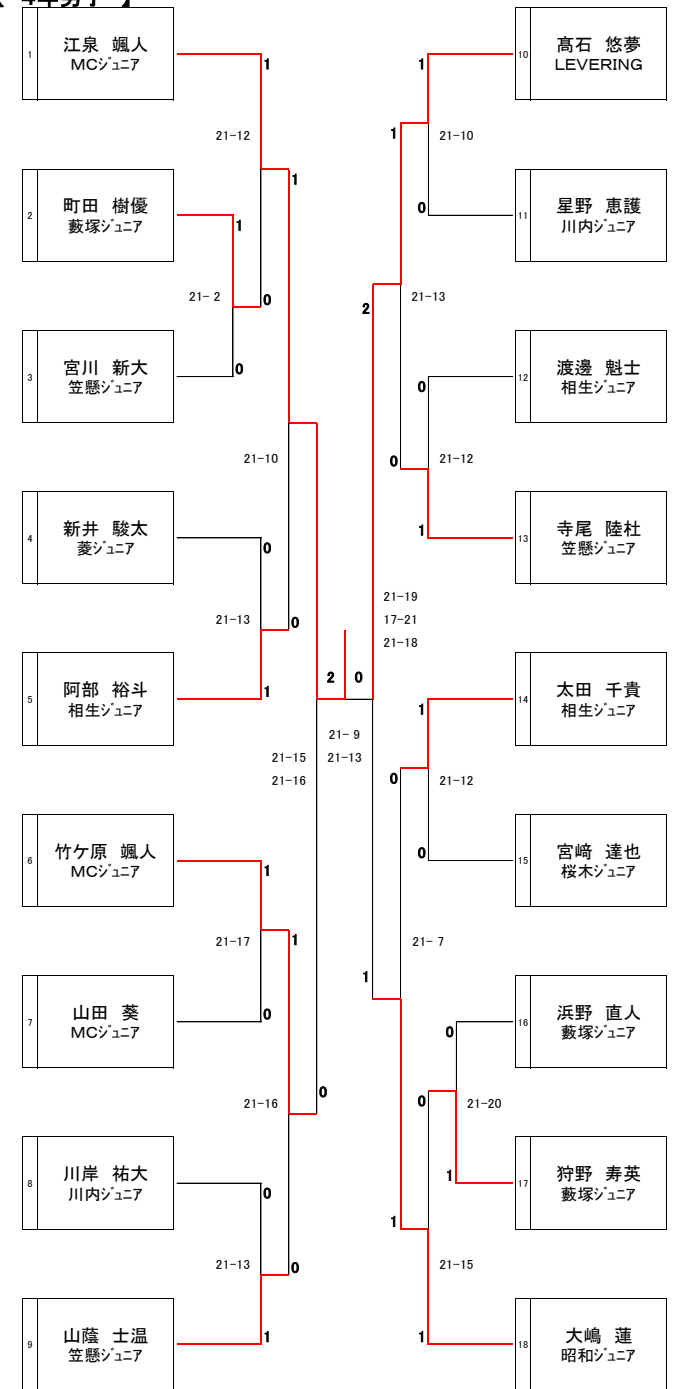
【 6年男子 】



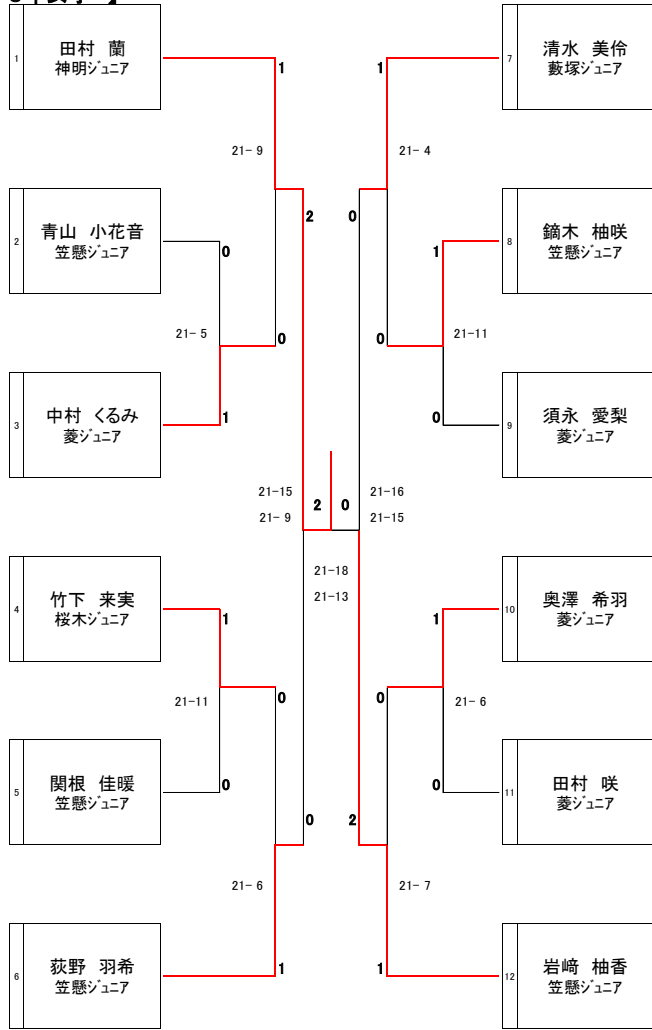
【 5年男子 】



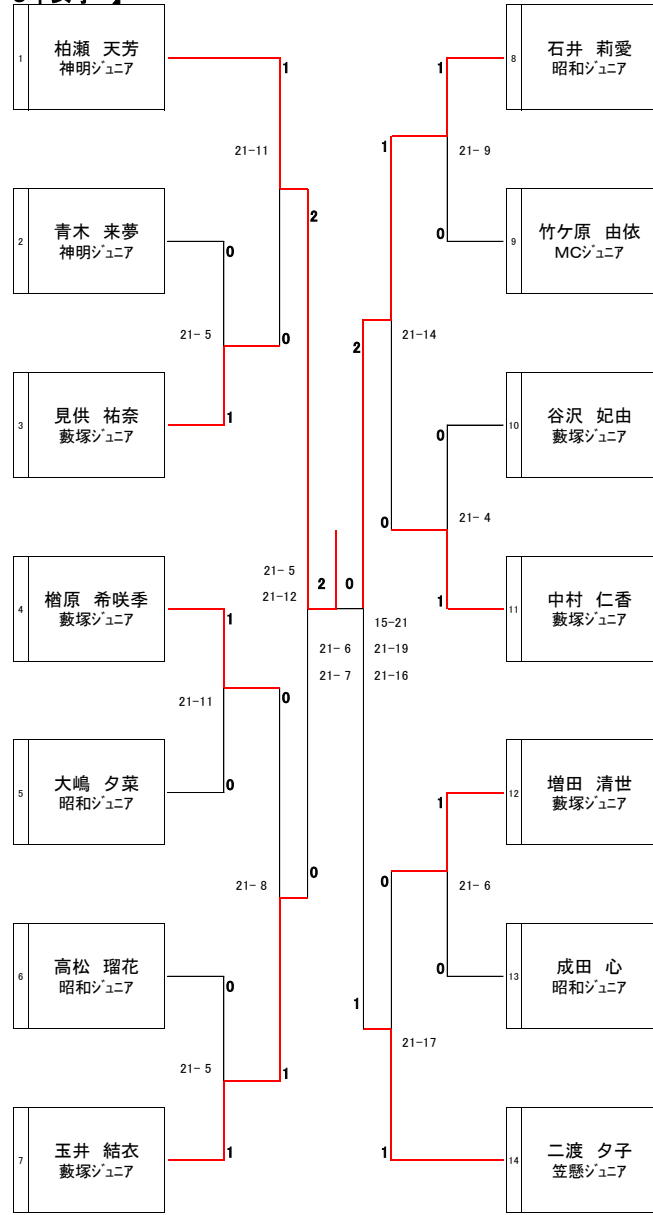
【 4年男子 】



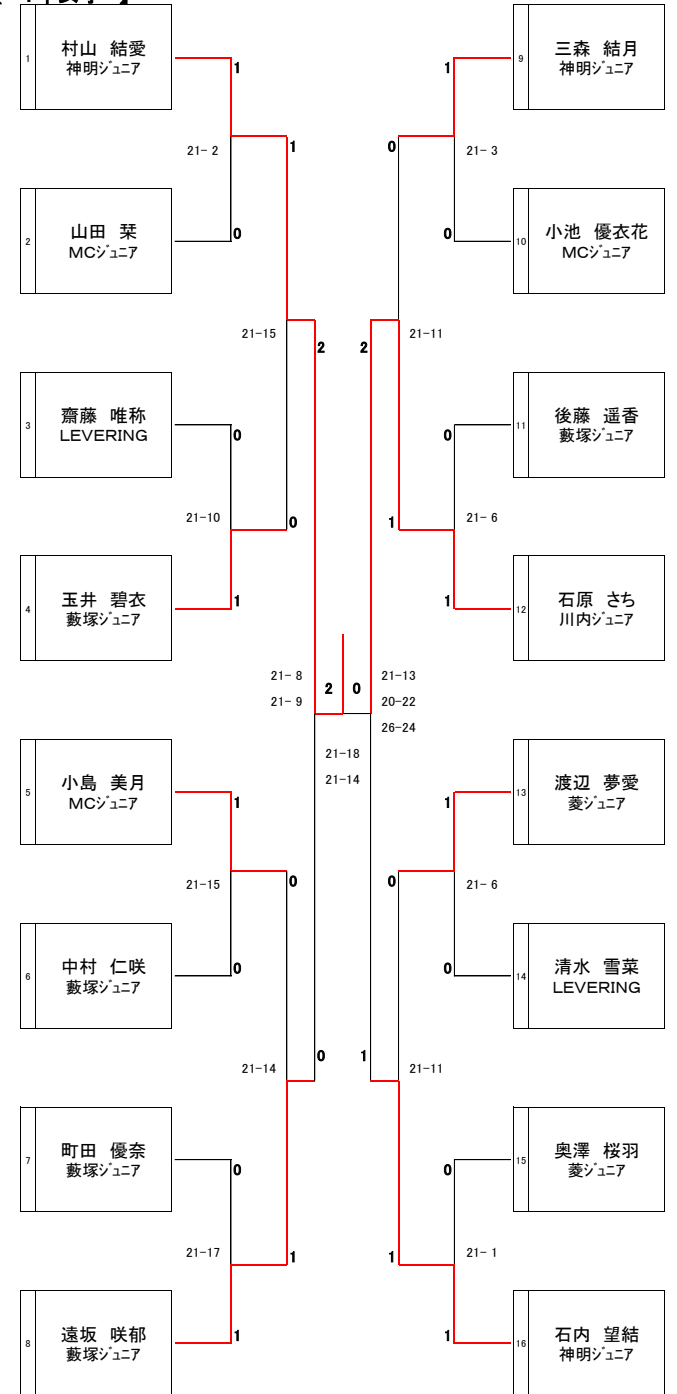
【 6年女子 】



【 5年女子 】



【 4年女子 】



# 第127回 桐生市ジュニア大会 成績一覧

開催日: 2023/01/29

		男 子		女 子	
		氏 名	所 属	氏 名	所 属
6年	優 勝	タカクサギ ユイト 高草木 唯斗	神明ジュニア	タムラ ラン 田村 蘭	神明ジュニア
	準優勝	カサハラ ユウキ 笠原 悠希	笠懸ジュニア	イワサキ ユズカ 岩崎 柚香	笠懸ジュニア
	3 位	ムラヤマ ソウ 村山 颯	神明ジュニア	オギノ ウキ 荻野 羽希	笠懸ジュニア
	3 位	ワタナベ ノソム 渡辺 望夢	菱ジュニア	シミズ ミレイ 清水 美伶	藪塚ジュニア
5年	優 勝	ミツモリ タクト 三森 匠隼	神明ジュニア	カシワセ ソラハ 柏瀬 天芳	神明ジュニア
	準優勝	エンザカ タイチ 遠坂 泰馳	藪塚ジュニア	イシイ リア 石井 莉愛	昭和ジュニア
	3 位	ミヤザキ ショウヤ 宮崎 祥也	桜木ジュニア	タマイ ユイ 玉井 結衣	藪塚ジュニア
	3 位	コジマ タイチ 小島 大知	MCジュニア	フタワタリ ユウコ 二渡 夕子	笠懸ジュニア
4年	優 勝	エイズミ ハヤト 江泉 颯人	MCジュニア	ムラヤマ ユア 村山 結愛	神明ジュニア
	準優勝	タカイシ ユウム 高石 悠夢	LEVERING	イシハラ サチ 石原 さち	川内ジュニア
	3 位	タケガハラ ハヤト 竹ヶ原 颯人	MCジュニア	エンザカ サアヤ 遠坂 咲郁	藪塚ジュニア
	3 位	オオシマ レン 大嶋 蓮	昭和ジュニア	イシウチ ミユ 石内 望結	神明ジュニア