

128回 桐生市ジュニアバドミントン大会 結果

主 催	桐生市バドミントン協会
後 援	桐生市教育委員会 (公財)桐生市スポーツ文化事業団
開催日	2023年 5月28日
会 場	桐生市市民体育館
参加数	76人

【 6年男子 決勝 】

No	選手名	LE	LE	相生	笠懸	菱	勝敗	順位
1	タカギ ヒロト 高木 宏翔							
2	ヨシダ リョウヤ 吉田 稜矢							
3	オノダ エイル 恩田 瑛琉							
4	ナカムラ タイチ 中村 太一							
5	オオネ タクト 大根 拓土							

【 】

No	選手名						勝敗	順位
1								
2								
3								
4								
5								

【 6年女子 A 】

No	選手名	昭和	藪塚	笠懸		勝敗	順位
1	イシイ リア 石井 莉愛		○ 30- 3	○ 30- 3		2-0	1
2	カワサキ カホ 川崎 香穂	● 3-30		○ 30- 7		1-1	2
3	スナヅカ アヤネ 砂塚 彩心	● 3-30	● 7-30			0-2	3
4							
5							

【 6年女子 B 】

No	選手名	藪塚	笠懸	昭和		勝敗	順位
1	ヤザワ ヒヨリ 谷沢 妃由		○ 30- 5	○ 30- 8		2-0	1
2	アライ リノ 新井 梨乃	● 5-30		● 18-30		0-2	3
3	イダ ユウキ 井田 優希	● 8-30	○ 30-18			1-1	2
4							
5							

【 5年男子 A 】

No	選手名	笠懸	昭和	笠懸	LE	勝敗	順位
1	テラオ リクト 寺尾 陸杜		○ 30- 7	○ 30-11	○ 30-11	3-0	1
2	タムラ タクミ 田村 巧	● 7-30		● 27-30	● 14-30	0-3	4
3	キムラ ユウト 木村 悠人	● 11-30	○ 30-27		● 20-30	1-2	3
4	タカギ レント 高木 蓮翔	● 11-30	○ 30-14	○ 30-20		2-1	2
5							

【 5年男子 B 】

No	選手名	藪塚	LE	笠懸	勝敗	順位
1	アマルメ シオン 餘目 詩音		● 9-30	○ 30-24	1-1	2
2	トガネ コウタロウ 戸金 暁太郎	○ 30- 9		○ 30- 4	2-0	1
3	ヤマモト ショウ 山本 翔央	● 24-30	● 4-30		0-2	3
4						
5						

【 5年女子 A 】

No	選手名	昭和	藪塚	菱	菱	勝敗	順位
1	イシウチ ミユ 石内 望結		○ 30-17	○ 30- 5	○ 30- 3	3-0	1
2	マチダ ユウナ 町田 優奈	● 17-30		○ 30- 8	○ 30-10	2-1	2
3	タケイ アイナ 武井 愛生	● 5-30	● 8-30		○ 30-21	1-2	3
4	サイトウ ラム 齋藤 星夢	● 3-30	● 10-30	● 21-30		0-3	4
5							

【 5年女子 B 】

No	選手名	菱	藪塚	笠懸	勝敗	順位
1	ワタナベ ユメア 渡辺 夢愛		○ 30- 0	○ 30- 3	2-0	1
2	ソダ ウイ 藪田 愛衣	● 0-30		● 18-30	0-2	3
3	イシイ ユノ 石井 悠栞	● 3-30	○ 30-18		1-1	2
4						
5						

【 4年男子 E 】

No	選手名	相生	昭和	LE		勝敗	順位
1	オオタ カズキ 太田 千貴		○ 30-11	○ 30-15		2-0	1
2	オヤマダ シュンキ 小山田 瞬貴	● 11-30		○ 30-27		1-1	2
3	コゴシ ソウシ 小越 蒼士	● 15-30	● 27-30			0-2	3
4							
5							

【 4年男子 F 】

No	選手名	笠懸	相生	LE		勝敗	順位
1	ミヤカワ シンダイ 宮川 新大		● 14-30	○ 30-12		1-1	2
2	アベ ユウト 阿部 裕斗	○ 30-14		○ 30-7		2-0	1
3	シゲヤマ ソラ 茂山 蒼空	● 12-30	● 7-30			0-2	3
4							
5							

【 4年男子 G 】

No	選手名	昭和	相生	藪塚	川内	勝敗	順位
1	オオシマ レン 大嶋 蓮		○ 30-8	○ 30-5	○ 30-9	3-0	1
2	アライ ハルキ 新井 陽己	● 8-30		○ 30-10	● 26-30	1-2	3
3	アライ ハルキ 新井 悠稀	● 5-30	● 10-30		● 11-30	0-3	4
4	カワギシ ユウタ 川岸 祐大	● 9-30	○ 30-26	○ 30-11		2-1	2
5							

【 】

No	選手名					勝敗	順位
1							
2							
3							
4							
5							

【 4年女子 A 】

No	選手名	川内	菱	藪塚	昭和	勝敗	順位
1	イシハラ サチ 石原 さち		○ 30- 2	○ 30- 3	○ 30- 8	3-0	1
2	コヤマ ユコ 小山 結心	● 2-30		○ 30-16	● 11-30	1-2	3
3	タナカ マイサ 田中 舞咲	● 3-30	● 16-30		● 6-30	0-3	4
4	オオマエ ケイ 大前 桂	● 8-30	○ 30-11	○ 30- 6		2-1	2
5							

【 4年女子 B 】

No	選手名	LE	菱	笠懸	勝敗	順位
1	サイトウ ユイナ 齋藤 唯称		○ 30-13	○ 30- 6	2-0	1
2	サイトウ ララ 齋藤 星姫	● 13-30		○ 30-18	1-1	2
3	ヤマモト ミオ 山本 滯央	● 6-30	● 18-30		0-2	3
4						
5						

【 4年女子 C 】

No	選手名	藪塚	菱	相生	勝敗	順位
1	タマイ アオイ 玉井 碧衣		○ 30- 3	○ 30- 3	2-0	1
2	タケイ ユイ 武井 結愛	● 3-30		● 23-30	0-2	3
3	ナカシズ ニカコ 中静 虹架子	● 3-30	○ 30-23		1-1	2
4						
5						

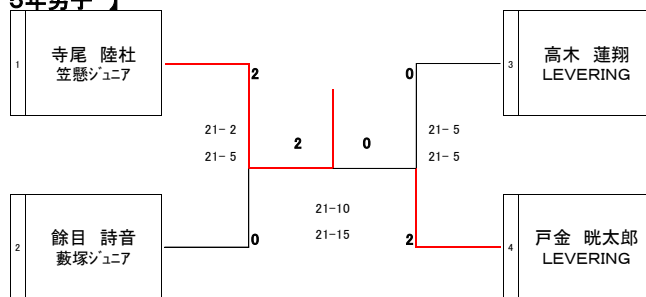
【 4年女子 D 】

No	選手名	LE	菱	藪塚	勝敗	順位
1	ミツモリ ユツキ 三森 結月		○ 30- 7	● 29-30	1-1	2
2	アライ ミユ 荒井 海結	● 7-30		● 8-30	0-2	3
3	ナカムラ ミサキ 中村 仁咲	○ 30-29	○ 30- 8		2-0	1
4						
5						

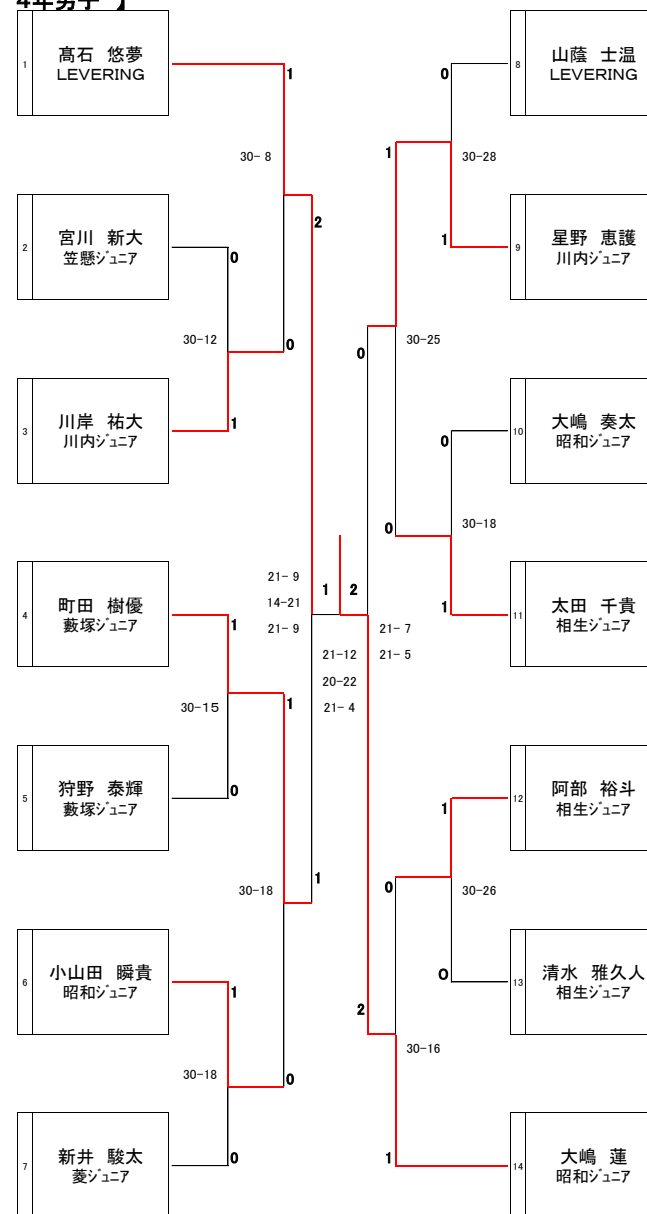
【 6年男子 】

	選手名	LE	LE	相生	笠懸	菱	勝敗	順位
1	タカギ ヒロト 高木 宏翔	○	○	●	○	○	3-1	2
2	ヨシダ リョウヤ 吉田 稜矢	●	○	●	○	○	2-2	3
3	オノダ エイル 恩田 瑛琉	○	○	○	○	○	4-0	1
4	ナカムラ タイチ 中村 太一	●	●	●	○	●	0-4	5
5	オオネ タクト 大根 拓土	●	●	●	○	○	1-3	4

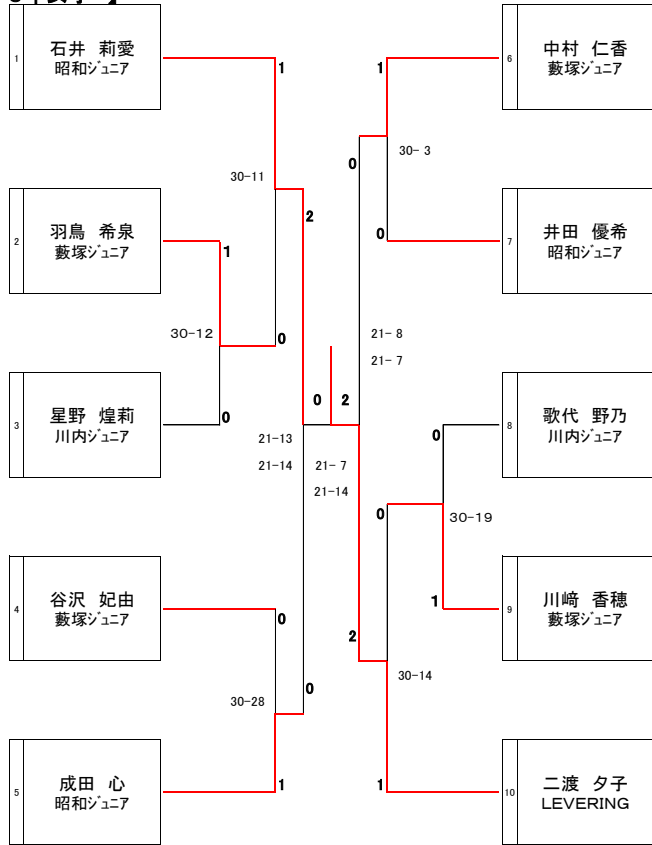
【 5年男子 】



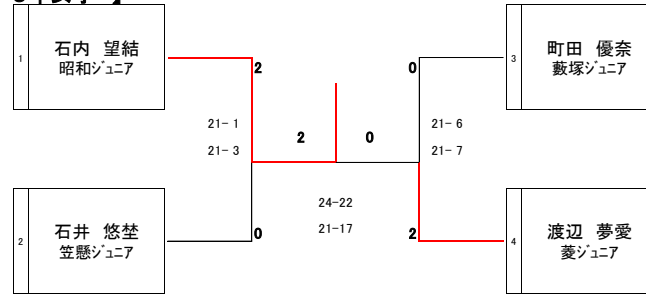
【 4年男子 】



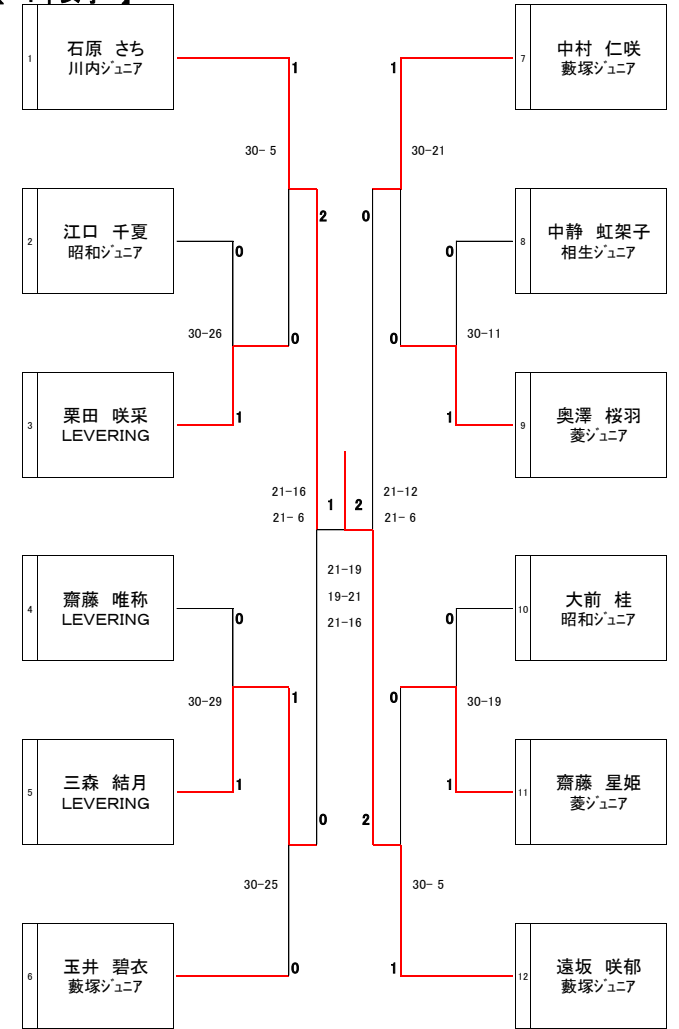
【 6年女子 】



【 5年女子 】



【 4年女子 】



第127回 桐生市ジュニア大会 成績一覧

開催日:2023/ 5/28

		男 子		女 子	
		氏 名	所 属	氏 名	所 属
6年	優 勝	オンダ エイル 恩田 瑛琉	相生ジュニア	フタワタリ ユウコ 二渡 夕子	LEVERING
	準優勝	タカギ ヒロト 高木 宏翔	LEVERING	イシイ リア 石井 莉愛	昭和ジュニア
	3 位	ヨシダ リョウヤ 吉田 稜矢	LEVERING	ナリタ ココロ 成田 心	昭和ジュニア
	3 位			ナカムラ ノリカ 中村 仁香	藪塚ジュニア
5年	優 勝	テラオ リクト 寺尾 陸杜	笠懸ジュニア	イシウチ ミユ 石内 望結	昭和ジュニア
	準優勝	トガネ コウタロウ 戸金 暁太郎	LEVERING	ワタナベ ユメア 渡辺 夢愛	菱ジュニア
	3 位	アマルメ シオン 餘目 詩音	藪塚ジュニア	イシイ ユノ 石井 悠埜	笠懸ジュニア
	3 位	タカギ レント 高木 蓮翔	LEVERING	マチダ ユウナ 町田 優奈	藪塚ジュニア
4年	優 勝	オオシマ レン 大嶋 蓮	昭和ジュニア	エンザカ サアヤ 遠坂 咲郁	藪塚ジュニア
	準優勝	タカイシ ユウム 高石 悠夢	LEVERING	イシハラ サチ 石原 さち	川内ジュニア
	3 位	マチダ キユウ 町田 樹優	藪塚ジュニア	ミツモリ ユヅキ 三森 結月	LEVERING
	3 位	ホシノ ケイゴ 星野 恵護	川内ジュニア	ナカムラ ミサキ 中村 仁咲	藪塚ジュニア