

# 第76回 桐生市民体育大会

## バドミントン競技

### (高校の部)

- ・主催 桐生市バドミントン協会
- ・主管 桐生市バドミントン協会競技部
- ・後援 桐生市教育委員会・桐生市スポーツ文化事業団
- ・期日 令和5年9月3日(日)  
開場 午前8時00分 開会式 9時00分(予定)
- ・会場 桐生ガススポーツセンター

# 高校1年男子(23)

No.1

Aリーグ		鈴木 裕翔	有泉 快飛	長畑 よしろ	—	勝敗	順位
1	鈴木 裕翔 桐商		15 ○ 3 2 15 - 3 0	15 ○ 0 2 15 - 1 0	—	2-0	1
2	有泉 快飛 桐生清桜	3 × 15 0 3 - 15 2		15 ○ 7 2 15 - 10 0	—	1-1	2
3	長畑 よしろ 樹徳	0 × 15 0 1 - 15 2	7 × 15 0 10 - 15 2		—	0-2	3
4	—	—	—	—			

Bリーグ		田村 翼	山田 和人	森 瑠偉	大塚 歩紀	勝敗	順位
1	田村 翼 桐商		15 ○ 5 2 15 - 4 0	15 ○ 2 2 15 - 2 0	15 ○ 5 2 15 - 6 0	3-0	1
2	山田 和人 桐生清桜	5 × 15 0 4 - 15 2		15 ○ 1 2 15 - 2 0	6 × 15 0 11 - 15 2	1-2	3
3	森 瑠偉 桐工	2 × 15 0 2 - 15 2	1 × 15 0 2 - 15 2		5 × 15 0 9 - 15 2	0-3	4
4	大塚 歩紀 桐生清桜	5 × 15 0 6 - 15 2	15 ○ 6 2 15 - 11 0	15 ○ 5 2 15 - 9 0		2-1	2

Cリーグ		川島 大空	石井 亮磨	田島 颯斗	吉澤 海	勝敗	順位
1	川島 大空 桐高		15 ○ 6 2 15 - 5 0	15 ○ 10 2 15 - 4 0	7 ○ 15 2 15 - 13 1 15 5	3-0	1
2	石井 亮磨 桐生清桜	6 × 15 0 5 - 15 2		15 ○ 9 2 7 - 15 1 15 11	5 × 15 0 4 - 15 2	1-2	3
3	田島 颯斗 桐工	10 × 15 0 4 - 15 2	9 × 15 1 15 - 7 2 11 15		7 × 15 0 6 - 15 2	0-3	4
4	吉澤 海 桐生清桜	15 × 7 1 13 - 15 2 5 15	15 ○ 5 2 15 - 4 0	15 ○ 7 2 15 - 6 0		2-1	2

# 高校1年男子(23)

No.2

Dリーグ		都丸 知隼	佐藤 翔太	片平 修希	森 唯翔	勝敗	順位
1	都丸 知隼 桐高		15 ○ 8 2 13 - 15 1 15 12	15 ○ 5 2 15 - 8 0	15 ○ 9 2 15 - 6 0	3-0	1
2	佐藤 翔太 桐生清桜	8 × 15 1 15 - 13 2 12 15		15 ○ 13 2 15 - 14 0	15 ○ 14 2 15 - 6 0	2-1	2
3	片平 修希 桐工	5 × 15 0 8 - 15 2	13 × 15 0 14 - 15 2		15 ○ 7 2 15 - 8 0	1-2	3
4	森 唯翔 桐生清桜	9 × 15 0 6 - 15 2	14 × 15 0 6 - 15 2	7 × 15 0 8 - 15 2		0-3	4

Eリーグ		中井 泰斗	茂木 快斗	米山 成洋	庄司 暎人	勝敗	順位
1	中井 泰斗 桐高		15 ○ 5 2 15 - 4 0	15 ○ 6 2 15 - 4 0	15 ○ 9 2 15 - 4 0	3-0	1
2	茂木 快斗 桐商	5 × 15 0 4 - 15 2		13 × 15 0 14 - 15 2	9 × 15 0 13 - 15 2	0-3	4
3	米山 成洋 桐生清桜	6 × 15 0 4 - 15 2	15 ○ 13 2 15 - 14 0		5 × 15 1 15 - 14 2 11 15	1-2	3
4	庄司 暎人 桐工	9 × 15 0 4 - 15 2	15 ○ 9 2 15 - 13 0	15 ○ 5 2 14 - 15 1 15 11		2-1	2

Fリーグ		杉戸 辰	柳原 寧央	小林 志穂	田口 希世澄	勝敗	順位
1	杉戸 辰 桐商		15 ○ 4 2 15 - 1 0	15 ○ 3 2 15 - 6 0	15 ○ 5 2 15 - 7 0	3-0	1
2	柳原 寧央 桐生清桜	4 × 15 0 1 - 15 2		11 × 15 0 8 - 15 2	7 × 15 0 2 - 15 2	0-3	4
3	小林 志穂 樹徳	3 × 15 0 6 - 15 2	15 ○ 11 2 15 - 8 0		11 × 15 0 9 - 15 2	1-2	3
4	田口 希世澄 桐生清桜	5 × 15 0 7 - 15 2	15 ○ 7 2 15 - 2 0	15 ○ 11 2 15 - 9 0		2-1	2

# 高校2年男子(27)

No.3

Aリーグ		小倉 海斗	中谷 純一	見供 拓真	—	勝敗	順位
1	小倉 海斗 桐商		15 ○ 4 2 15 - 5 0	15 ○ 3 2 15 - 3 0	—	2-0	1
2	中谷 純一 桐生清桜	4 × 15 0 5 - 15 2		8 ○ 15 2 15 - 9 1 15 4	—	1-1	2
3	見供 拓真 樹徳	3 × 15 0 3 - 15 2	15 × 8 1 9 - 15 2 4 15		—	0-2	3
4	—	—	—	—	—		

Bリーグ		石川 裕雛	山崎 幹汰	田巻 勇太郎	住吉 健太郎	勝敗	順位
1	石川 裕雛 桐商		15 ○ 9 2 15 - 4 0	15 ○ 6 2 15 - 6 0	15 ○ 6 2 15 - 11 0	3-0	1
2	山崎 幹汰 桐生清桜	9 × 15 0 4 - 15 2		9 × 15 0 14 - 15 2	6 × 15 0 9 - 15 2	0-3	4
3	田巻 勇太郎 樹徳	6 × 15 0 6 - 15 2	15 ○ 9 2 15 - 14 0		4 × 15 0 8 - 15 2	1-2	3
4	住吉 健太郎 桐生清桜	6 × 15 0 11 - 15 2	15 ○ 6 2 15 - 9 0	15 ○ 4 2 15 - 8 0		2-1	2

Cリーグ		石川 裕陽	山上 太一	勅使河原 陸	眞秀 陽音	勝敗	順位
1	石川 裕陽 桐商		15 ○ 4 2 15 - 3 0	15 ○ 8 2 15 - 9 0	15 ○ 0 2 15 - 2 0	3-0	1
2	山上 太一 桐生清桜	4 × 15 0 3 - 15 2		6 × 15 0 6 - 15 2	10 × 15 0 13 - 15 2	0-3	4
3	勅使河原 陸 樹徳	8 × 15 0 9 - 15 2	15 ○ 6 2 15 - 6 0		15 ○ 6 2 15 - 5 0	2-1	2
4	眞秀 陽音 桐生清桜	0 × 15 0 2 - 15 2	15 ○ 10 2 15 - 13 0	6 × 15 0 5 - 15 2		1-2	3

# 高校2年男子(27)

No.4

	Dリーグ	但木 朔也	森村 涼生	鈴木 和弥	吉沢 伊吹	勝敗	順位
1	但木 朔也 桐商		15 ○ 0 2 15 - 2 0	15 ○ 3 2 15 - 3 0	15 ○ 3 2 15 - 5 0	3-0	1
2	森村 涼生 樹徳	0 × 15 0 2 - 15 2		4 × 15 0 9 - 15 2	5 × 15 0 4 - 15 2	0-3	4
3	鈴木 和弥 桐生清桜	3 × 15 0 3 - 15 2	15 ○ 4 2 15 - 9 0		11 × 15 0 12 - 15 2	1-2	3
4	吉沢 伊吹 桐高	3 × 15 0 5 - 15 2	15 ○ 5 2 15 - 4 0	15 ○ 11 2 15 - 12 0		2-1	2

	Eリーグ	太田 裕貴	岡田 蒼空	上山 太雅	石川 直樹	勝敗	順位
1	太田 裕貴 桐生清桜		15 ○ 4 2 15 - 0 0	15 ○ 13 2 15 - 2 0	11 × 15 1 15 - 13 2 13 15	2-1	2
2	岡田 蒼空 桐高	4 × 15 0 0 - 15 2		9 × 15 0 10 - 15 2	6 × 15 0 6 - 15 2	0-3	4
3	上山 太雅 樹徳	13 × 15 0 2 - 15 2	15 ○ 9 2 15 - 10 0		15 × 14 1 11 - 15 2 5 15	1-2	3
4	石川 直樹 桐商	15 ○ 11 2 13 - 15 1 15 13	15 ○ 6 2 15 - 6 0	14 ○ 15 2 15 - 11 1 15 5		3-0	1

	Fリーグ	小島 陸	畠山 柁太	剣持 航輝	山口 琥珀	勝敗	順位
1	小島 陸 桐生清桜		15 ○ 2 2 15 - 3 0	15 ○ 4 2 15 - 6 0	15 ○ 3 2 15 - 9 0	3-0	1
2	畠山 柁太 樹徳	2 × 15 0 3 - 15 2		15 ○ 7 2 15 - 9 0	15 × 12 1 8 - 15 2 9 15	1-2	3
3	剣持 航輝 桐高	4 × 15 0 6 - 15 2	7 × 15 0 9 - 15 2		9 × 15 0 9 - 15 2	0-3	4
4	山口 琥珀 桐商	3 × 15 0 9 - 15 2	12 ○ 15 2 15 - 8 1 15 9	15 ○ 9 2 15 - 9 0		2-1	2

# 高校2年男子(27)

No.5

	Gリーグ	岡本 凌河	高橋 侑雅	真尾 紀帆	中澤 真大	勝敗	順位
1	岡本 凌河 桐高		15 ○ 5 2 15 - 2 0	11 × 15 0 13 - 15 2	15 ○ 8 2 15 - 3 0	2-1	2
2	高橋 侑雅 桐生清桜	5 × 15 0 2 - 15 2		8 × 15 0 3 - 15 2	11 × 15 0 13 - 15 2	0-3	4
3	真尾 紀帆 樹徳	15 ○ 11 2 15 - 13 0	15 ○ 8 2 15 - 3 0		15 ○ 6 2 15 - 5 0	3-0	1
4	中澤 真大 桐生清桜	8 × 15 0 3 - 15 2	15 ○ 11 2 15 - 13 0	6 × 15 0 5 - 15 2		1-2	3

### 高校1年女子(12→10)棄権2名

No.6

Aリーグ		高野 菜々美	栗田 美空	松島 優花	0	勝敗	順位
1	高野 菜々美 桐商		15 ○ 3 2 15 - 5 0	15 ○ 2 2 15 - 2 0	-	2-0	1
2	栗田 美空 桐高	3 × 15 0 5 - 15 2		15 × 14 1 9 - 15 2 7 15	-	0-2	3
3	松島 優花 樹徳	2 × 15 0 2 - 15 2	14 ○ 15 2 15 - 9 1 15 7		-	1-1	2
4		-	-	-			

Bリーグ		権田 悠奈	高峯 里桜	森 百合花	喜多 紗音	勝敗	順位
1	権田 悠奈 桐商		15 ○ 4 2 15 - 4 0	15 ○ 10 2 12 - 15 1 15 6	15 ○ 8 2 15 - 10 0	3-0	1
2	高峯 里桜 桐高	4 × 15 0 4 - 15 2		3 × 15 0 2 - 15 2	4 × 15 0 9 - 15 2	0-3	4
3	森 百合花 桐商	10 × 15 1 15 - 12 2 6 15	15 ○ 3 2 15 - 2 0		15 ○ 12 2 15 - 8 0	2-1	2
4	喜多 紗音 桐高	8 × 15 0 10 - 15 2	15 ○ 4 2 15 - 9 0	12 × 15 0 8 - 15 2		1-2	3

Cリーグ		関口 陽菜	宮本 葵生	古郡 萌弥	0	勝敗	順位
1	関口 陽菜 桐高		8 ○ 15 2 15 - 11 1 15 11	9 × 15 0 9 - 15 2	-	1-1	2
2	宮本 葵生 桐高	15 × 8 1 11 - 15 2 11 15		5 × 15 0 6 - 15 2	-	0-2	3
3	古郡 萌弥 桐商	15 ○ 9 2 15 - 9 0	15 ○ 5 2 15 - 6 0		-	2-0	1
4		-	-	-			

### 高校2年女子(14→11)棄権3名

No.7

Aリーグ		成田 柚	大里 碧依	小林 莉緒	—	勝敗	順位
1	成田 柚 桐商		15 ○ 10 2 15 - 6 0	15 ○ 10 2 15 - 13 0	—	2-0	1
2	大里 碧依 桐高	10 × 15 0 6 - 15 2		4 × 15 0 7 - 15 2	—	0-2	3
3	小林 莉緒 桐高	10 × 15 0 13 - 15 2	15 ○ 4 2 15 - 7 0		—	1-1	2
4	—	—	—	—			

Bリーグ		石原 妃莉	中島 彩	阿左見 夏野	仲井 ゆうり	勝敗	順位
1	石原 妃莉 桐商		15 ○ 2 2 15 - 4 0	15 ○ 9 2 15 - 6 0	15 ○ 4 2 15 - 3 0	3-0	1
2	中島 彩 桐高	2 × 15 0 4 - 15 2		7 × 15 0 7 - 15 2	10 × 15 1 15 - 10 2 4 15	0-3	4
3	阿左見 夏野 桐高	9 × 15 0 6 - 15 2	15 ○ 7 2 15 - 7 0		15 ○ 10 2 15 - 9 0	2-1	2
4	仲井 ゆうり 桐高	4 × 15 0 3 - 15 2	15 ○ 10 2 10 - 15 1 15 4	10 × 15 0 9 - 15 2		1-2	3

Cリーグ						勝敗	順位	
1								
2								
3	棄権3名のためCリーグは行わなかった。							
4								



# 高校2年女子(14→11)棄権3名

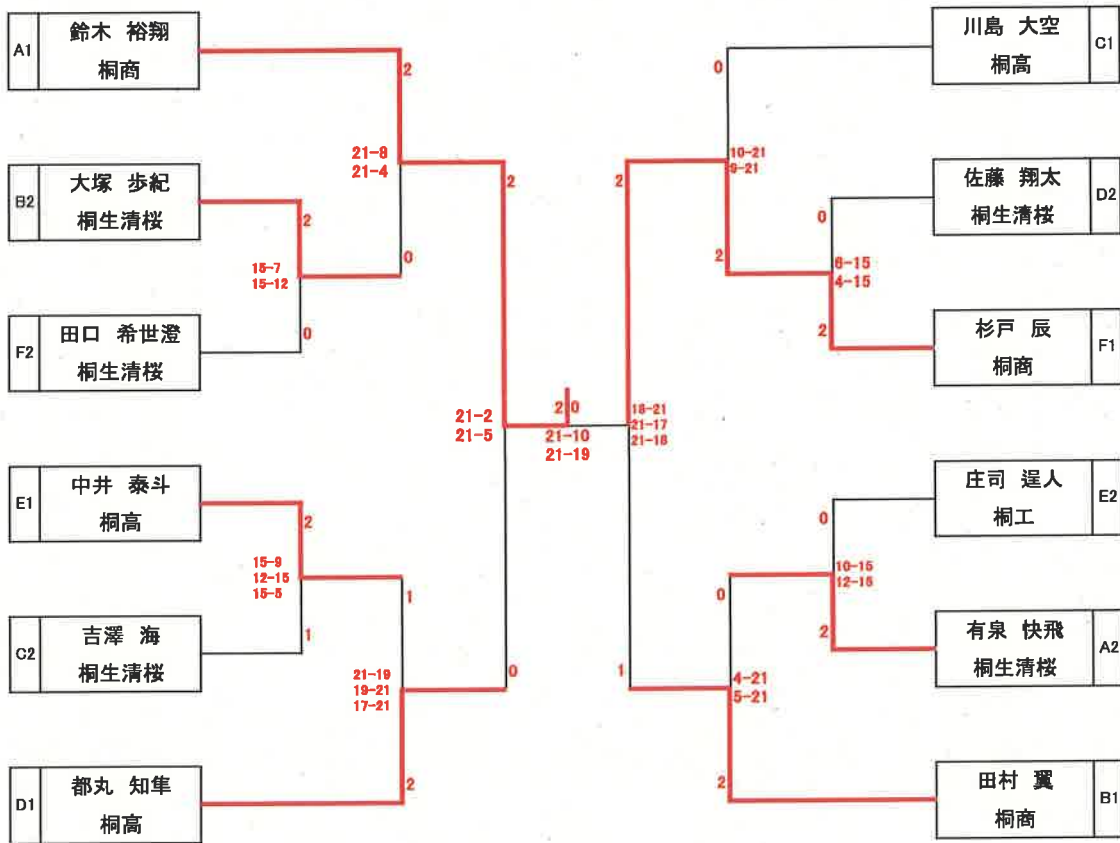
No.8

	Dリーグ	植木 晴菜	高橋 あおい	今泉 空	大澤 莉子	勝敗	順位
1	植木 晴菜 桐高		15 ○ 7 2 15 - 11 0	15 ○ 1 2 15 - 5 0	8 ○ 15 2 15 - 11 1 15 11	3-0	1
2	高橋 あおい 桐商	7 × 15 0 11 - 15 2		15 ○ 1 2 15 - 2 0	9 × 15 0 9 - 15 2	1-2	3
3	今泉 空 桐高	1 × 15 0 5 - 15 2	1 × 15 0 2 - 15 2		2 × 15 0 2 - 15 2	0-3	4
4	大澤 莉子 桐商	15 × 8 1 11 - 15 2 11 15	15 ○ 9 2 15 - 9 0	15 ○ 2 2 15 - 2 0		2-1	2

# 高校1年男子 決勝トーナメント

No.9

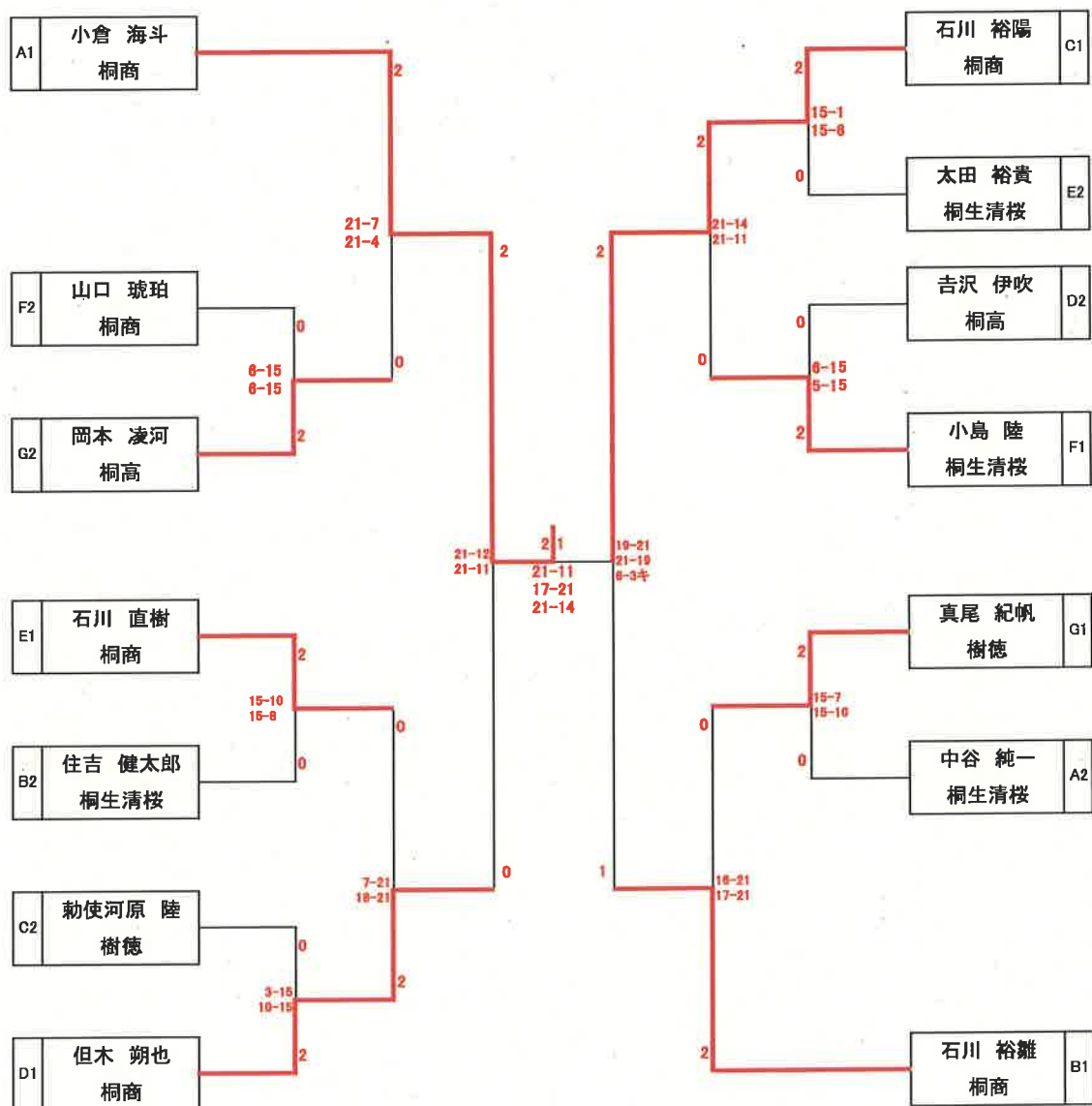
※試合番号1~4... 15点3ゲーム(延長なし) ※試合番号5~11 ... 正規ルール



# 高校2年男子 決勝トーナメント

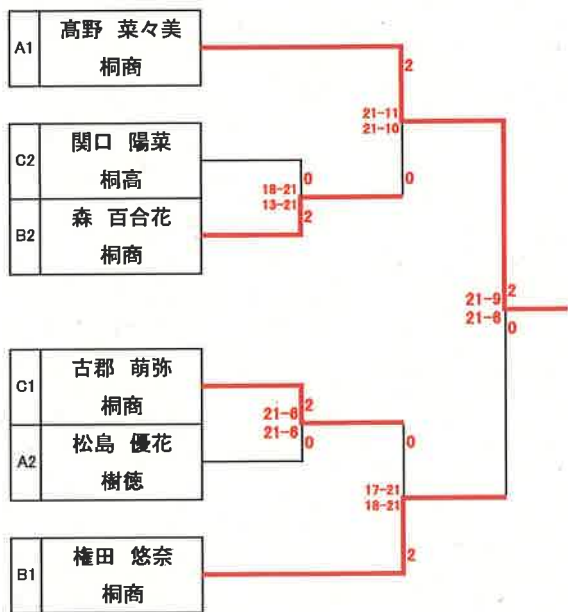
No.10

※試合番号1~6... 15点3ゲーム(延長なし) ※試合番号7~13 ... 正規ルール



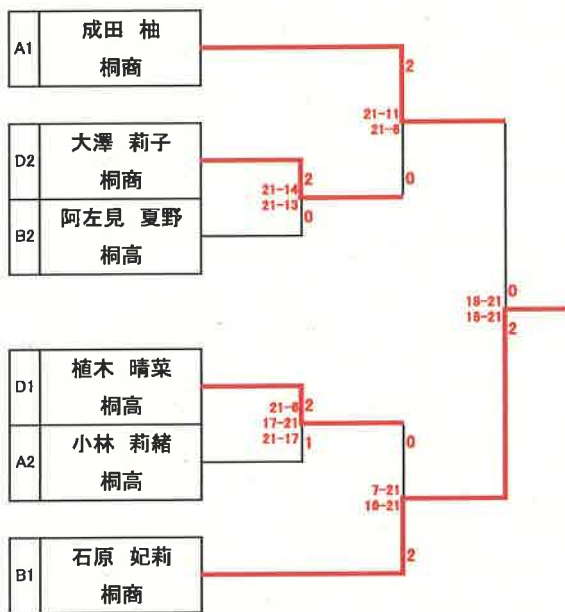
# 高校1年女子 決勝トーナメント

※全試合 正規ルール



# 高校2年女子 決勝トーナメント

※全試合 正規ルール (注) 予選を4→3リーグに変更したため、トーナメント表も修正した。



	優勝	準優勝	3位	3位
1年男子	鈴木 裕翔 桐商	杉戸 辰 桐商	都丸 知隼 桐高	田村 翼 桐商
2年男子	小倉 海斗 桐商	石川 裕陽 桐商	但木 朔也 桐商	石川 裕雛 桐商
1年女子	高野 菜々美 桐商	権田 悠奈 桐商	森 百合花 桐商	古郡 萌弥 桐商
2年女子	石原 妃莉 桐商	成田 柚 桐商	大澤 莉子 桐商	植木 晴菜 桐高