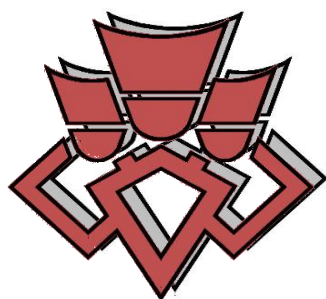


令和5年 第76回

桐生市民体育大会

バドミントン競技
(一般の部)



会場：桐生北体育館

期日：令和5年9月10日(日)

主管：桐生市バドミントン協会 普及部

後援：

主催：桐生市・桐生市教育委員会

(財)桐生市スポーツ文化事業団

予選リーグ

男子【Aブロック】 1コート

	チーム名	1	2	3	勝敗	順位
1	1 山口 智也 岡部 颯太	/	○ 21 - 19 21 - 18	○ 21 - 10 21 - 13	2-0	1
2	10 Sasori ムルティ アズミ	×	/	×	0-2	3
3	9 チーム・スマッシュ 若杉 一宏 藤井 良典	×	○ 21 - 15 21 - 16	/	1-1	2

【Cブロック】 2コート

	チーム名	1	2	3	勝敗	順位
1	12 Sasori アディル マバラク	/	○ 21 - 11 21 - 15	○ 21 - 11 21 - 11	2-0	1
2	37 スピノフ 蔡 剛 ガンダバットフロムワジー	×	/	×	0-2	3
3	8 スターメイン 清水 芳康 津久井 寛	×	○ 21 - 20 21 - 18	/	1-1	2

【Eブロック】 3コート

	チーム名	1	2	3	勝敗	順位
1	25 さわーず 大山 優人 斎藤 大	/	○ 21 - 8 21 - 8	○ 21 - 16 21 - 9	2-0	1
2	15 Sasori ザルディ アムリジャル	×	/	×	0-2	3
3	4 GARUDA KING スレン ヨガ	×	○ 21 - 10 21 - 20	/	1-1	2

【Gブロック】 4コート

	チーム名	1	2	3	勝敗	順位
1	27 境クラブ 井野 瑞貴 杉山 和希	/	○ 21 - 10 21 - 12	○ 21 - 9 21 - 13	2-0	1
2	18 Sasori ミン リン	×	/	×	0-2	3
3	32 シャトラ 大城 要亮 谷田部 遼	×	○ 21 - 16 21 - 18	/	1-1	2

【Bブロック】 1コート

	チーム名	1	2	3	勝敗	順位
1	34 シャトラ 勅使川原 知志 吉田 朋生	/	○ 21 - 6 21 - 5	○ 21 - 13 13 - 3	2-0	1
2	11 Sasori ロイン エコ フリ	×	/	○ - -	1-1	2
3	7 スターメイン 斉藤 貴彦 松本 知也	×	×	/	0-2	3

【Dブロック】 2コート

	チーム名	1	2	3	勝敗	順位
1	24 さわーず 谷田川 清志郎 岩井 馨	/	○ 21 - 8 21 - 9	○ 21 - 6 21 - 8	2-0	1
2	14 Sasori アリ トパン ファドリ	×	/	○ 21 - 18 21 - 18	1-1	2
3	3 GARUDA KING 東田 雅則 金井 伸和	×	×	/	0-2	3

【Fブロック】 3コート

	チーム名	1	2	3	勝敗	順位
1	26 さわーず 小柴 毅 今井 忍	/	○ 21 - 13 21 - 11	○ 21 - 17 21 - 14	2-0	1
2	17 Sasori ユダン ユディ	×	/	×	0-2	3
3	36 シャトラ 工藤 一輝 丸山 耕生	×	○ 21 - 15 21 - 13	/	1-1	2

【Hブロック】 4コート

	チーム名	1	2	3	勝敗	順位
1	30 クロストップ 真庭 蓮温 石原 里沙子	/	×	×	0-2	3
2	20 Sasori フェンドラ ピアノ	○ 21 - 17 21 - 14	/	×	1-1	2
3	31 シャトラ 土屋 尊文 寺島 幸弘	○ 21 - 9 21 - 20	○ 21 - 16 21 - 16	/	2-0	1

予選リーグ

【Iブロック】

5コート

	チーム名	1	2	3	勝敗	順位
1	33 シャトラ 小川 直也 飯田 真生		○	○	2-0	1
2	23 Sasori エルランガ エキーマウリアン	×		○	1-1	2
3	5 GARUDA KING ロイ アルマン	×	×		0-2	3

【Jブロック】

5コート

	チーム名	1	2	3	勝敗	順位
1	35 シャトラ 新井 寛人 小西 敦生		○	○	2-0	1
2	13 Sasori リジャル スルフィカル	×		○	1-1	2
3	6 GARUDA KING アリフ リアン	×	×		0-2	3

【Kブロック】

6コート

	チーム名	1	2	3	勝敗	順位
1	16 Sasori セルバト ウチュク		○	×	1-1	2
2	21 Sasori バユ ファジャル ブジ パンプティ	×		×	0-2	3
3	38 Thanks. 宇津野 貴 新井 貴彦	○	○		2-0	1

【Lブロック】

7コート

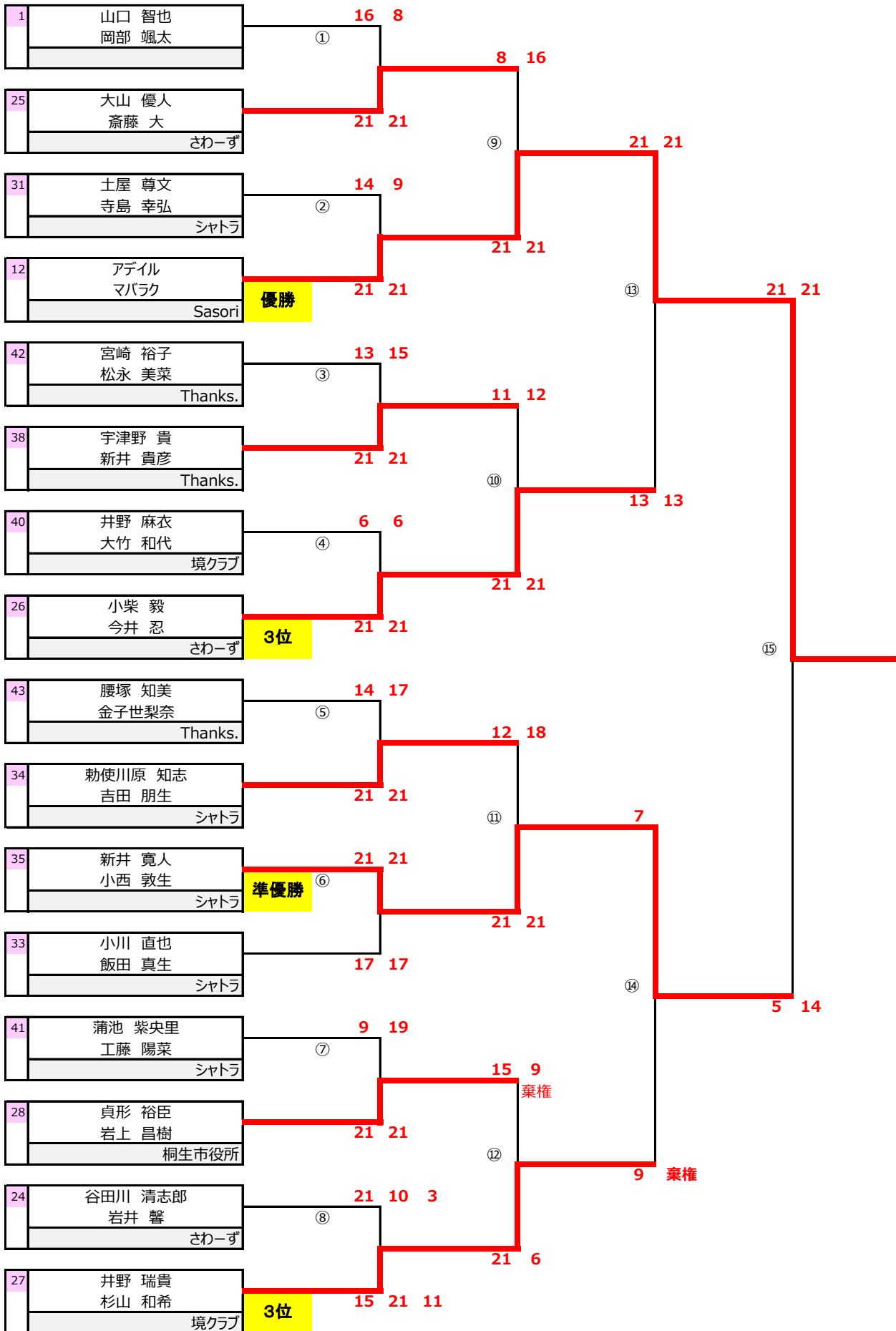
	チーム名	1	2	3	勝敗	順位
1	19 Sasori リン ラム		△	×	1-1	3
2	29 クロストップ 茂木 快翔 中込 彩香	△		△	1-1	2
3	28 桐生市役所 貞形 裕臣 岩上 昌樹	○	△		1-1	1

女子

8コート

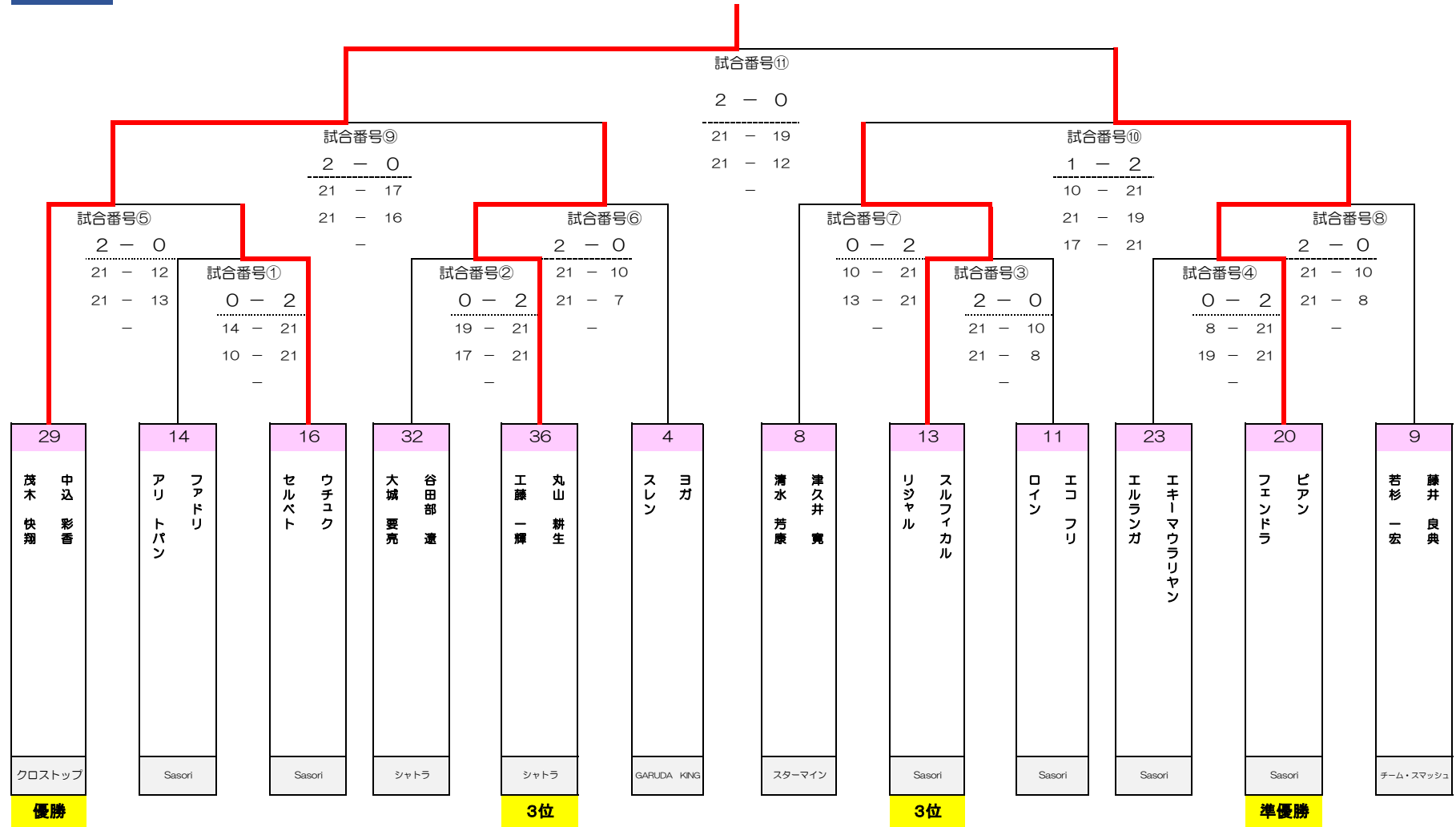
	チーム名	1	2	3	4	勝敗	順位
1	40 境クラブ 井野 麻衣 大竹 和代		×	×	×	0-3	4
2	43 Thanks. 腰塚 知美 金子世梨奈	○		×	×	1-2	3
3	42 Thanks. 宮崎 裕子 松永 美菜	○	○		○	3-0	1
4	41 シャトラ 蒲池 紫央里 工藤 陽菜	○	○	×		2-1	2

Aクラス決勝トーナメント(16組)



決勝トーナメント

Bクラス



決勝トーナメント

Cクラス

