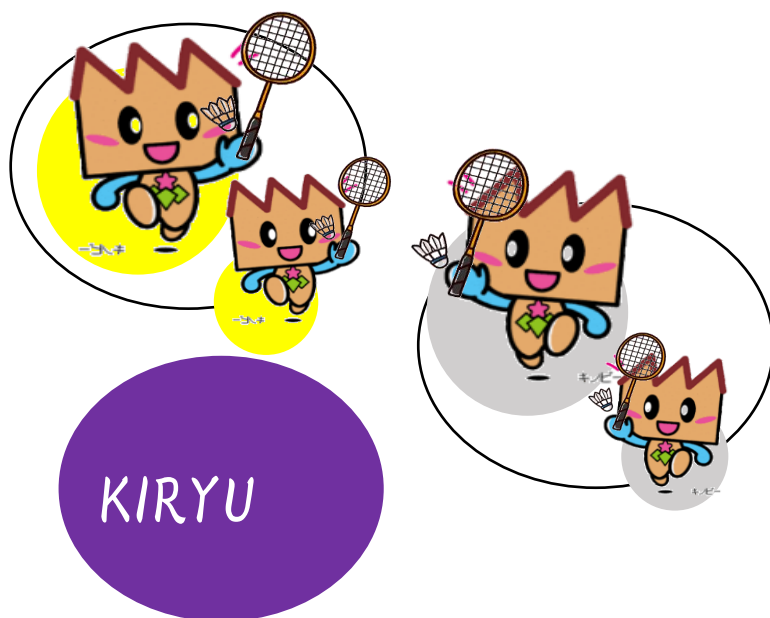


[結果]

第 6 回

桐生市クラブ選手権大会

(団体戦)



期日: 令和5年11月5日(日)

主管: 桐生市バドミントン協会 普及部

後援: (財)桐生市スポーツ文化事業団・YONEX

主催: 桐生市バドミントン協会

予選リーグ

【Aブロック】

	チーム名	1	2	3	4	勝敗	順位	
1	6 一羽一笑	第1 第2 第3		×	○	×	1-2	3
	0 - 3		2 - 1	0 - 3				
	14 - 21		24 - 26	16 - 21				
	17 - 21		21 - 19	17 - 21				
2	2 Sasori A	第1 第2 第3	○		○	×	2-1	2
	3 - 0		3 - 0	1 - 2				
	21 - 14		21 - 7	12 - 21				
	21 - 17		21 - 8	22 - 20				
3	11 群馬エリテ3	第1 第2 第3	×	×		×	0-3	4
	1 - 2		0 - 3	0 - 3				
	26 - 24		7 - 21	7 - 21				
	19 - 21		8 - 21	8 - 21				
4	1 おしゅしだよ	第1 第2 第3	○	○	○		3-0	1
	3 - 0		2 - 1	3 - 0				
	21 - 16		21 - 12	21 - 4				
	21 - 17		20 - 22	21 - 8				
		第1 第2 第3						

【Bブロック】

	チーム名	1	2	3	4	勝敗	順位	
1	3 Sasori B	第1 第2 第3		×	×	×	0-3	4
	0 - 3		0 - 3	0 - 3				
	4 - 21		7 - 21	19 - 21				
	5 - 21		9 - 21	9 - 21				
2	5 さわーず	第1 第2 第3	○		○	○	3-0	1
	3 - 0		2 - 1	3 - 0				
	21 - 4		19 - 21	21 - 8				
	21 - 5		21 - 16	21 - 12				
3	16 RBD	第1 第2 第3	○	×		○	2-1	2
	3 - 0		1 - 2	3 - 0				
	21 - 7		21 - 19	21 - 11				
	21 - 9		16 - 21	21 - 9				
4	12 GARUDA KING 1	第1 第2 第3	○	×	×		1-2	3
	3 - 0		0 - 3	0 - 3				
	21 - 19		8 - 21	11 - 21				
	21 - 9		12 - 21	9 - 21				
		第1 第2 第3						

予選リーグ

【Cブロック】

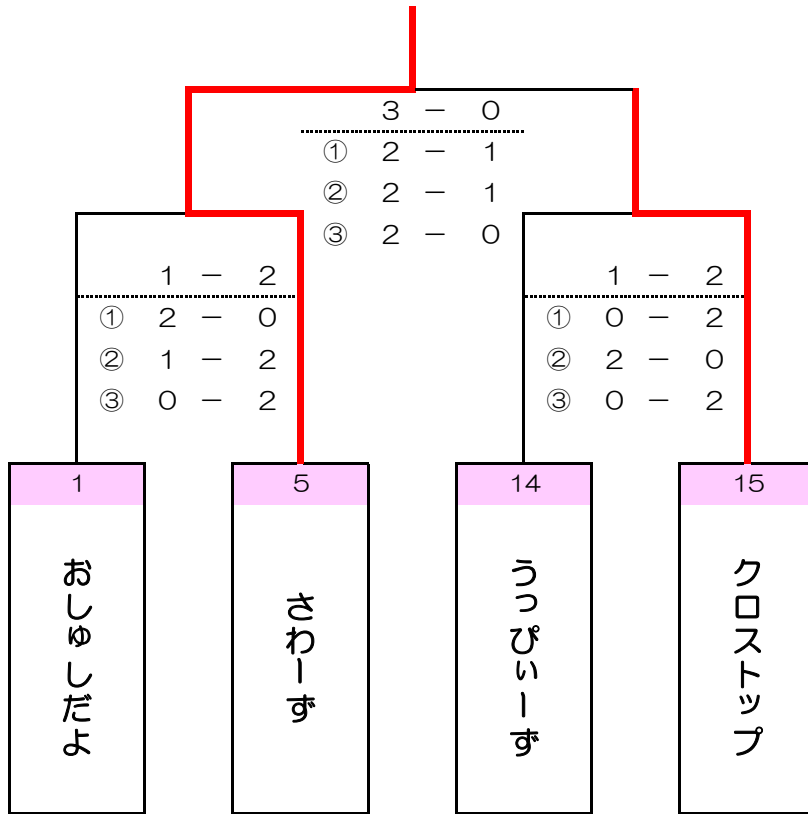
	チーム名	1	2	3	4	勝敗	順位
1	7 シャトラA	/	○	×	○	2-1	2
	第1		3 - 0	1 - 2	3 - 0		
	第2		21 - 16	15 - 21	21 - 9		
	第3		21 - 17	21 - 18	21 - 15		
2	9 群馬エリテ1	/	×	×	○	1-2	3
	第1		0 - 3	0 - 3	2 - 1		
	第2		16 - 21	17 - 21	21 - 17		
	第3		17 - 21	14 - 21	21 - 15		
3	14 うっぴいーず	/	○	○	○	3-0	1
	第1		2 - 1	3 - 0	3 - 0		
	第2		21 - 15	21 - 17	21 - 13		
	第3		18 - 21	21 - 14	21 - 8		
4	13 GARUDA KING 2	/	×	×	×	0-3	4
	第1		0 - 3	1 - 2	0 - 3		
	第2		9 - 21	17 - 21	13 - 21		
	第3		15 - 21	15 - 21	8 - 21		

【Dブロック】

	チーム名	1	2	3	4	勝敗	順位
1	15 クロストップ	/	○	○	○	3-0	1
	第1		3 - 0	2 - 1	2 - 1		
	第2		21 - 13	21 - 16	21 - 14		
	第3		21 - 11	21 - 18	11 - 21		
2	10 群馬エリテ2	/	×	×	×	0-3	4
	第1		0 - 3	1 - 2	0 - 3		
	第2		13 - 21	19 - 21	12 - 21		
	第3		11 - 21	21 - 16	7 - 21		
3	4 Sasori C	/	×	○	×	1-2	3
	第1		1 - 2	2 - 1	1 - 2		
	第2		16 - 21	21 - 19	15 - 21		
	第3		18 - 21	16 - 21	10 - 21		
4	8 シャトラB	/	×	○	○	2-1	2
	第1		1 - 2	3 - 0	2 - 1		
	第2		14 - 21	21 - 12	21 - 15		
	第3		21 - 11	21 - 7	21 - 10		

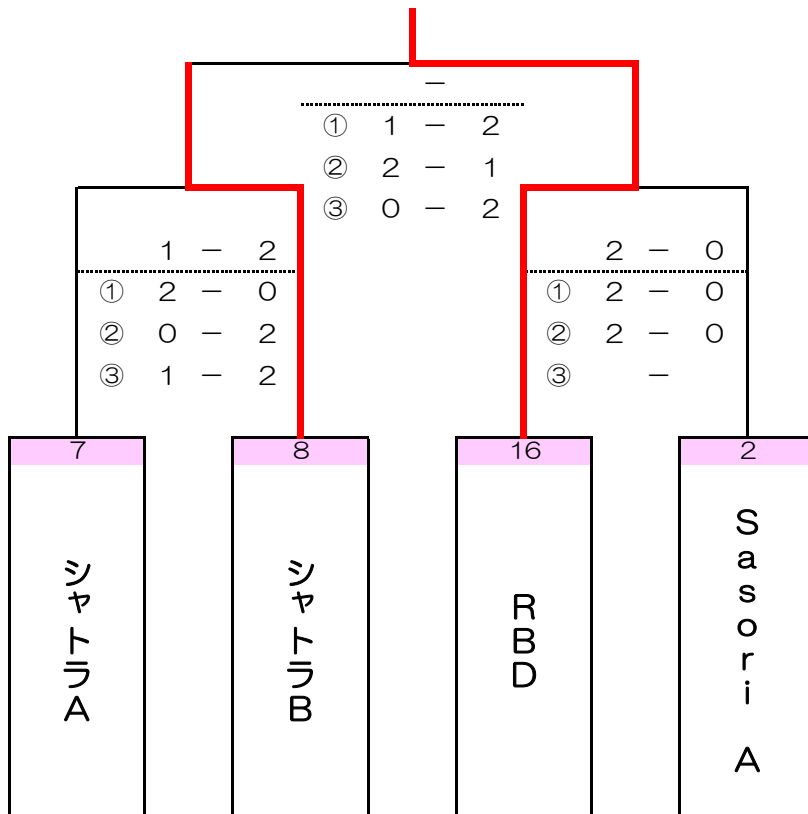
決勝トーナメント Aクラス

※各ブロック1位



決勝トーナメント Bクラス

※各ブロック2位



決勝トーナメント Aクラス

[準決勝]

おしゆしだよ 1 - 2 さわーず

第1ダブルス	2	21 - 16	0	第1ダブルス
畠山 大輝 三好 美樹		28 - 26		大山 優人 對馬 颯志
		-		

第2ダブルス	1	21 - 18	2	第2ダブルス
本田 光太郎 金丸 亜紀子		11 - 21 18 - 21		谷田川 清志郎 高草木 陸

第3ダブルス	0	15 - 21	2	第3ダブルス
佐藤 友紀 小川 愛未		11 - 21		小柴 毅 今井 忍
		-		

[決勝]

さわーず 3 - 0 クロストップ

第1ダブルス	2	16 - 21	1	第1ダブルス
高草木 陸 大山 優人		24 - 22 21 - 18		茂木 快翔 清水 裕斗

第2ダブルス	2	21 - 14	1	第2ダブルス
谷田川 清志郎 對馬 颯志		13 - 21 21 - 17		町田 達也 日野 颯人

第3ダブルス	2	21 - 16	0	第3ダブルス
小柴 毅 今井 忍		21 - 16		中島 颯紀 牛島 大翔
		-		

[準決勝]

うっぴいーず 1 - 2 クロストップ

第1ダブルス	0	10 - 21	2	第1ダブルス
新井 貴彦 杉山 葵		9 - 21		茂木 快翔 清水 裕斗
		-		

第2ダブルス	2	21 - 19	0	第2ダブルス
内山 遥 川角 稀子		21 - 16		町田 達也 日野 颯人
		-		

第3ダブルス	0	14 - 21	2	第3ダブルス
高橋 朋暉 横山 亜実		16 - 21		中島 颯紀 牛島 大翔
		-		

Aクラス

優勝	さわーず
準優勝	クロストップ
第3位	おしゆしだよ
第3位	うっぴいーず

決勝トーナメント Bクラス

[準決勝]

シャトラ A 1 - 2 シャトラ B

第1ダブルス	2	21 - 17	0	第1ダブルス
工藤 陽菜 谷田部 遼		21 - 17		蒲池 淳 蒲池 紫央里
		-		

第2ダブルス	0	14 - 21	2	第2ダブルス
渋谷 悟 新井 寛人		13 - 21		堀口 佳助 栗田 昌征
		-		

第3ダブルス	1	19 - 21	2	第3ダブルス
吉田 朋生 工藤 一輝		21 - 19		飯田 真生 衣袋 高広
		19 - 21		

[決勝]

シャトラ B 1 - 2 RBD

第1ダブルス	1	20 - 22	2	第1ダブルス
飯田 真生 蒲池 淳		21 - 15		望月 悠加 堀内 陽介
		10 - 21		

第2ダブルス	2	21 - 7	1	第2ダブルス
衣袋 高広 栗田 昌征		17 - 21		中山 大輔 横山 裕
		21 - 19		

第3ダブルス	0	11 - 21	2	第3ダブルス
堀口 佳助 蒲池 紫央里		21 - 23		矢賀部 洋太 望月 優太
		-		

[準決勝]

RBD 2 - 0 Sasori A

第1ダブルス	2	21 - 9	0	第1ダブルス
望月 悠加 堀内 陽介		21 - 15		ピアン エンドリ
		-		

第2ダブルス	2	21 - 15	0	第2ダブルス
中山 大輔 望月 優太		21 - 18		アディル アディヤ ハビ
		-		

第3ダブルス				第3ダブルス
矢賀部 洋太 横山 裕				ヘリスサント フェンドラ

Bクラス

優勝	RBD
準優勝	シャトラ B
第3位	シャトラ A
第3位	Sasori A