

129回 桐生市ジュニアバドミントン大会 結果

主催	桐生市バドミントン協会
後援	桐生市教育委員会 (公財)桐生市スポーツ文化事業団
開催日	2023年11年12日
会場	桐生市北公民館附属体育館
参加数	86人

【 4年男子 A 】

No	選手名	LE	藪塚	相生		勝敗	順位
1	タカイシ ユウム 高石 悠夢		○ 15- 0 15- 1	○ 15- 7 15- 3		2-0	1
2	マチダ ヒロト 町田 優斗	● 0-15 1-15		● 10-15 14-15		0-2	3
3	シミズ ガクト 清水 雅久人	● 7-15 3-15	○ 15-10 15-14			1-1	2
4							
5							

【 4年男子 B 】

No	選手名	相生	笠懸	LE		勝敗	順位
1	オオタ カズキ 太田 千貴		○ 15- 4 15- 5	○ 15- 6 15- 5		2-0	1
2	オオシマ レンイチロウ 大嶋 蓮一朗	● 4-15 5-15		● 9-15 11-15		0-2	3
3	コゴシ ソウシ 小越 蒼士	● 6-15 5-15	○ 15- 9 15-11			1-1	2
4							
5							

【 4年男子 C 】

No	選手名	昭和	藪塚	LE		勝敗	順位
1	オヤマダ シュンキ 小山田 瞬貴		● 7-15 9-15	○ 15- 4 15- 5		1-1	2
2	カノウ タイキ 狩野 泰輝	○ 15- 7 15- 9		○ 15- 9 15- 7		2-0	1
3	シゲヤマ ソラ 茂山 蒼空	● 4-15 5-15	● 9-15 7-15			0-2	3
4							
5							

【 4年男子 D 】

No	選手名	川内	笠懸	ハ		勝敗	順位
1	ホシノ ケイゴ 星野 恵護		○ 15- 4 15- 8	○ 15- 2 15- 2		2-0	1
2	ミヤカワ シンダイ 宮川 新大	● 4-15 8-15		○ 15- 5 15-10		1-1	2
3	サトウ キョウマ 佐藤 響真	● 2-15 2-15	● 5-15 10-15			0-2	3
4							
5							

【 4年男子 E 】

No	選手名	菱	藪塚	相生		勝敗	順位
1	アライ ヲシタ 新井 駿太		● 0-15 0-15	● 0-15 0-15		0-2	3
2	アライ ハルキ 新井 悠稀	○ 15-0 15-0		● 2-15 3-15		1-1	2
3	アライ ハルキ 新井 陽己	○ 15-0 15-0	○ 15-2 15-3			2-0	1
4							
5							

【 4年男子 F 】

No	選手名	川内	笠懸	相生		勝敗	順位
1	カワギシ ユウタ 川岸 祐大		○ 15-5 15-6	● 15-7 10-15 14-15		1-1	2
2	キムラ ソウタ 木村 聡汰	● 5-15 6-15		● 8-15 6-15		0-2	3
3	ワタナベ カイト 渡邊 魁士	○ 7-15 15-10 15-14	○ 15-8 15-6			2-0	1
4							
5							

【 4年男子 G 】

No	選手名	藪塚	笠懸	桜木		勝敗	順位
1	マチダ キョウ 町田 樹優		○ 15-1 15-1	○ 15-8 15-9		2-0	1
2	フジイ ハヤト 藤井 隼翔	● 1-15 1-15		● 5-15 4-15		0-2	3
3	ミヤザキ タツヤ 宮崎 達也	● 8-15 9-15	○ 15-5 15-4			1-1	2
4							
5							

【 】

No	選手名					勝敗	順位
1							
2							
3							
4							
5							

【 5年男子 A 】

No	選手名	笠懸	笠懸	昭和	藪塚	勝敗	順位
1	テラオ リクト 寺尾 陸杜		○ 15- 2 15- 5	○ 15- 7 15- 3	○ 9-15 15-11 15- 8	3-0	1
2	ヤマモト ショウ 山本 翔央	● 2-15 5-15		○ 13-15 15- 9 15- 8	● 3-15 6-15	1-2	3
3	タムラ タクミ 田村 巧	● 7-15 3-15	● 15-13 9-15 8-15		● 3-15 4-15	0-3	4
4	ハマノ ナオト 浜野 直人	● 15- 9 11-15 8-15	○ 15- 3 15- 6	○ 15- 3 15- 4		2-1	2
5							

【 5年男子 B 】

No	選手名	LE	LE	笠懸	藪塚	勝敗	順位
1	トガネ コウタロウ 戸金 暁太郎		○ 15- 2 15- 9	○ 15- 5 15- 6	● 15-13 13-15 14-15	2-1	2
2	タカギ レント 高木 蓮翔	● 2-15 9-15		● 15- 9 9-15 13-15	● 5-15 5-15	0-3	4
3	キムラ ユウト 木村 悠人	● 5-15 6-15	○ 9-15 15- 9 15-13		● 3-15 7-15	1-2	3
4	カノウ トシヒデ 狩野 寿英	○ 13-15 15-13 15-14	○ 15- 5 15- 5	○ 15- 3 15- 7		3-0	1
5							

【 6年男子 A 】

No	選手名	相生	LE	LE	笠懸	勝敗	順位
1	オンダ エイル 恩田 瑛琉		● 12-15 6-15	○ 15- 3 15- 6	○ 15- 6 15- 4	2-1	2
2	キムラ ソウタ 木村 颯汰	○ 15-12 15- 6		○ 15- 3 15- 4	○ 15- 4 15- 5	3-0	1
3	ヨシダ リョウヤ 吉田 稜矢	● 3-15 6-15	● 3-15 4-15		○ 15-12 15- 8	1-2	3
4	ナカムラ タイチ 中村 太一	● 6-15 4-15	● 4-15 5-15	● 12-15 8-15		0-3	4
5							

【 6年男子 B 】

No	選手名	LE	桜木	菱	勝敗	順位
1	タカギ ヒロト 高木 宏翔		● 8-15 8-15	○ 15- 1 15- 3	1-1	2
2	インザキ イオ 磯崎 衣央	○ 15- 8 15- 8		○ 15- 0 15- 5	2-0	1
3	オオネ タクト 大根 拓土	● 1-15 3-15	● 0-15 5-15		0-2	3
4						
5						

【 4年女子 A 】

No	選手名	藪塚	菱	昭和	川内	勝敗	順位
1	エンザカ サアヤ 遠坂 咲郁		○ 15- 2 15- 3	○ 15- 0 15- 0	○ 15- 3 15- 3	3-0	1
2	ハセガワ ミコト 長谷川 翠紀	● 2-15 3-15		○ 15- 0 15- 0	● 10-15 11-15	1-2	3
3	エグチ ナツ 江口 千夏	● 0-15 0-15	● 0-15 0-15		● 0-15 0-15	0-3	4
4	ウタシロ マチ 歌代 真千	● 3-15 3-15	○ 15-10 15-11	○ 15- 0 15- 0		2-1	2
5							

【 4年女子 B 】

No	選手名	菱	LE	昭和	勝敗	順位
1	オクザワ オトハ 奥澤 桜羽		● 8-15 12-15	○ 15-10 15- 4	1-1	2
2	サイトウ ユイナ 齋藤 唯称	○ 15- 8 15-12		○ 14-15 15-10 15- 8	2-0	1
3	オオマエ ケイ 大前 桂	● 10-15 4-15	● 15-14 10-15 8-15		0-2	3
4						
5						

【 4年女子 C 】

No	選手名	藪塚	菱	笠懸	勝敗	順位
1	タマイ アオイ 玉井 碧衣		○ 15- 2 15- 4	○ 15- 0 15- 1	2-0	1
2	サイトウ ララ 齋藤 星姫	● 2-15 4-15		○ 15- 5 15- 4	1-1	2
3	ヤマモト ミオ 山本 滯央	● 0-15 1-15	● 5-15 4-15		0-2	3
4						
5						

【 4年女子 D 】

No	選手名	藪塚	菱	LE	勝敗	順位
1	タナカ マイサ 田中 舞咲		● 8-15 12-15	● 3-15 5-15	0-2	3
2	タケイ ユイ 武井 結愛	○ 15- 8 15-12		● 2-15 6-15	1-1	2
3	ミツモリ ユヅキ 三森 結月	○ 15- 3 15- 5	○ 15- 2 15- 6		2-0	1
4						
5						

【 4年女子 E 】

No	選手名	藪塚	菱	LE	相生	勝敗	順位
1	ナカムラ ミサキ 中村 仁咲		○ 15- 0 15- 0	○ 15- 1 15- 1	○ 15- 4 15- 4	3-0	1
2	イダヒナ 井田 陽茉莉	● 0-15 0-15		● 0-15 0-15	● 0-15 0-15	0-3	4
3	クリタ サヤ 栗田 咲采	● 1-15 1-15	○ 15- 0 15- 0		● 5-15 8-15	1-2	3
4	ナカシズ ニカコ 中静 虹架子	● 4-15 4-15	○ 15- 0 15- 0	○ 15- 5 15- 8		2-1	2
5							

【 】

No	選手名	勝敗	順位
1			
2			
3			
4			
5			

【 5年女子 A 】

No	選手名	昭和	菱	ハ	藪塚	勝敗	順位
1	イシウチ ミユ 石内 望結		○ 15- 4 15- 3	○ 15- 5 15- 4	○ 15- 1 15- 1	3-0	1
2	タケイ アイナ 武井 愛生	● 4-15 3-15		○ 15- 9 15-14	○ 15- 5 15- 4	2-1	2
3	ストウ ランコ 須藤 蘭子	● 5-15 4-15	● 9-15 14-15		○ 15- 4 15- 4	1-2	3
4	ソノダ ウイ 蘭田 愛衣	● 1-15 1-15	● 5-15 4-15	● 4-15 4-15		0-3	4
5							

【 5年女子 B 】

No	選手名	笠懸	ハ	菱	勝敗	順位
1	イシイ ユノ 石井 悠埜		● 1-15 3-15	● 3-15 3-15	0-2	3
2	ムラヤマ ユア 村山 結愛	○ 15- 1 15- 3		○ 15- 3 15- 5	2-0	1
3	サイトウ ラム 齋藤 星夢	○ 15- 3 15- 3	● 3-15 5-15		1-1	2
4						
5						

【 5年女子 C 】

No	選手名	菱	藪塚	笠懸		勝敗	順位
1	ワタナベ ユメア 渡辺 夢愛		○ 7-15 15-5 15-12	○ 15-1 15-3		2-0	1
2	マチダ ユウナ 町田 優奈	● 15-7 5-15 12-15		○ 15-1 15-4		1-1	2
3	オオシマ ヒナタ 大嶋 ひなた	● 1-15 3-15	● 1-15 4-15			0-2	3
4							
5							

【 】

No	選手名					勝敗	順位
1							
2							
3							
4							
5							

【 6年女子 A 】

No	選手名	LE	笠懸	ハ		勝敗	順位
1	フタワタリ ユウコ 二渡 夕子		○ 15-0 15-2	○ 15-0 15-0		2-0	1
2	スギタ カエデ 杉田 楓	● 0-15 2-15		● 12-15 7-15		0-2	3
3	アサノ クレハ 浅野 紅葉	● 0-15 0-15	○ 15-12 15-7			1-1	2
4							
5							

【 6年女子 B 】

No	選手名	藪塚	昭和	川内		勝敗	順位
1	ミトモ ユウナ 見供 祐奈		○ 15-9 15-7	○ 15-4 15-8		2-0	1
2	オオシマ ユウナ 大嶋 夕菜	● 9-15 7-15		● 13-15 14-15		0-2	3
3	ウタシロ ノノ 歌代 野乃	● 4-15 8-15	○ 15-13 15-14			1-1	2
4							
5							

【 6年女子 G 】

No	選手名	昭和	藪塚	笠懸		勝敗	順位
1	イダ ユウキ 井田 優希		○ 15-0 15-0	○ 15-7 15-13		2-0	1
2	タマイ ケイ 玉井 結衣	● 0-15 0-15		● 0-15 0-15		0-2	3
3	アカシ ユウ 赤石 結	● 7-15 13-15	○ 15-0 15-0			1-1	2
4							
5							

【 6年女子 H 】

No	選手名	藪塚	昭和	笠懸		勝敗	順位
1	ハトリ ケイ 羽鳥 希泉		● 12-15 15-14 7-15	○ 15-2 15-2		1-1	2
2	アオキ アトム 青木 愛夢	○ 15-12 14-15 15-7		○ 15-3 15-2		2-0	1
3	アライ リノ 新井 梨乃	● 2-15 2-15	● 3-15 2-15			0-2	3
4							
5							

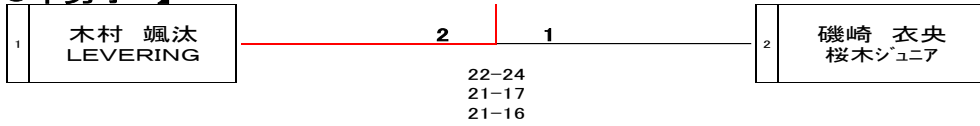
【 6年女子 I 】

No	選手名	昭和	藪塚	笠懸		勝敗	順位
1	イシイ リア 石井 莉愛		● 10-15 7-15	○ 15-5 15-1		1-1	2
2	マスタ ケセ 増田 清世	○ 15-10 15-7		○ 15-2 15-2		2-0	1
3	アカシ ユリ 赤石 結理	● 5-15 1-15	● 2-15 2-15			0-2	3
4							
5							

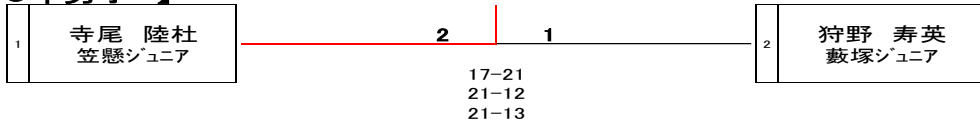
【 】

No	選手名					勝敗	順位
1							
2							
3							
4							
5							

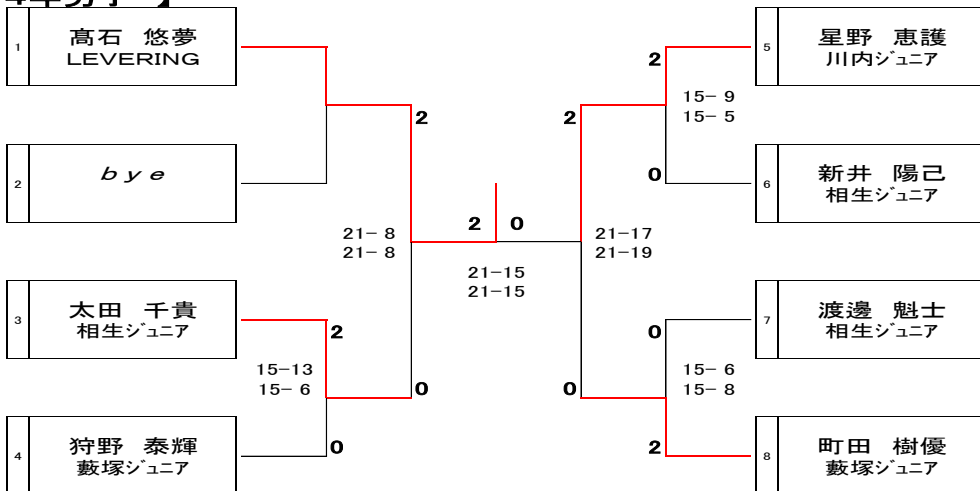
【 6年男子 】



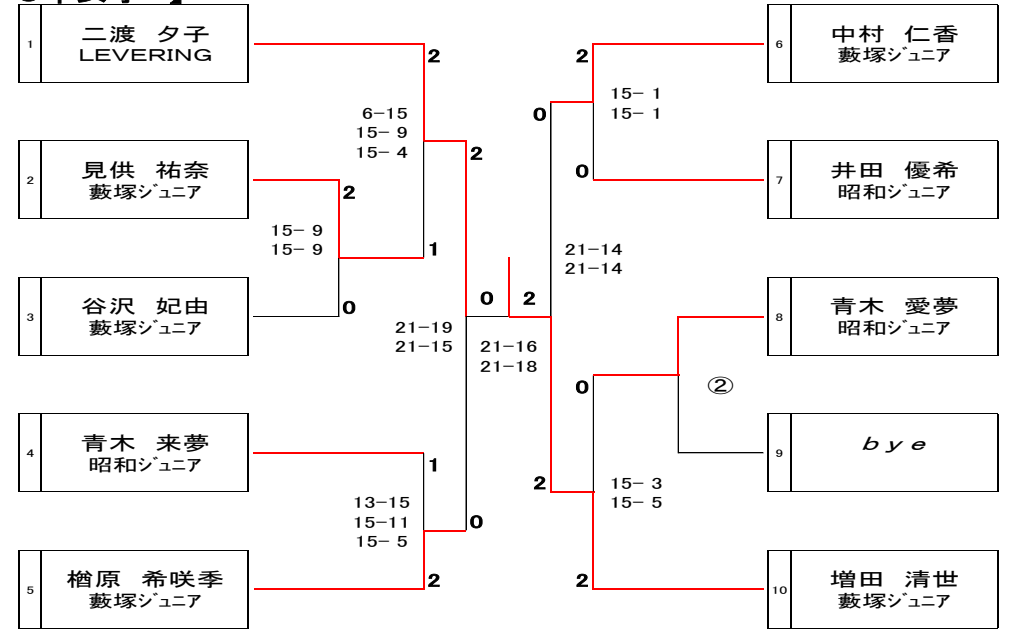
【 5年男子 】



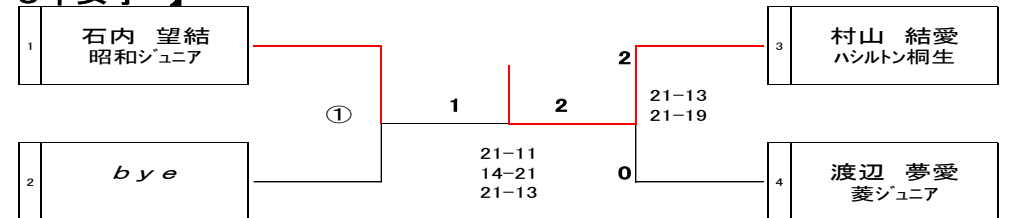
【 4年男子 】



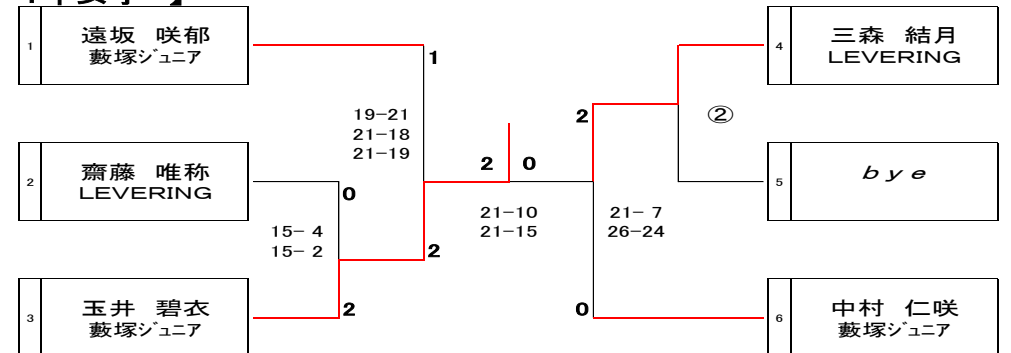
【 6年女子 】



【 5年女子 】



【 4年女子 】



第129回 桐生市ジュニア大会 成績一覧

開催日: 2023/11/12

		男 子		女 子	
		氏 名	所 属	氏 名	所 属
6年	優 勝	キムラ ソウタ 木村 颯汰	LEVERING	マスダ キセ 増田 清世	藪塚ジュニア
	準優勝	イソザキ イオ 磯崎 衣央	桜木ジュニア	フタワタリ ユウコ 二渡 夕子	LEVERING
	3 位			ナラハラ キサキ 檜原 希咲季	藪塚ジュニア
	3 位			ナカムラ ノリカ 中村 仁香	藪塚ジュニア
5年	優 勝	テラオ リクト 寺尾 陸杜	笠懸ジュニア	ムラヤマ ユア 村山 結愛	ハシルトン桐生
	準優勝	カノウ トシヒデ 狩野 寿英	藪塚ジュニア	イシウチ ミユ 石内 望結	昭和ジュニア
	3 位			ワタナベ ユメア 渡辺 夢愛	菱ジュニア
	3 位				
4年	優 勝	タカイシ ユウム 高石 悠夢	LEVERING	タマイ アオイ 玉井 碧衣	藪塚ジュニア
	準優勝	ホシノ ケイゴ 星野 恵護	川内ジュニア	ミツモリ ユヅキ 三森 結月	LEVERING
	3 位	オオタ カズキ 太田 千貴	相生ジュニア	エンザカ サアヤ 遠坂 咲郁	藪塚ジュニア
	3 位	マチダ キユウ 町田 樹優	藪塚ジュニア	ナカムラ ミサキ 中村 仁咲	藪塚ジュニア