

# 131回 桐生市ジュニアバドミントン大会 結果

主催	桐生市バドミントン協会
後援	桐生市教育委員会 (公財)桐生市スポーツ文化事業団
開催日	2024年 5月25日
会場	桐生市市民体育館
参加数	98人



男子入賞者

女子入賞者



【 6年男子 A 】

No	選手名	笠懸	LE	MC	神明	勝敗	順位
1	テラオ リクト 寺尾 陸杜	○	15- 7 15- 4	○ 15- 0 15- 0	● 5-15 12-15	2-1	2
2	タカギ レント 高木 蓮翔	● 7-15 4-15	○	○ 15- 0 15- 0	● 2-15 5-15	1-2	3
3	ヤナギサワ カズマ 柳澤 数真	● 0-15 0-15	● 0-15 0-15	○	● 0-15 0-15	0-3	4
4	モリ トウマ 森 冬馬	○ 15- 5 15-12	○ 15- 2 15- 5	○ 15- 0 15- 0		3-0	1
5						-	

【 6年男子 B 】

No	選手名	笠懸	LE	MC	勝敗	順位
1	キムラ ユウト 木村 悠人	○	● 2-15 1-15	○ 15-13 15- 2	1-1	2
2	イシイ セラ 石井 星楽	○ 15- 2 15- 1	○	○ 15- 2 15- 1	2-0	1
3	ヤナギサワ ハルマ 柳澤 陽真	● 13-15 2-15	● 2-15 1-15		0-2	3
4					-	
5					-	

【 6年男子 C 】

No	選手名	藪塚	笠懸	LE	昭和	勝敗	順位
1	ハマノ ナオト 浜野 直人	○	● 15- 3 15-10	○ 15-10 10-15 8-15	○ 15- 5 15- 4	2-1	2
2	ヤマモト ショウ 山本 翔央	● 3-15 10-15	○	● 6-15 4-15	○ 15- 4 15- 4	1-2	3
3	トガネ コウタロウ 戸金 暁太郎	○ 10-15 15-10 15- 8	○ 15- 6 15- 4	○	○ 15- 4 15- 3	3-0	1
4	タムラ タクミ 田村 巧	● 5-15 4-15	● 4-15 4-15	● 4-15 3-15		0-3	4
5						-	

【 6年男子 D 】

No	選手名	勝敗	順位
1		-	
2		-	
3		-	
4		-	
5		-	

【 6年女子 A 】

No	選手名	菱	笠懸	笠懸	藪塚	勝敗	順位
1	ワタナベ ユメア 渡辺 夢愛		○ 15-0 15-0	○ 15-1 15-2	○ 15-1 15-6	3-0	1
2	コイシトシ 小磯 麗奈	● 0-15 0-15		● 0-15 0-15	● 0-15 0-15	0-3	4
3	オオシマ ヒナタ 大嶋 ひなた	● 1-15 2-15	○ 15-0 15-0		○ 15-8 15-11	2-1	2
4	ソダ ユイ 藺田 優衣	● 1-15 6-15	○ 15-0 15-0	● 8-15 11-15		1-2	3
5						-	

【 6年女子 B 】

No	選手名	藪塚	笠懸	昭和	勝敗	順位
1	マチダ ユウナ 町田 優奈		○ 15-0 15-6	○ 15-0 15-2	2-0	1
2	アライ ミホ 新井 美穂	● 0-15 6-15		○ 15-8 15-5	1-1	2
3	ホリエ マコ 堀江 茉心	● 0-15 2-15	● 8-15 5-15		0-2	3
4					-	
5					-	

【 6年女子 C 】

No	選手名	昭和	笠懸	ハシ	勝敗	順位
1	イシウチ ミユ 石内 望結		○ 15-5 15-2	○ 15-3 15-2	2-0	1
2	イシユノ 石井 悠埜	● 5-15 2-15		○ 15-4 15-6	1-1	2
3	イワサキ カナ 岩崎 叶	● 3-15 2-15	● 4-15 6-15		0-2	3
4					-	
5					-	

【 6年女子 D 】

No	選手名	ハシ	笠懸	藪塚	勝敗	順位
1	ストウ ランコ 須藤 蘭子		○ 15-10 15-7	○ 15-5 15-3	2-0	1
2	ウエタケ イロハ 植竹 彩羽	● 10-15 7-15		○ 15-7 15-2	1-1	2
3	ソダ ウイ 藺田 愛衣	● 5-15 3-15	● 7-15 2-15		0-2	3
4					-	
5					-	



【 5年男子 C 】

No	選手名	川内	相生	笠懸		勝敗	順位
1	カワギシ ユウタ 川岸 祐大		● 10-15 7-15	○ 15- 3 15- 3		1-1	2
2	アライ ハルキ 新井 陽己	○ 15-10 15- 7		○ 15- 2 15- 1		2-0	1
3	フジイ ハヤト 藤井 隼翔	● 3-15 3-15	● 2-15 1-15			0-2	3
4						-	
5						-	

【 5年男子 D 】

No	選手名	川内	菱	笠懸	LE		勝敗	順位
1	ホシノ ケイゴ 星野 恵護		○ 15- 8 15- 6	○ 15- 6 15- 6	○ 15-11 15- 2		3-0	1
2	アライ シュンタ 新井 駿太	● 8-15 6-15		○ 15- 6 15- 7	○ 15-10 15-11		2-1	2
3	ミヤカワ シンダイ 宮川 新大	● 6-15 6-15	● 6-15 7-15		● 13-15 12-15		0-3	4
4	コゴシ ソウシ 小越 蒼士	● 11-15 2-15	● 10-15 11-15	○ 15-13 15-12			1-2	3
5							-	

【 5年女子 A 】

No	選手名	川内	LE	LE		勝敗	順位
1	イシハラ サチ 石原 さち		○ 15- 3 15- 2	○ 15- 7 15- 4		2-0	1
2	クニタ サヤ 栗田 咲采	● 3-15 2-15		● 6-15 2-15		0-2	3
3	イシイ サク 石井 咲空	● 7-15 4-15	○ 15- 6 15- 2			1-1	2
4						-	
5						-	

【 5年女子 B 】

No	選手名	MC	LE	桜木		勝敗	順位
1	コジマ ミツキ 小島 美月		○ 15- 4 9-15 15- 3	○ 15- 6 15- 9		2-0	1
2	ナカムラ ミサキ 中村 仁咲	● 4-15 15- 9 3-15		○ 15- 9 15- 8		1-1	2
3	オオマエ ケイ 大前 桂	● 6-15 9-15	● 9-15 8-15			0-2	3
4						-	
5						-	

【 5年女子 C 】

No	選手名	MC	LE	相生		勝敗	順位
1	タマイ アオイ 玉井 碧衣		○ 13-15 15-10 15-8	○ 15-4 15-8		2-0	1
2	サイトウ ユイナ 齋藤 唯称	● 15-13 10-15 8-15		○ 15-9 12-15 15-2		1-1	2
3	ナカシズ ニカコ 中静 虹架子	● 4-15 8-15	● 9-15 15-12 2-15			0-2	3
4						-	
5						-	

【 5年女子 D 】

No	選手名	藪塚	LE	MC		勝敗	順位
1	エンザカ サアヤ 遠坂 咲郁		○ 15-5 15-4	○ 15-7 15-6		2-0	1
2	ゴトウ ハルカ 後藤 遥香	● 5-15 4-15		● 13-15 11-15		0-2	3
3	コイケ ユイカ 小池 優衣花	● 7-15 6-15	○ 15-13 15-11			1-1	2
4						-	
5						-	

【 4年男子 A 】

No	選手名	藪塚	昭和	神明	ハシ		勝敗	順位
1	マチダ キュウ 町田 樹優		○ 15-1 15-0	○ 15-0 15-0	○ 15-2 15-3		3-0	1
2	アラカワ テルアキ 荒川 晃輝	● 1-15 0-15		○ 15-0 15-0	● 4-15 7-15		1-2	3
3	ツクイ ケイト 津久井 颯音	● 0-15 0-15	● 0-15 0-15		● 0-15 0-15		0-3	4
4	サトウ キョウマ 佐藤 響真	● 2-15 3-15	○ 15-4 15-7	○ 15-0 15-0			2-1	2
5							-	

【 4年男子 B 】

No	選手名	昭和	笠懸	神明		勝敗	順位
1	イシウチ リュウシン 石内 龍信		○ 15-0 15-2	○ 15-3 15-5		2-0	1
2	コバヤシ ヤマト 小林 大和	● 0-15 2-15		● 15-14 13-15 8-15		0-2	3
3	セキグチ ユウキ 関口 優希	● 3-15 5-15	○ 14-15 15-13 15-8			1-1	2
4						-	
5						-	







【 4年女子 C 】

No	選手名	菱	LE	笠懸		勝敗	順位
1	イダ ヒマリ 井田 陽茉莉		○ 15- 4 15- 6	○ 15-12 15- 9		2-0	1
2	タケイ ヒナコ 武井 日向子	● 4-15 6-15		○ 15-12 15-12		1-1	2
3	ハシバ エマ 橋場 咲真	● 12-15 9-15	● 12-15 12-15			0-2	3
4						-	
5						-	

【 4年女子 D 】

No	選手名	菱	LE	神明		勝敗	順位
1	アライ ミユ 荒井 海結		○ 15- 7 15- 4	○ 15- 2 15- 5		2-0	1
2	ツツキ サエ 都筑 咲恵	● 7-15 4-15		● 15- 9 6-15 12-15		0-2	3
3	セキグチ サキ 関口 紗希	● 2-15 5-15	○ 9-15 15- 6 15-12			1-1	2
4						-	
5						-	

【 4年女子 E 】

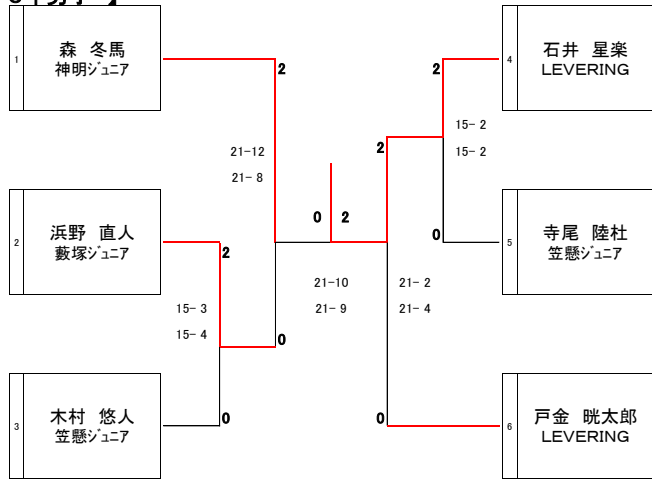
No	選手名	LE	菱	桜木		勝敗	順位
1	イシイ ツキ 石井 月綺		○ 15- 4 15- 6	○ 15- 3 15- 3		2-0	1
2	カネコ チム 金子 千夢	● 4-15 6-15		○ 15-13 15- 9		1-1	2
3	タカハシ ナツハ 高島 夏葉	● 3-15 3-15	● 13-15 9-15			0-2	3
4						-	
5						-	

【 4年女子 F 】

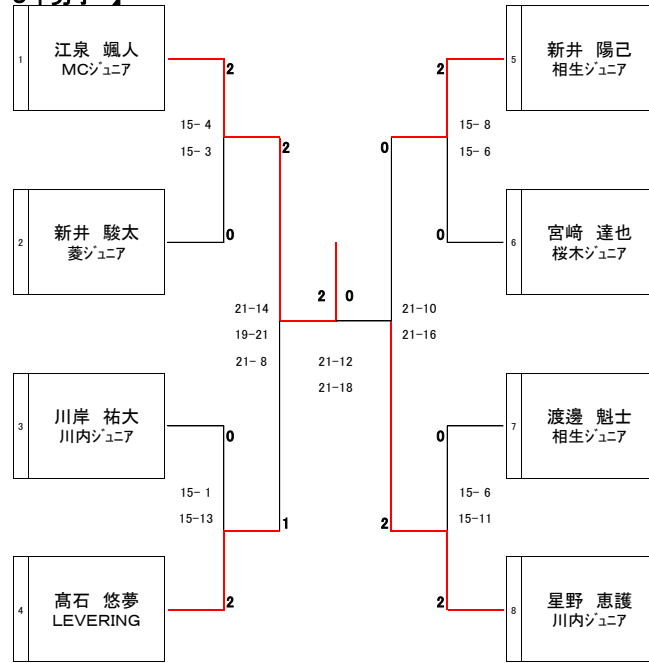
No	選手名	藪塚	LE	昭和		勝敗	順位
1	スズキ クレナ 鈴木 絆音		○ 15- 4 15- 3	○ 15- 1 15- 0		2-0	1
2	コスマ ミツハ 小沼 三葉	● 4-15 3-15		○ 15- 3 15- 5		1-1	2
3	タムラ サクラ 田村 桜	● 1-15 0-15	● 3-15 5-15			0-2	3
4						-	
5						-	



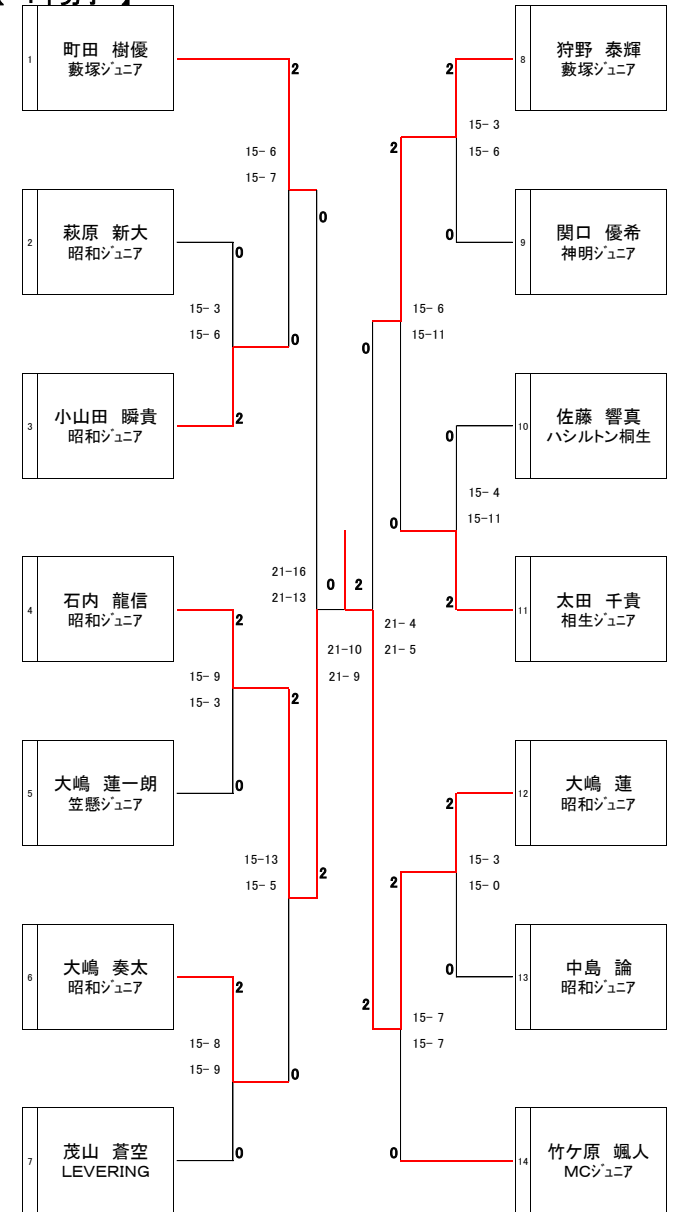
【 6年男子 】



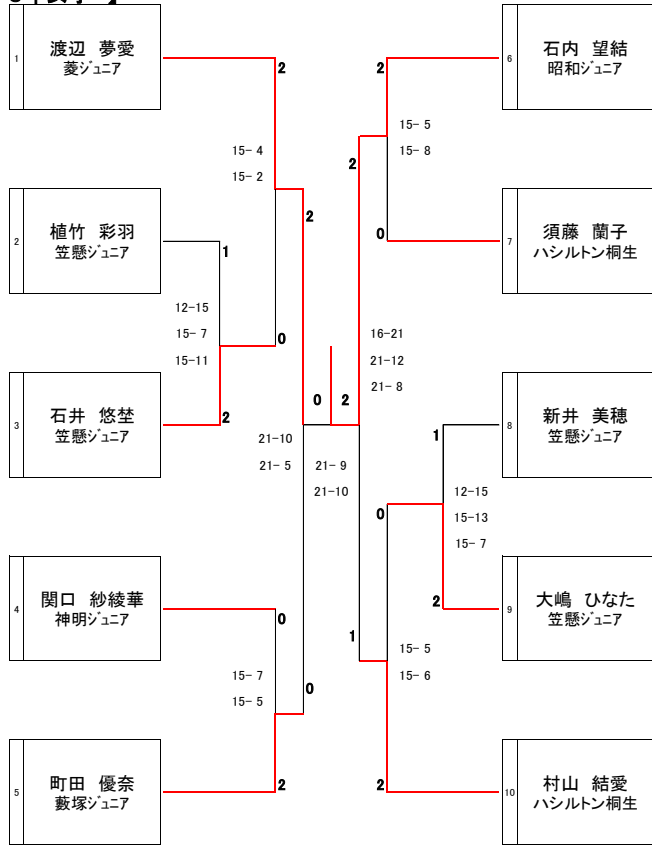
【 5年男子 】



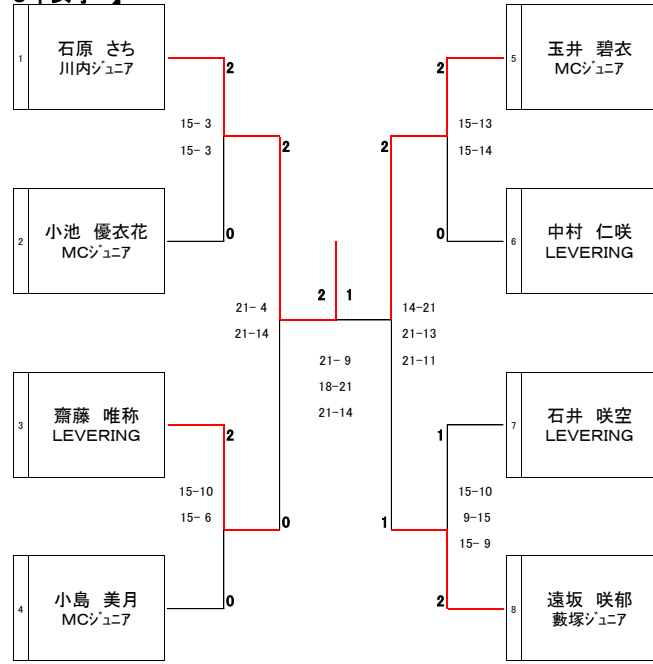
【 4年男子 】



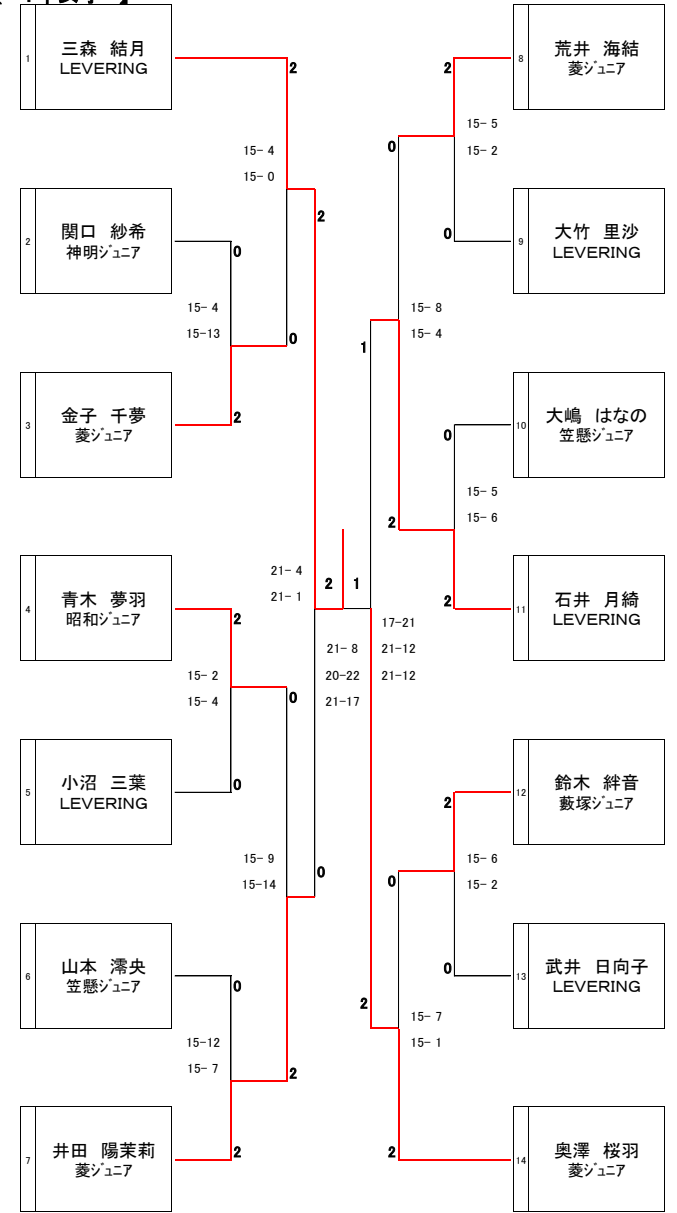
【 6年女子 】



【 5年女子 】



【 4年女子 】



# 第131回 桐生市ジュニア大会 成績一覧

開催日: 2024/ 5/25

		男 子		女 子	
		氏 名	所 属	氏 名	所 属
6年	優 勝	イシイ セラ 石井 星楽	LEVERING	イシウチ ミユ 石内 望結	昭和ジュニア
	準優勝	モリ トウマ 森 冬馬	神明ジュニア	ワタナベ ユメア 渡辺 夢愛	菱ジュニア
	3 位	ハマノ ナオト 浜野 直人	藪塚ジュニア	マチダ ユウナ 町田 優奈	藪塚ジュニア
	3 位	トガネ コウタロウ 戸金 昴太郎	LEVERING	ムラヤマ ユア 村山 結愛	ハシルトン桐生
5年	優 勝	エイズミ ハヤト 江泉 颯人	MCジュニア	イシハラ サチ 石原 さち	川内ジュニア
	準優勝	ホシノ ケイゴ 星野 恵護	川内ジュニア	タマイ アオイ 玉井 碧衣	MCジュニア
	3 位	タカイシ ユウム 高石 悠夢	LEVERING	サイトウ ユイナ 齋藤 唯称	LEVERING
	3 位	アライ ハルキ 新井 陽己	相生ジュニア	エンザカ サアヤ 遠坂 咲郁	藪塚ジュニア
4年	優 勝	オオシマ レン 大嶋 蓮	昭和ジュニア	ミツモリ ユヅキ 三森 結月	LEVERING
	準優勝	イシウチ リュウシン 石内 龍信	昭和ジュニア	オクザワ オトハ 奥澤 桜羽	菱ジュニア
	3 位	マチダ キユウ 町田 樹優	藪塚ジュニア	イダ ヒマリ 井田 陽茉莉	菱ジュニア
	3 位	カノウ タイキ 狩野 泰輝	藪塚ジュニア	イシイ ツキ 石井 月綺	LEVERING