

# 132回 桐生市ジュニアバドミントン大会 結果

主催	桐生市バドミントン協会
後援	桐生市教育委員会 (公財)桐生市スポーツ文化事業団
開催日	2024年10月27日
会場	桐生市市民体育館
参加数	100人

# 男子入賞者



# 女子入賞者



【 6年男子 A 】

No	選手名	LE	笠懸	MC	昭和	勝敗	順位
1	イシイ セラ 石井 星楽		○ 15- 2 15- 2	○ 15- 1 15- 4	○ 15- 2 15- 3	3-0	1
2	ヤマモト ショウ 山本 翔央	● 2-15 2-15		● 15-10 10-15 8-15	○ 15- 4 15- 8	1-2	3
3	ヤナギサワ ハルマ 柳澤 陽真	● 1-15 4-15	○ 10-15 15-10 15- 8		○ 15- 9 15- 6	2-1	2
4	タムラ タクミ 田村 巧	● 2-15 3-15	● 4-15 8-15	● 9-15 6-15		0-3	4
5						-	

【 6年男子 B 】

No	選手名	藪塚	笠懸	LE	勝敗	順位
1	ハマノ ナオト 浜野 直人		● 11-15 15- 7 11-15	○ 15- 0 15- 0	0-1	2
2	テラオ リクト 寺尾 陸杜	○ 15-11 7-15 15-11		○ 15- 0 15- 0	1-0	1
3	タカギ レント 高木 蓮翔	● 0-15 0-15	● 0-15 0-15		0-2	3
4					-	
5					-	

【 6年男子 C 】

No	選手名	神明	藪塚	MC	勝敗	順位
1	モリ トウマ 森 冬馬		○ 15-10 14-15 15-10	○ 15- 4 15- 1	2-0	1
2	カノウ トシヒデ 狩野 寿英	● 10-15 15-14 10-15		○ 15- 7 15- 6	1-1	2
3	ヤナギサワ カズマ 柳澤 数真	● 4-15 1-15	● 7-15 6-15		0-2	3
4					-	
5					-	

【 】

No	選手名	勝敗	順位
1		-	
2		-	
3		-	
4		-	
5		-	





【 5年男子 C 】

No	選手名	LE	相生	笠懸		勝敗	順位
1	タカイシ ユウム 高石 悠夢		○ 15-11 15-6	○ 15-3 15-7		2-0	1
2	ワタナベ カイト 渡邊 魁士	● 11-15 6-15		○ 15-8 15-8		1-1	2
3	キムラ ソウタ 木村 聡汰	● 3-15 7-15	● 8-15 8-15			0-2	3
4						-	
5						-	

【 5年男子 D 】

No	選手名	川内	菱	LE	藪塚		勝敗	順位
1	ホシノ ケイゴ 星野 恵護		○ 15-1 15-3	○ 15-9 15-0	○ 15-5 15-6		3-0	1
2	アライ シュンタ 新井 駿太	● 1-15 3-15		● 14-15 15-10 12-15	○ 15-14 15-10		1-2	3
3	コゴシ ソウシ 小越 蒼士	● 9-15 0-15	○ 15-14 10-15 15-12		○ 15-10 15-7		2-1	2
4	アライ ハルキ 新井 悠稀	● 5-15 6-15	● 14-15 10-15	● 10-15 7-15			0-3	4
5							-	

【 5年女子 A 】

No	選手名	川内	LE	MC	LE		勝敗	順位
1	イシハラ サチ 石原 さち		○ 15-3 15-6	○ 15-8 15-9	○ 15-0 15-0		3-0	1
2	ナカムラ ミサキ 中村 仁咲	● 3-15 6-15		● 10-15 12-15	○ 15-0 15-0		1-2	3
3	コジマ ミツキ 小島 美月	● 8-15 9-15	○ 15-10 15-12		○ 15-0 15-0		2-1	2
4	ゴトウ ユカ 後藤 遥香	● 0-15 0-15	● 0-15 0-15	● 0-15 0-15			0-3	4
5							-	

【 5年女子 B 】

No	選手名	藪塚	LE	MC		勝敗	順位
1	エンザカ ヒロヤ 遠坂 映都		● 0-15 0-15	● 0-15 0-15		0-2	3
2	サイトウ ユイナ 齋藤 唯称	○ 15-0 15-0		○ 15-8 15-13		2-0	1
3	コイケ ユイカ 小池 優衣花	○ 15-0 15-0	● 8-15 13-15			1-1	2
4						-	
5						-	







【 4年男子 G 】

No	選手名	相生	笠懸	神明		勝敗	順位
1	オオタ カズキ 太田 千貴		○ 15- 9 15- 9	○ 15- 0 15- 0		2-0	1
2	オオシマ レンイチロウ 大嶋 蓮一郎	● 9-15 9-15		○ 15- 0 15- 0		1-1	2
3	ツクイ トモト 津久井 楓音	● 0-15 0-15	● 0-15 0-15			0-2	3
4						-	
5						-	

【 4年男子 H 】

No	選手名	昭和	藪塚	ハシ		勝敗	順位
1	イシウチ リュウシン 石内 龍信		○ 15- 3 15- 6	○ 15- 3 15- 1		2-0	1
2	マチダ ヒロト 町田 優斗	● 3-15 6-15		○ 15- 7 15- 4		1-1	2
3	コヤマ カナタ 古山 奏多	● 3-15 1-15	● 7-15 4-15			0-2	3
4						-	
5						-	

【 4年女子 A 】

No	選手名	LE	菱	昭和	ハシ		勝敗	順位
1	ミヅモリ ユツキ 三森 結月		○ 15- 1 15- 3	○ 15-11 15- 5	○ 15- 2 15- 1		3-0	1
2	フジタ マノア 藤田 麻乃彩	● 1-15 3-15		● 0-15 0-15	● 2-15 1-15		0-3	4
3	エグチ チナツ 江口 千夏	● 11-15 5-15	○ 15- 0 15- 0		○ 15- 5 15- 8		2-1	2
4	ナカムラ サラカ 中村 咲来香	● 2-15 1-15	○ 15- 2 15- 1	● 5-15 8-15			1-2	3
5						-		

【 4年女子 B 】

No	選手名	LE	菱	藪塚		勝敗	順位
1	イシイ ツキ 石井 月綺		○ 15- 1 15- 2	○ 15- 0 15- 2		2-0	1
2	イダ スズカ 井田 涼花	● 1-15 2-15		○ 15-13 15-10		1-1	2
3	ハトリ ホノ 羽鳥 帆音	● 0-15 2-15	● 13-15 10-15			0-2	3
4						-	
5						-	

【 4年女子 C 】

No	選手名	笠懸	神明	LE		勝敗	順位
1	ヤマモト ミオ 山本 滯央		○ 15-12 8-15 15-10	● 11-15 10-15		1-1	2
2	セキグチ サキ 関口 紗希	● 12-15 15- 8 10-15		● 10-15 7-15		0-2	3
3	オオタケ リサ 大竹 里沙	○ 15-11 15-10	○ 15-10 15- 7			2-0	1
4						-	
5						-	

【 4年女子 D 】

No	選手名	菱	LE	桜木		勝敗	順位
1	アライ ミユ 荒井 海結		○ 11-15 15- 8 15- 8	○ 15-11 15- 9		2-0	1
2	タケイ ヒナコ 武井 日向子	● 15-11 8-15 8-15		● 12-15 15-14 8-15		0-2	3
3	タカシマ ナツハ 高島 夏葉	● 11-15 9-15	○ 15-12 14-15 15- 8			1-1	2
4						-	
5						-	

【 4年女子 E 】

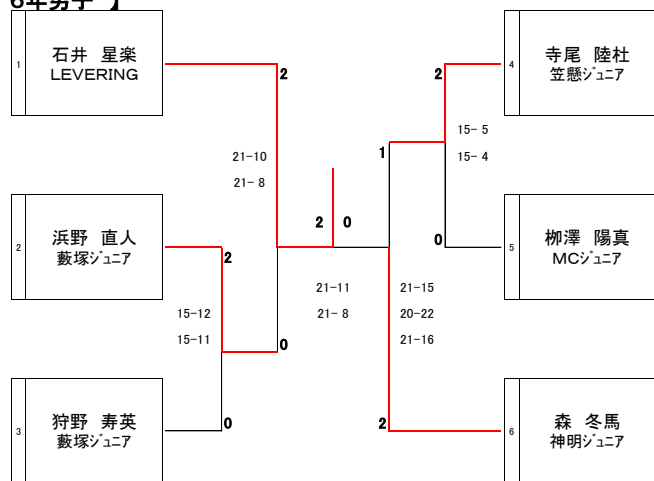
No	選手名	菱	LE	昭和		勝敗	順位
1	イダ ヒマリ 井田 陽茉莉		○ 15-13 15-13	○ 15- 3 15- 5		2-0	1
2	ツツキ サエ 都築 咲恵	● 13-15 13-15		○ 15- 5 15- 3		1-1	2
3	タムラ サクラ 田村 桜	● 3-15 5-15	● 5-15 3-15			0-2	3
4						-	
5						-	

【 4年女子 F 】

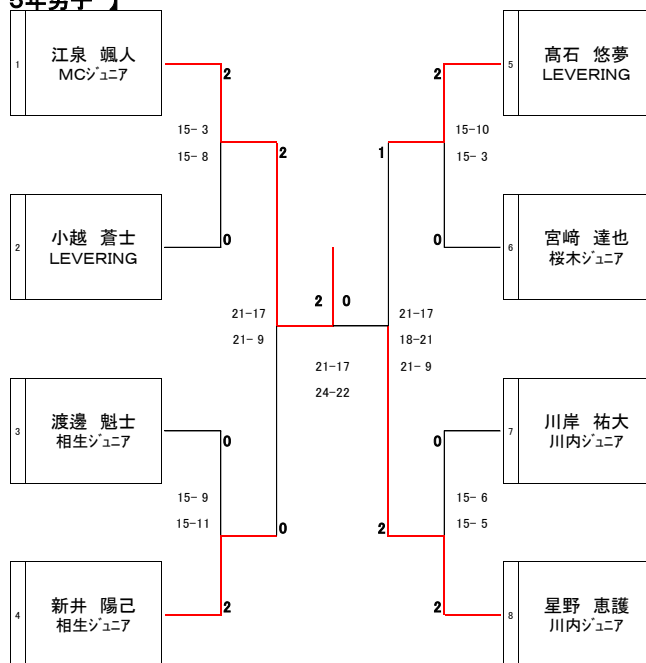
No	選手名	藪塚	LE	笠懸		勝敗	順位
1	スズキ クレナ 鈴木 絆音		○ 15- 5 15-11	○ 15- 6 15- 2		2-0	1
2	コスマ ミツハ 小沼 三葉	● 5-15 11-15		○ 15-12 15- 7		1-1	2
3	オオシマ ハナノ 大嶋 はなの	● 6-15 2-15	● 12-15 7-15			0-2	3
4						-	
5						-	



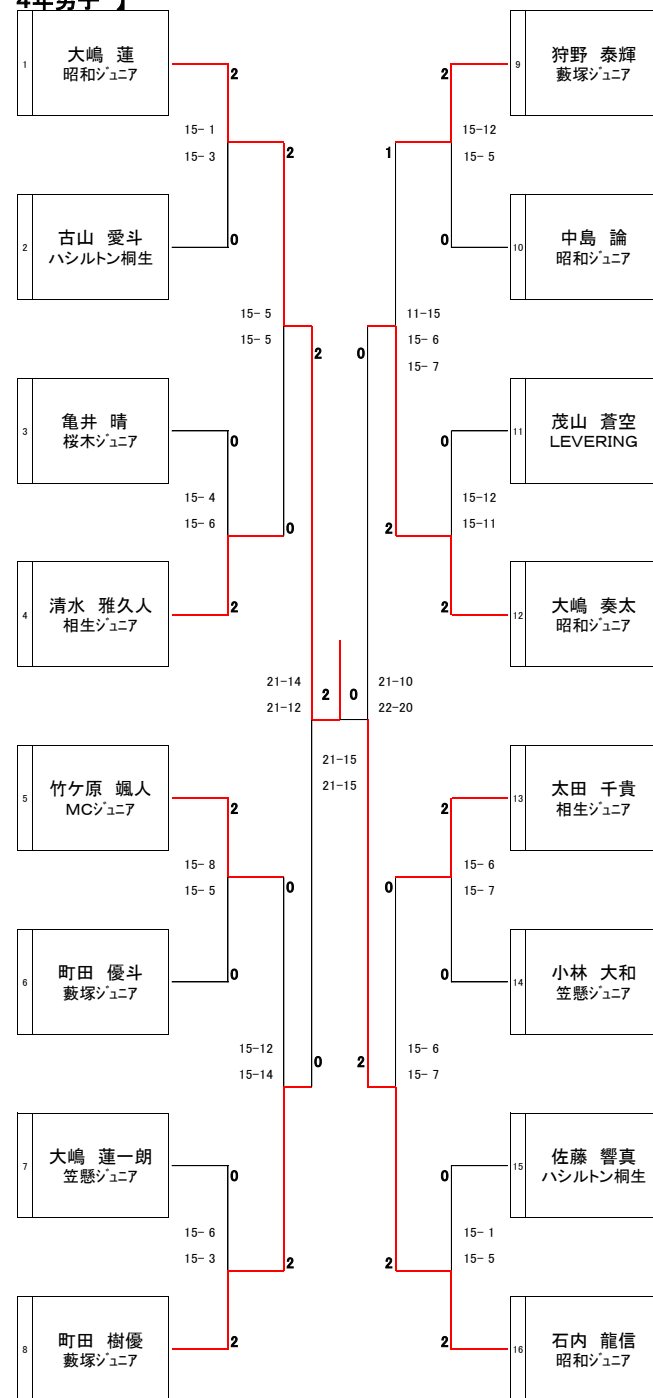
【 6年男子 】



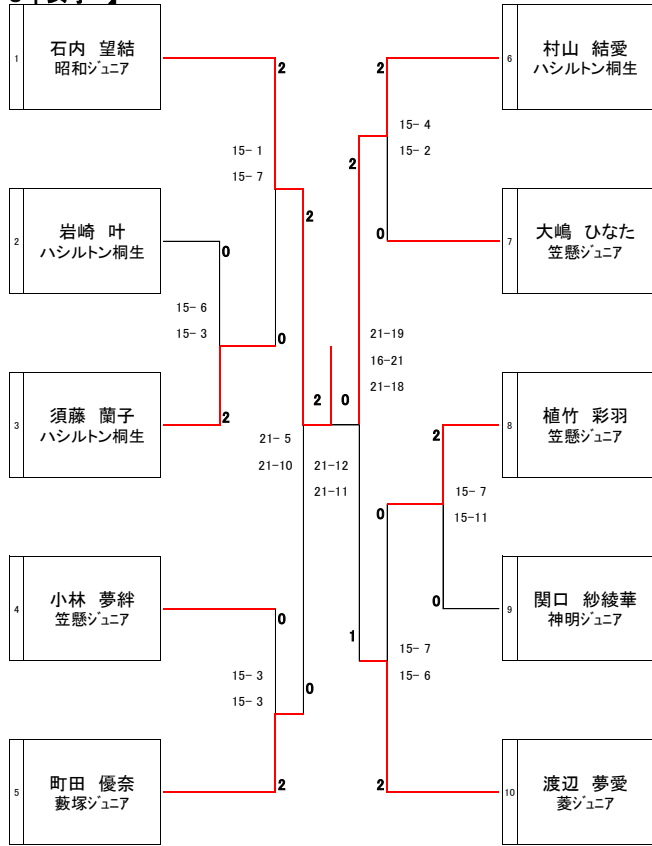
【 5年男子 】



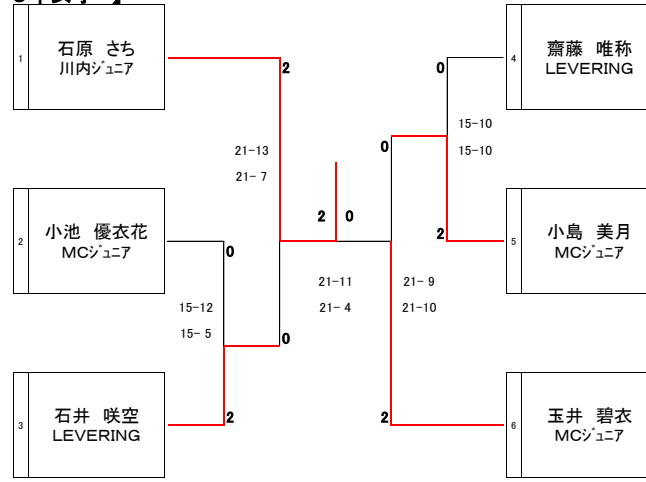
【 4年男子 】



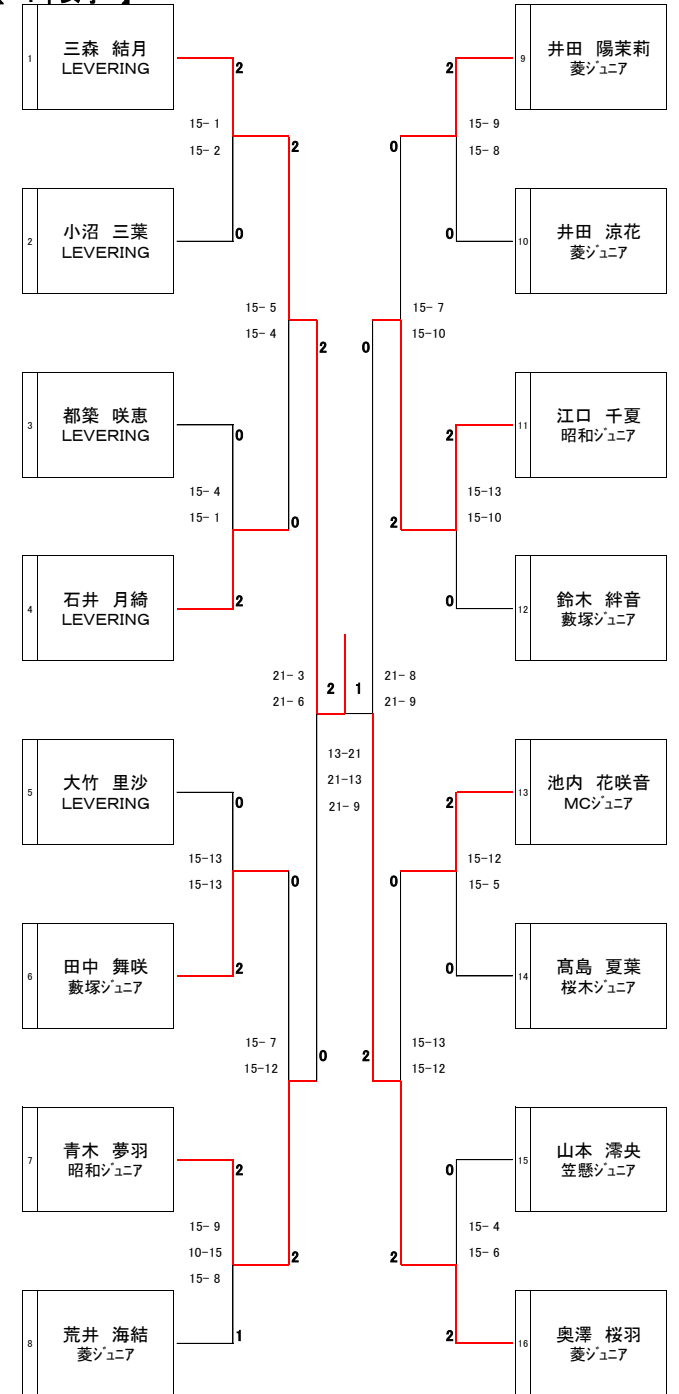
【 6年女子 】



【 5年女子 】



【 4年女子 】



# 第132回 桐生市ジュニア大会 成績一覧

開催日: 2024/10/27

		男 子		女 子	
		氏 名	所 属	氏 名	所 属
6年	優 勝	イシイ セラ 石井 星楽	LEVERING	イシウチ ミユ 石内 望結	昭和ジュニア
	準優勝	モリ トウマ 森 冬馬	神明ジュニア	ムラヤマ ユア 村山 結愛	ハシルトン桐生
	3 位	ハマノ ナオト 浜野 直人	藪塚ジュニア	マチダ ユウナ 町田 優奈	藪塚ジュニア
	3 位	テラオ リクト 寺尾 陸杜	笠懸ジュニア	ワタナベ ユメア 渡辺 夢愛	菱ジュニア
5年	優 勝	エイズミ ハヤト 江泉 颯人	MCジュニア	イシハラ サチ 石原 さち	川内ジュニア
	準優勝	ホシノ ケイゴ 星野 恵護	川内ジュニア	タマイアオイ 玉井 碧衣	MCジュニア
	3 位	アライ ハルキ 新井 陽己	相生ジュニア	イシイ サク 石井 咲空	LEVERING
	3 位	タカイシ ユウム 高石 悠夢	LEVERING	コジマ ミツキ 小島 美月	MCジュニア
4年	優 勝	オオシマ レン 大嶋 蓮	昭和ジュニア	ミツモリ ユヅキ 三森 結月	LEVERING
	準優勝	イシウチ リュウシン 石内 龍信	昭和ジュニア	オクザワ オトハ 奥澤 桜羽	菱ジュニア
	3 位	マチダ キュウ 町田 樹優	藪塚ジュニア	アオキ ユウ 青木 夢羽	昭和ジュニア
	3 位	オオシマ ソウタ 大嶋 奏太	昭和ジュニア	エグチ チナツ 江口 千夏	昭和ジュニア