

# 133回 桐生市ジュニアバドミントン大会 結果

主催 桐生市バドミントン協会  
後援 桐生市教育委員会  
(公財)桐生市スポーツ文化事業団  
開催日 2025年 2年16日  
会場 桐生市市民体育館  
参加数 95人

## 男子入賞者



## 女子入賞者



【 6年男子 A 】

No	選手名	LE	藪塚	MC	笠懸	勝敗	順位
1	イシイ セラ 石井 星楽		○ 15-5 15-7	○ 15-3 15-2	○ 15-4 15-3	3-0	1
2	ハマノ ナオト 浜野 直人	● 5-15 7-15		○ 15-9 12-15 15-12	○ 15-8 15-3	2-1	2
3	ヤナギサワ カズマ 柳澤 数真	● 3-15 2-15	● 9-15 15-12 12-15		○ 15-9 15-9	1-2	3
4	キムラ ユウト 木村 悠人	● 4-15 3-15	● 8-15 3-15	● 9-15 9-15		0-3	4
5						-	

【 6年男子 B 】

No	選手名	笠懸	藪塚	昭和	勝敗	順位
1	テラオ リクト 寺尾 陸杜		○ 15-7 15-11	○ 15-5 15-4	2-0	1
2	カノウ トシヒデ 狩野 寿英	● 7-15 11-15		○ 15-0 15-6	1-1	2
3	タムラ タクミ 田村 巧	● 5-15 4-15	● 0-15 6-15		0-2	3
4					-	
5					-	

【 6年男子 C 】

No	選手名	神明	MC	LE	勝敗	順位
1	モリ トウマ 森 冬馬		○ 15-10 15-7	○ 15-5 15-9	2-0	1
2	ヤナギサワ ハルマ 柳澤 陽真	● 10-15 7-15		○ 15-14 15-9	1-1	2
3	タカギ レント 高木 蓮翔	● 5-15 9-15	● 14-15 9-15		0-2	3
4					-	
5					-	

【 6年男子 D 】

No	選手名	勝敗	順位
1		-	
2		-	
3		-	
4		-	
5		-	

【 6年女子 A 】

No	選手名	昭和	笠懸	神明	勝敗	順位
1	イノウチ ミユ 石内 望結		○ 15-3 15-2	○ 15-6 15-1	2-0	1
2	オオシマ ヒナタ 大嶋 ひなた	● 3-15 2-15		○ 15-13 15-14	1-1	2
3	セキグチ サヤカ 関口 紗綾華	● 6-15 1-15	● 13-15 14-15		0-2	3
4					-	
5					-	

【 6年女子 B 】

No	選手名	ハシ	笠懸	昭和	勝敗	順位
1	ストウ ランコ 須藤 蘭子		○ 15-5 15-8	○ 15-6 15-5	2-0	1
2	ウエタケ イロハ 植竹 彩羽	● 5-15 8-15		● 9-15 8-15	0-2	3
3	ホリエ マコ 堀江 茉心	● 6-15 5-15	○ 15-9 15-8		1-1	2
4					-	
5					-	

【 6年女子 C 】

No	選手名	菱	笠懸	藪塚	勝敗	順位
1	ワタナベ ユメア 渡辺 夢愛		○ 15-1 15-4	○ 15-1 15-3	2-0	1
2	コバヤシ ヨズナ 小林 夢絆	● 1-15 4-15		○ 15-14 15-8	1-1	2
3	ソダ ユイ 蘭田 優衣	● 1-15 3-15	● 14-15 8-15		0-2	3
4					-	
5					-	

【 6年女子 D 】

No	選手名	藪塚	ハシ	笠懸	勝敗	順位
1	マナダ ユウナ 町田 優奈		○ 15-5 15-5	○ 15-4 15-3	2-0	1
2	イワザキ カナ 岩崎 叶	● 5-15 5-15		○ 15-7 15-7	1-1	2
3	イシイ ユノ 石井 悠埜	● 4-15 3-15	● 7-15 7-15		0-2	3
4					-	
5					-	

【 6年女子 E 】

No	選手名	ハシ	笠懸	藪塚	勝敗	順位
1	ムラヤマ ユア 村山 結愛		○ 15-3 15-1	○ 15-2 15-2	2-0	1
2	アライ ミホ 新井 美穂	● 3-15 1-15		○ 15-3 15-11	1-1	2
3	ソノダ ウイ 園田 愛衣	● 2-15 2-15	● 3-15 11-15		0-2	3
4					-	
5					-	

【 5年男子 B 】

No	選手名	勝敗	順位
1		-	
2		-	
3		-	
4		-	
5		-	

【 5年男子 A 】

No	選手名	MC	相生	笠懸	勝敗	順位
1	エイズミ ハヤト 江泉 颯人		○ 15-10 15-9	○ 15-4 15-1	2-0	1
2	ワタナベ カイト 渡邊 魁士	● 10-15 9-15		○ 15-6 15-4	1-1	2
3	ミヤカワ シンダイ 宮川 新大	● 4-15 1-15	● 6-15 4-15		0-2	3
4					-	
5					-	

【 5年男子 B 】

No	選手名	LE	川内	昭和	勝敗	順位
1	タカイ ユウム 高石 悠夢		○ 15-4 15-9	○ 15-3 15-2	2-0	1
2	カワグチ ユウタ 川岸 祐大	● 4-15 9-15		○ 15-2 15-5	1-1	2
3	アラカワ アキヨシ 荒川 晃慶	● 3-15 2-15	● 2-15 5-15		0-2	3
4					-	
5					-	

【 5年男子 C 】

No	選手名	相生	LE	笠懸	勝敗	順位
1	アライ ハルキ 新井 陽己		○ 15-5 15-2	○ 15-6 15-3	2-0	1
2	コゴシ ソウシ 小越 蒼士	● 5-15 2-15		● 12-15 4-15	0-2	3
3	キムラ ソウタ 木村 聡汰	● 6-15 3-15	○ 15-12 15-4		1-1	2
4					-	
5					-	

【 5年男子 D 】

No	選手名	川内	桜木	菱	勝敗	順位
1	ホシノ ケイゴ 星野 恵護		○ 15-6 15-2	○ 15-3 15-4	2-0	1
2	ミヤザキ サツヤ 宮崎 達也	● 6-15 2-15		○ 15-12 9-15 15-9	1-1	2
3	アライ シュンタ 新井 駿太	● 3-15 4-15	● 12-15 15-9 9-15		0-2	3
4					-	
5					-	

【 5年女子 A 】

No	選手名	川内	LE	相生	勝敗	順位
1	イシハラ サチ 石原 さち		○ 15-2 15-3	○ 15-4 15-3	2-0	1
2	クリタ サヤ 栗田 咲采	● 2-15 3-15		● 7-15 4-15	0-2	3
3	ナカシズ ニカコ 中静 虹架子	● 4-15 3-15	○ 15-7 15-4		1-1	2
4					-	
5					-	

【 5年女子 B 】

No	選手名	MC	藪塚	LE	勝敗	順位
1	コジマ ミツキ 小島 美月		● 3-15 8-15	○ 15-12 14-15 15-6	1-1	2
2	エンザカ サアヤ 遠坂 咲郁	○ 15-3 15-8		○ 15-4 15-5	2-0	1
3	ナカムラ ミサキ 中村 仁咲	● 12-15 15-14 6-15	● 4-15 5-15		0-2	3
4					-	
5					-	

【 5年女子 C 】

No	選手名	LE	MC	LE	勝敗	順位
1	イシイ サク 石井 咲空		○ 15- 5 15- 4	○ 15- 3 15- 4	2-0	1
2	コイケ ユイカ 小池 優衣花	● 5-15 4-15		○ 15- 7 15- 7	1-1	2
3	ゴトウ ハルカ 後藤 遥香	● 3-15 4-15	● 7-15 7-15		0-2	3
4					-	
5					-	

【 5年女子 D 】

No	選手名	MC	LE	桜木	勝敗	順位
1	タマイ アオイ 玉井 碧衣		○ 15- 6 15-12	○ 15- 5 15- 4	2-0	1
2	サイトウ ユイナ 齋藤 唯称	● 6-15 12-15		○ 15- 5 15- 9	1-1	2
3	オオマエ ケイ 大前 桂	● 5-15 4-15	● 5-15 9-15		0-2	3
4					-	
5					-	

【 4年男子 A 】

No	選手名	昭和	笠懸	神明	勝敗	順位
1	オオシマ レン 大嶋 蓮		○ 15- 4 15- 2	○ 15- 2 15- 1	2-0	1
2	オオシマ レンイチロウ 大嶋 蓮一朗	● 4-15 2-15		○ 15- 9 15-10	1-1	2
3	ツクイ ハヤト 津久井 颯音	● 2-15 1-15	● 9-15 10-15		0-2	3
4					-	
5					-	

【 4年男子 B 】

No	選手名	相生	ハン	昭和	勝敗	順位
1	シミズ ガクト 清水 雅久人		○ 15- 6 15- 5	○ 15- 3 15- 3	2-0	1
2	サトウ キヨウマ 佐藤 響真	● 6-15 5-15		○ 15- 7 15- 9	1-1	2
3	アラカワ テルアキ 荒川 晃輝	● 3-15 3-15	● 7-15 9-15		0-2	3
4					-	
5					-	

【 4年男子 C 】

No	選手名	昭和	笠懸	藪塚	勝敗	順位
1	オオシマ ソウタ 大嶋 奏太		○ 15- 5 15- 6	○ 15- 2 15- 5	2-0	1
2	コバヤシ ヤマト 小林 大和	● 5-15 6-15		○ 12-15 15- 9 15-12	1-1	2
3	マチダ ヒロト 町田 優斗	● 2-15 5-15	● 15-12 9-15 12-15		0-2	3
4					-	
5					-	

【 4年男子 D 】

No	選手名	藪塚	昭和	桜木	勝敗	順位
1	マツダ キョウマ 町田 樹優		● 0-15 0-15	● 0-15 0-15	0-2	3
2	ナカジマ ロン 中島 論	○ 15- 0 15- 0		○ 15- 0 15- 4	2-0	1
3	カネコ トモキ 金子朋樹	○ 15- 0 15- 0	● 0-15 4-15		1-1	2
4					-	
5					-	

【 4年男子 E 】

No	選手名	相生	LE	藪塚	勝敗	順位
1	オオタ カズキ 太田 千貴		○ 11-15 15-11 15- 3	○ 15- 1 15- 3	2-0	1
2	シゲヤマ ソラ 茂山 蒼空	● 15-11 11-15 3-15		○ 15- 0 15- 1	1-1	2
3	タチバナ タイガ 立花 大河	● 1-15 3-15	● 0-15 1-15		0-2	3
4					-	
5					-	

【 4年男子 F 】

No	選手名	MC	藪塚	神明	勝敗	順位
1	タケガハラ ハヤト 竹ヶ原 颯人		○ 14-15 15- 9 15-12	○ 15- 5 15- 6	2-0	1
2	カノウ タイキ 狩野 泰輝	● 15-14 9-15 12-15		○ 15-13 15- 3	1-1	2
3	カネグチ ユウキ 関口 優希	● 5-15 6-15	● 13-15 3-15		0-2	3
4					-	
5					-	

【 4年男子 G 】

No	選手名	昭和	桜木	菱	勝敗	順位
1	イシウチ リュウシン 石内 龍信		○ 15- 3 15- 3	○ 15- 1 15- 1	2-0	1
2	カマイ セイ 亀井 晴	● 3-15 3-15		○ 15- 3 15- 6	1-1	2
3	タケイ ルイ 武井 瑠星	● 1-15 1-15	● 3-15 6-15		0-2	3
4					-	
5					-	

【 4年男子 H 】

No	選手名	勝敗	順位
1		-	
2		-	
3		-	
4		-	
5		-	

【 4年女子 A 】

No	選手名	LE	菱	桜木	笠懸	勝敗	順位
1	ミツモリ ユツキ 三森 結月		○ 15- 0 15- 0	○ 15-10 15- 0	○ 15- 4 15- 1	3-0	1
2	マツシマ ラナ 松島 来菜	● 0-15 0-15		● 5-15 4-15	● 4-15 6-15	0-3	4
3	タカハシ ナツハ 高島 夏葉	● 10-15 0-15	○ 15- 5 15- 4		○ 15- 6 15-11	2-1	2
4	オオシマ ハナノ 大嶋 はなの	● 4-15 1-15	○ 15- 4 15- 6	● 6-15 11-15		1-2	3
5						-	

【 4年女子 B 】

No	選手名	菱	LE	昭和	勝敗	順位
1	イダ ヒマリ 井田 陽茉莉		○ 15- 6 13-15 15- 5	○ 15-12 15- 6	2-0	1
2	ツツキ サエ 都筑 咲恵	● 6-15 15-13 5-15		○ 15-14 15- 7	1-1	2
3	カワシマ サキノ 川島 さや乃	● 12-15 6-15	● 14-15 7-15		0-2	3
4					-	
5					-	

【 4年女子 C 】

No	選手名	LE	藪塚	ハン	勝敗	順位
1	イシイ ツキ 石井 月綺		○ 15- 4 15- 6	○ 15- 3 15- 4	2-0	1
2	スズキ クレナ 鈴木 絆音	● 4-15 6-15		○ 15-14 15- 7	1-1	2
3	ナカムラ サラカ 中村 咲来香	● 3-15 4-15	● 14-15 7-15		0-2	3
4					-	
5					-	

【 4年女子 D 】

No	選手名	昭和	LE	神明	勝敗	順位
1	エグチ チナツ 江口 千夏		○ 15- 2 15- 5	○ 15- 3 15- 4	2-0	1
2	コゴシ チスズ 小越 千鈴	● 2-15 5-15		● 10-15 14-15	0-2	3
3	セキグチ サキ 関口 紗希	● 3-15 4-15	○ 15-10 15-14		1-1	2
4					-	
5					-	

【 4年女子 E 】

No	選手名	昭和	LE	勝敗	順位	
1	アオキ ユフ 青木 夢羽		○ 15- 7 15-10	○ 15- 1 15- 2	2-0	1
2	オオtake リサ 大竹 里沙	● 7-15 10-15		○ 15- 0 15- 1	1-1	2
3	フジタ マノア 藤田 麻乃彩	● 1-15 2-15	● 0-15 1-15		0-2	3
4					-	
5					-	

【 4年女子 F 】

No	選手名	MC	LE	菱	勝敗	順位
1	イケウチ カザネ 池内 花咲音		○ 15- 7 15- 3	○ 15- 8 15-13	2-0	1
2	コスマ ミツバ 小沼 三葉	● 7-15 3-15		● 11-15 12-15	0-2	3
3	イダ スズカ 井田 涼花	● 8-15 13-15	○ 15-11 15-12		1-1	2
4					-	
5					-	

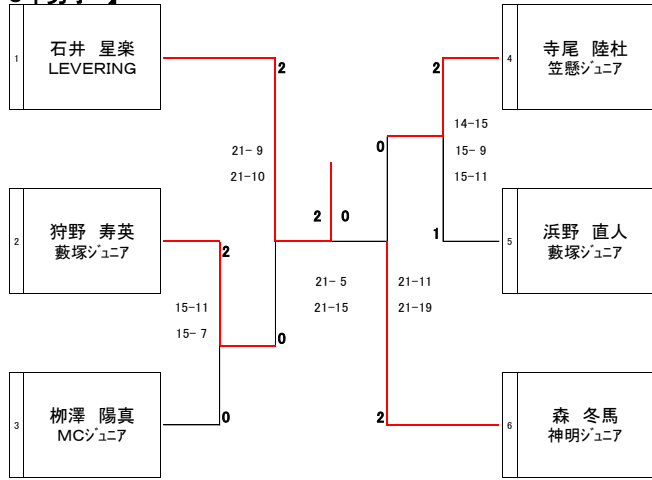
【 4年女子 G 】

No	選手名	藪塚	LE	菱		勝敗	順位
1	タナカ マイサ 田中 舞咲	○	15- 8 11-15 15- 9	●	14-15 15- 9 14-15	1-1	2
2	タケイ ヒナコ 武井 日向子	●	8-15 15-11 9-15	●	5-15 5-15	0-2	3
3	アライ ミユ 荒井 海結	○	15-14 9-15 15-14	○	15- 5 15- 5	2-0	1
4						-	
5						-	

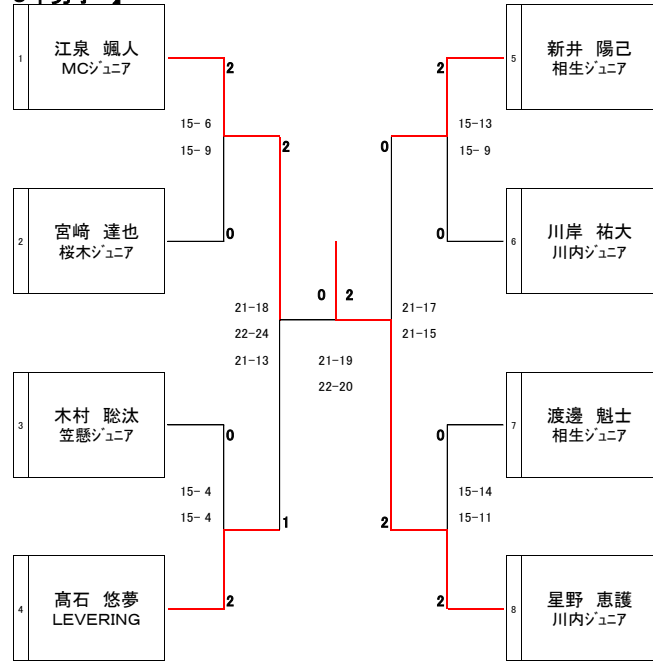
【 4年女子 H 】

No	選手名	菱	昭和	藪塚		勝敗	順位
1	オクザワ オトハ 奥澤 桜羽	○	15- 0 15- 0	○	15- 0 15- 2	2-0	1
2	タムラ ヒナコ 田村 花	●	0-15 0-15	●	0-15 0-15	0-2	3
3	ハトリ ホノ 羽鳥 帆音	○	0-15 2-15	○	15- 0 15- 0	1-1	2
4						-	
5						-	

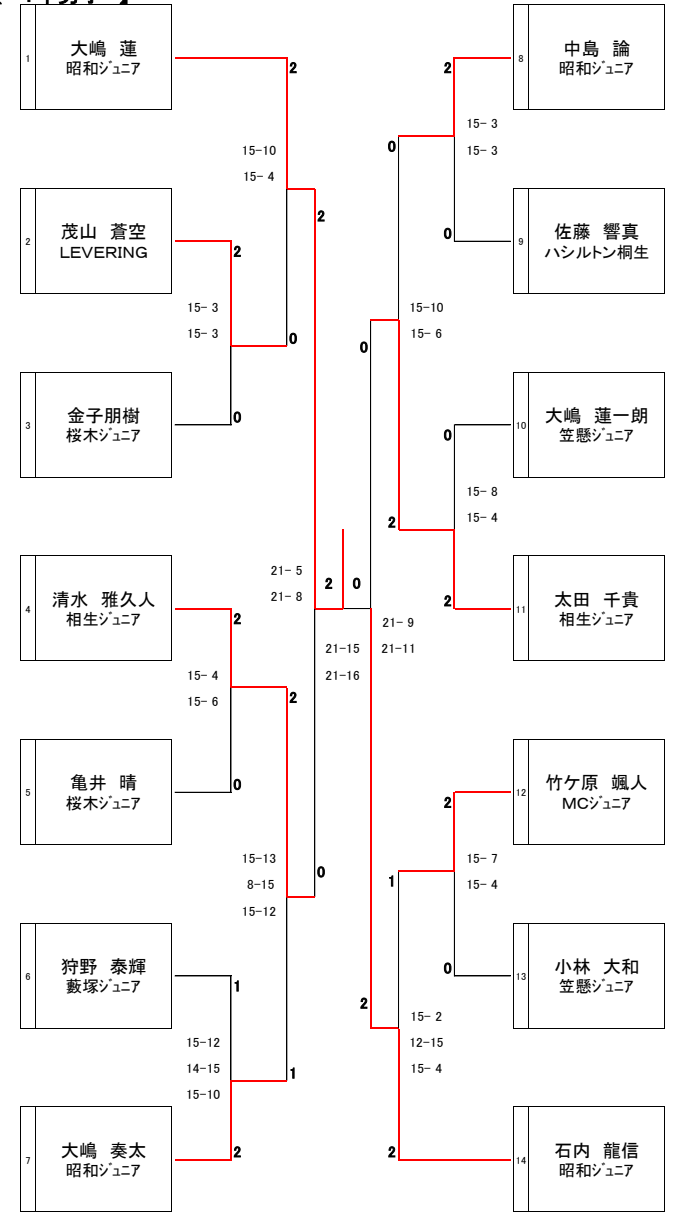
【 6年男子 】



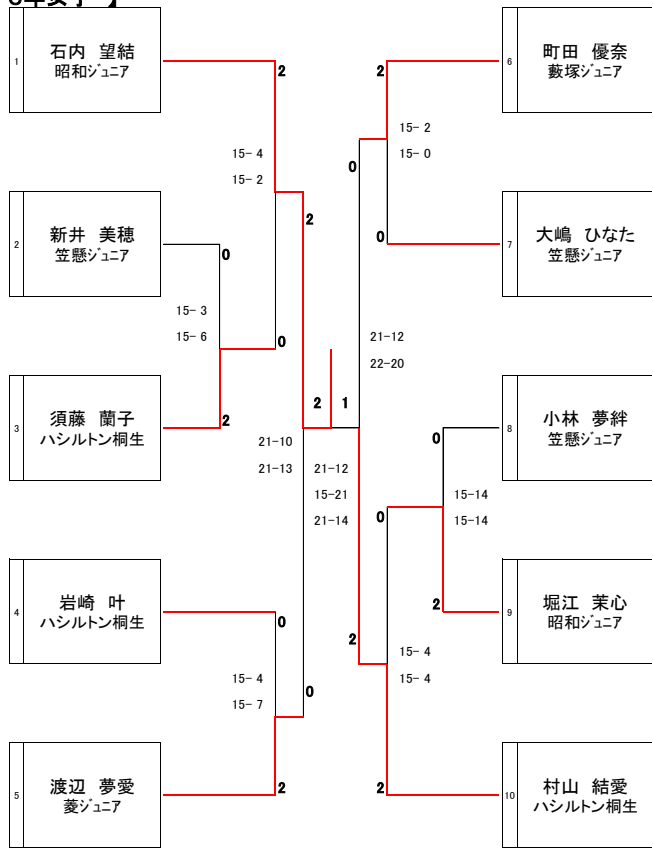
【 5年男子 】



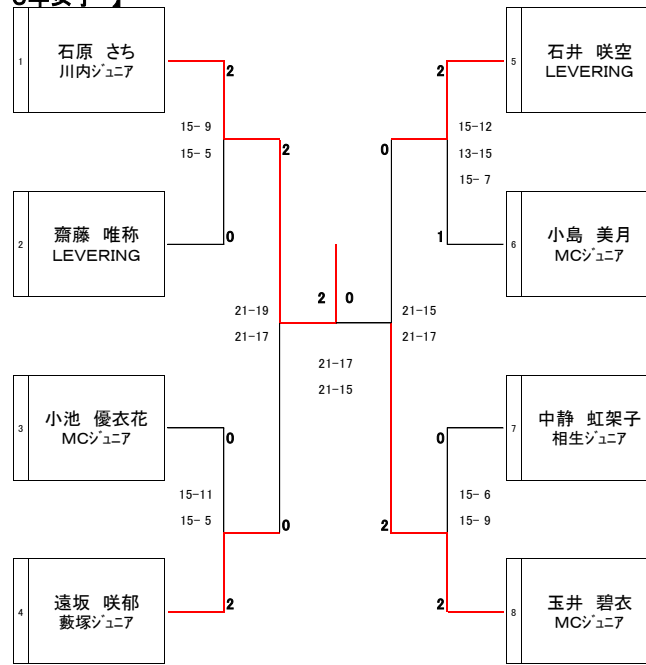
【 4年男子 】



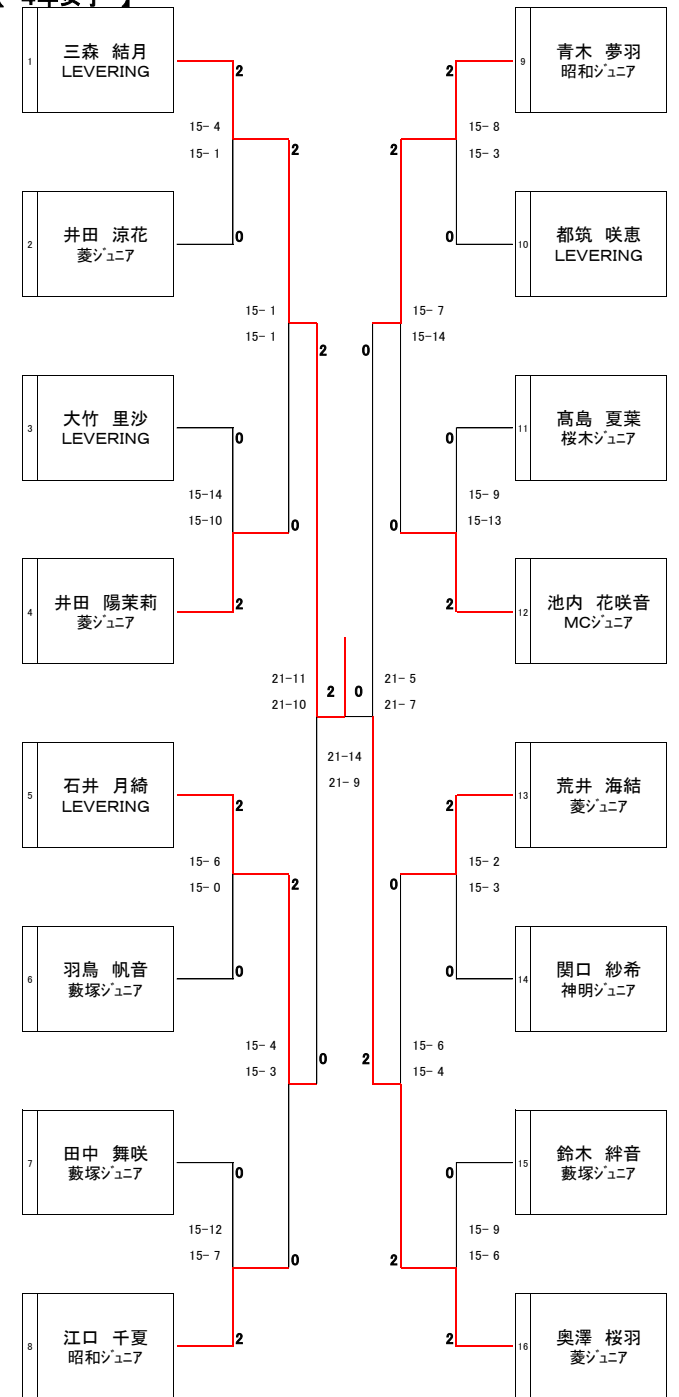
【 6年女子 】



【 5年女子 】



【 4年女子 】





# 第133回 桐生市ジュニア大会 成績一覧

開催日:2025/ 2/16

		男 子		女 子	
		氏 名	所 属	氏 名	所 属
6年	優 勝	イシイ セラ 石井 星楽	LEVERING	イシウチ ミユ 石内 望結	昭和ジュニア
	準優勝	モリ トウマ 森 冬馬	神明ジュニア	ムラヤマ ユア 村山 結愛	ハシルトン桐生
	3 位	カノウ トシヒデ 狩野 寿英	藪塚ジュニア	ワタナベ ユメア 渡辺 夢愛	菱ジュニア
	3 位	テラオ リクト 寺尾 陸杜	笠懸ジュニア	マチダ ユウナ 町田 優奈	藪塚ジュニア
5年	優 勝	ホシノ ケイゴ 星野 恵護	川内ジュニア	イシハラ サチ 石原 さち	川内ジュニア
	準優勝	エイズミ ハヤト 江泉 颯人	MCジュニア	タマイ アオイ 玉井 碧衣	MCジュニア
	3 位	タカイシ ユウム 高石 悠夢	LEVERING	エンザカ サアヤ 遠坂 咲郁	藪塚ジュニア
	3 位	アライ ハルキ 新井 陽己	相生ジュニア	イシイ サク 石井 咲空	LEVERING
4年	優 勝	オオシマ レン 大嶋 蓮	昭和ジュニア	ミツモリ ユヅキ 三森 結月	LEVERING
	準優勝	イシウチ リュウシン 石内 龍信	昭和ジュニア	オクザワ オトハ 奥澤 桜羽	菱ジュニア
	3 位	シミズ ガクト 清水 雅久人	相生ジュニア	イシイ ツキ 石井 月綺	LEVERING
	3 位	オオタ カズキ 太田 千貴	相生ジュニア	アオキ ユワ 青木 夢羽	昭和ジュニア