

127回 桐生市ジュニアバドミントン大会 結果

主催	桐生市バドミントン協会
後援	桐生市教育委員会 (公財)桐生市スポーツ文化事業団
開催日	2023年 1年29日
会場	桐生市市民体育館
参加数	117人

【 6年男子 A 】

No	選手名	神明	笠懸	LE	相生	勝敗	順位
1	タカクサギ ユイト 高草木 唯斗		○ 21-0	○ 21-1	○ 21-3	3-0	1
2	エンドウ ムサク 遠藤 末雀	● 0-21		● 0-21	● 0-21	0-3	4
3	オカダ マサトシ 岡田 将穂	● 1-21	○ 21-0		● 11-21	1-2	3
4	カメダ ライト 亀田 礼虎	● 3-21	○ 21-0	○ 21-11		2-1	2
5							

【 6年男子 B 】

No	選手名	相生	笠懸	神明	勝敗	順位
1	タカクサキ キミヤ 高草木 君弥		○ 21-13	● 14-21	1-1	2
2	ヒラマツ トウキ 平松 詢稀	● 13-21		● 9-21	0-2	3
3	ムラヤマ ソウ 村山 颯	○ 21-14	○ 21-9		2-0	1
4						
5						

【 6年男子 C 】

No	選手名	菱	笠懸	藪塚	勝敗	順位
1	ワタナベ ノゾム 渡辺 望夢		○ 21-4	○ 21-16	2-0	1
2	マガリサワ ナオ 曲澤 和臣	● 4-21		● 5-21	0-2	3
3	カトウ ユイタ 加藤 結太	● 16-21	○ 21-5		1-1	2
4						
5						

【 6年男子 D 】

No	選手名	笠懸	菱	藪塚	勝敗	順位
1	カサハラ ユウキ 笠原 悠希		○ 21-2	○ 21-20	2-0	1
2	ヨシダ トウマ 吉田 到真	● 2-21		● 2-21	0-2	3
3	アカイシ ケンタ 赤石 健太	● 20-21	○ 21-2		1-1	2
4						
5						

【 6年女子 A 】

No	選手名	神明	菱	笠懸		勝敗	順位
1	タムラ ラン 田村 蘭		○ 21- 3	○ 21- 6		2-0	1
2	スナガ アイリ 須永 愛梨	● 3-21		○ 21-19		1-1	2
3	オヌキ ヒナタ 小貫 ひなた	● 6-21	● 19-21			0-2	3
4							
5							

【 6年女子 B 】

No	選手名	菱	笠懸	MC		勝敗	順位
1	ナカムラ クルミ 中村 くるみ		○ 21- 9	○ 21- 0		2-0	1
2	カブラギ ユズキ 鏑木 柚咲	● 9-21		○ 21- 0		1-1	2
3	フタワタ ケイウカ 二渡 叶佳	● 0-21	● 0-21			0-2	3
4							
5							

【 6年女子 C 】

No	選手名	笠懸	菱	川内		勝敗	順位
1	オギノ ウキ 荻野 羽希		○ 21- 7	○ 21- 2		2-0	1
2	タムラ サキ 田村 咲	● 7-21		○ 21-15		1-1	2
3	オハラ シホ 小原 志保	● 2-21	● 15-21			0-2	3
4							
5							

【 6年女子 D 】

No	選手名	藪塚	菱	笠懸		勝敗	順位
1	シミズ ミレイ 清水 美伶		○ 21- 2	○ 21- 4		2-0	1
2	オオサワ アヤナ 大澤 綾乃	● 2-21		● 17-21		0-2	3
3	セキネ カノン 関根 佳暖	● 4-21	○ 21-17			1-1	2
4							
5							

【 6年女子 E 】

No	選手名	笠懸	菱	神明		勝敗	順位
1	アオヤマ コハネ 青山 小花音		● 9-21	○ 21-11		1-1	2
2	オクザワ ノノハ 奥澤 希羽	○ 21-9		○ 21-9		2-0	1
3	シモヤマ アオイ 下山 葵衣	● 11-21	● 9-21			0-2	3
4							
5							

【 6年女子 F 】

No	選手名	笠懸	菱	桜木		勝敗	順位
1	イワサキ ユズカ 岩崎 柚香		○ 21-1	○ 21-1		2-0	1
2	ヨコクラ カノリ 横倉 かのり	● 1-21		● 18-21		0-2	3
3	タケシタ クルミ 竹下 来実	● 1-21	○ 21-18			1-1	2
4							
5							

【 5年男子 A 】

No	選手名	神明	MC	菱	LE	勝敗	順位
1	ミツモリ タクト 三森 匠隼		○ 21-0	○ 21-1	○ 21-0	3-0	1
2	コイケ シン 小池 凛空	● 0-21		● 0-21	● 0-21	0-3	4
3	オオネ タクト 大根 拓土	● 1-21	○ 21-0		● 8-21	1-2	3
4	ヨシダ リョウヤ 吉田 稜矢	● 0-21	○ 21-0	○ 21-8		2-1	2
5							

【 5年男子 B 】

No	選手名	相生	川内	笠懸		勝敗	順位
1	アオキ アム 青木 歩夢		○ 21-20	○ 21-7		2-0	1
2	キムラ ソウタ 木村 颯汰	● 20-21		● 18-21		0-2	3
3	タカギ ヒロト 高木 宏翔	● 7-21	○ 21-18			1-1	2
4							
5							

【 5年男子 C 】

No	選手名	昭和	MC	相生		勝敗	順位
1	イソザキ イオ 磯崎 衣央		● 16-21	○ 21- 9		1-1	2
2	コジマ タイチ 小島 大知	○ 21-16		○ 21-12		2-0	1
3	オnda エイル 恩田 瑛琉	● 9-21	● 12-21			0-2	3
4							
5							

【 5年男子 D 】

No	選手名	藪塚	相生	桜木		勝敗	順位
1	エンザカ タイチ 遠坂 泰馳		○ 21- 5	○ 21-19		2-0	1
2	アベ アキト 阿部 暁斗	● 5-21		● 3-21		0-2	3
3	ミヤザキ ショウヤ 宮崎 祥也	● 19-21	○ 21- 3			1-1	2
4							
5							

【 5年女子 A 】

No	選手名	神明	藪塚	笠懸	川内	勝敗	順位
1	カンワセ ソラハ 柏瀬 天芳		○ 21- 1	○ 21- 0	○ 21- 0	3-0	1
2	ヤザワ ヒヨリ 谷沢 妃由	● 1-21		○ 21- 2	○ 21- 6	2-1	2
3	イノセ ユイネ 猪瀬 結音	● 0-21	● 2-21		● 6-21	0-3	4
4	ホシノ キラリ 星野 煌莉	● 0-21	● 6-21	○ 21- 6		1-2	3
5							

【 5年女子 B 】

No	選手名	藪塚	昭和	MC		勝敗	順位
1	ナラハラ キサキ 檜原 希咲季		○ 21- 1	○ 21-11		2-0	1
2	イダ ユウキ 井田 優希	● 1-21		● 6-21		0-2	3
3	タケガハラ ユイ 竹ヶ原 由依	● 11-21	○ 21- 6			1-1	2
4							
5							

【 5年女子 C 】

No	選手名	藪塚	昭和		勝敗	順位
1	タマイ ユイ 玉井 結衣	○	○		2-0	1
2	カワサキ カホ 川崎 香穂	●	●		0-2	3
3	ナリタ ココロ 成田 心	●	○		1-1	2
4						
5						

【 5年女子 D 】

No	選手名	昭和	藪塚	神明		勝敗	順位
1	イシイ リア 石井 莉愛	○	○		2-0	1	
2	ハトリ キイ 羽鳥 希泉	●	●		0-2	3	
3	アオキ ライム 青木 来夢	●	○		1-1	2	
4							
5							

【 5年女子 E 】

No	選手名	藪塚	昭和	川内		勝敗	順位
1	ナカムラ ノリカ 中村 仁香	○	○		2-0	1	
2	タカマツ ルカ 高松 瑠花	●	○		1-1	2	
3	ウタシロ ノノ 歌代 野乃	●	●		0-2	3	
4							
5							

【 5年女子 F 】

No	選手名	藪塚	昭和	MC		勝敗	順位
1	マスタ キセ 増田 清世	○	○		2-0	1	
2	オオシマ ユウナ 大嶋 夕菜	●	○		1-1	2	
3	タナカ ミズホ 田中 泉帆	●	●		0-2	3	
4							
5							

【 5年女子 G 】

No	選手名	笠懸	藪塚	神明		勝敗	順位
1	フタワタリ ユウコ 二渡 夕子		○ 21-14	○ 21- 5		2-0	1
2	ミトモ ユウナ 見供 祐奈	● 14-21		○ 21-13		1-1	2
3	アオキ アイム 青木 愛夢	● 5-21	● 13-21			0-2	3
4							
5							

【 】

No	選手名					勝敗	順位
1							
2							
3							
4							
5							

【 4年男子 A 】

No	選手名	MC	藪塚	相生		勝敗	順位
1	エイズミ ハヤト 江泉 颯人		○ 21- 4	○ 21- 6		2-0	1
2	カノウ タイキ 狩野 泰輝	● 4-21		● 14-21		0-2	3
3	ワタナベ カイト 渡邊 魁士	● 6-21	○ 21-14			1-1	2
4							
5							

【 4年男子 B 】

No	選手名	相生	藪塚	川内		勝敗	順位
1	アベ ユウト 阿部 裕斗		○ 21- 0	○ 21-20		2-0	1
2	アマノ ケイゴ 餘目 詩音	● 0-21		● 0-21		0-2	3
3	ホシノ ケイゴ 星野 恵護	● 20-21	○ 21- 0			1-1	2
4							
5							

【 4年男子 C 】

No	選手名	藪塚	相生	MC		勝敗	順位
1	カノウ トシヒデ 狩野 寿英		○ 21- 8	● 16-21		1-1	2
2	アライ ハルキ 新井 陽己	● 8-21		● 7-21		0-2	3
3	タケガハラ ハヤト 竹ヶ原 颯人	○ 21-16	○ 21- 7			2-0	1
4							
5							

【 4年男子 D 】

No	選手名	桜木	MC	笠懸		勝敗	順位
1	ミヤザキ タツヤ 宮崎 達也		○ 21- 9	● 11-21		1-1	2
2	フタワタリ コウシロウ 二渡 倭士朗	● 9-21		● 4-21		0-2	3
3	ヤマカゲ シオン 山蔭 士温	○ 21-11	○ 21- 4			2-0	1
4							
5							

【 4年男子 E 】

No	選手名	LE	相生	菱		勝敗	順位
1	タカイシ ユウム 高石 悠夢		○ 21-11	○ 21- 4		2-0	1
2	シミズ ガクト 清水 雅久人	● 11-21		● 20-21		0-2	3
3	アライ シュンタ 新井 駿太	● 4-21	○ 21-20			1-1	2
4							
5							

【 4年男子 F 】

No	選手名	笠懸	藪塚	MC		勝敗	順位
1	テラオ リクト 寺尾 陸杜		○ 21-13	○ 21- 6		2-0	1
2	マチダ キュウ 町田 樹優	● 13-21		○ 21- 8		1-1	2
3	フタワタリ レイスケ 二渡 伶理	● 6-21	● 8-21			0-2	3
4							
5							

【 4年女子 E 】

No	選手名	LE	菱	神明		勝敗	順位
1	サイトウ ユイナ 齋藤 唯称		○ 21- 3	● 15-21		1-1	2
2	アライ ミユ 荒井 海結	● 3-21		● 4-21		0-2	3
3	ミツモリ ユツキ 三森 結月	○ 21-15	○ 21- 4			2-0	1
4							
5							

【 4年女子 F 】

No	選手名	川内	菱	MC		勝敗	順位
1	イシハラ サチ 石原 さち		○ 21- 4	○ 21- 4		2-0	1
2	タケイ アイナ 武井 愛生	● 4-21		● 10-21		0-2	3
3	ヤマダ シオリ 山田 菜	● 4-21	○ 21-10			1-1	2
4							
5							

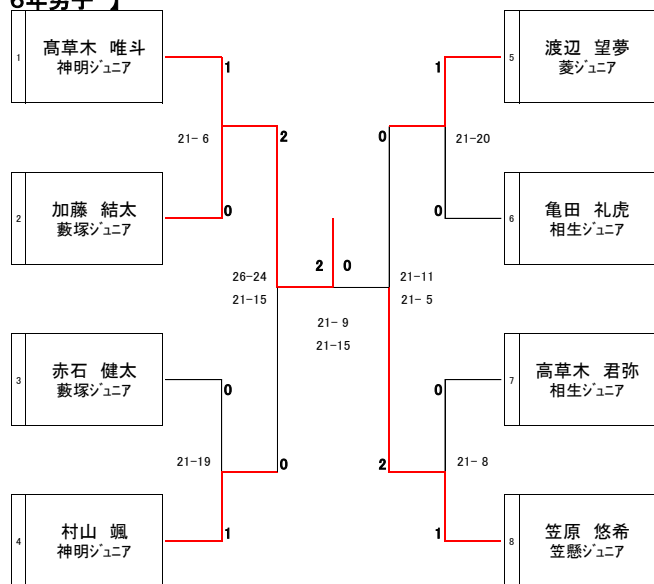
【 4年女子 G 】

No	選手名	菱	藪塚	相生		勝敗	順位
1	ワタナヘ ヨメア 渡辺 夢愛		○ 21- 7	○ 21- 6		2-0	1
2	マチダ ユウナ 町田 優奈	● 7-21		○ 21- 5		1-1	2
3	ナカシズ ニカコ 中静 虹架子	● 6-21	● 5-21			0-2	3
4							
5							

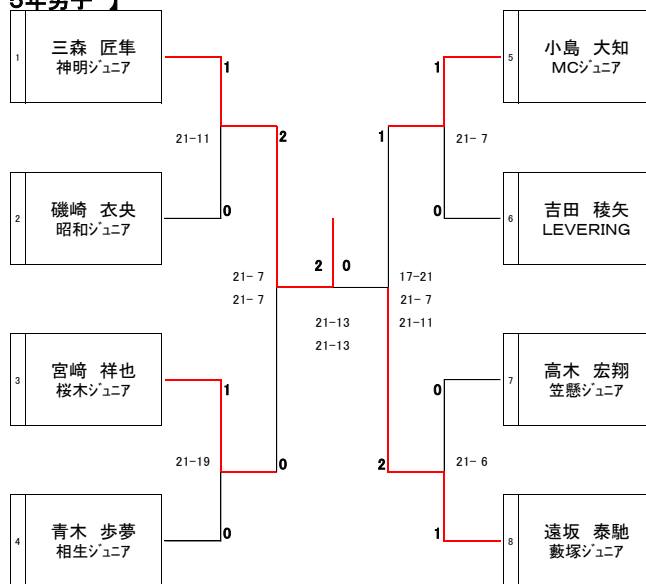
【 4年女子 H 】

No	選手名	神明	藪塚	昭和		勝敗	順位
1	イシウチ ミユ 石内 望結		○ 21-10	○ 21- 2		2-0	1
2	ナカムラ ミサキ 中村 仁咲	● 10-21		○ 21- 1		1-1	2
3	エグチ チナツ 江口 千夏	● 2-21	● 1-21			0-2	3
4							
5							

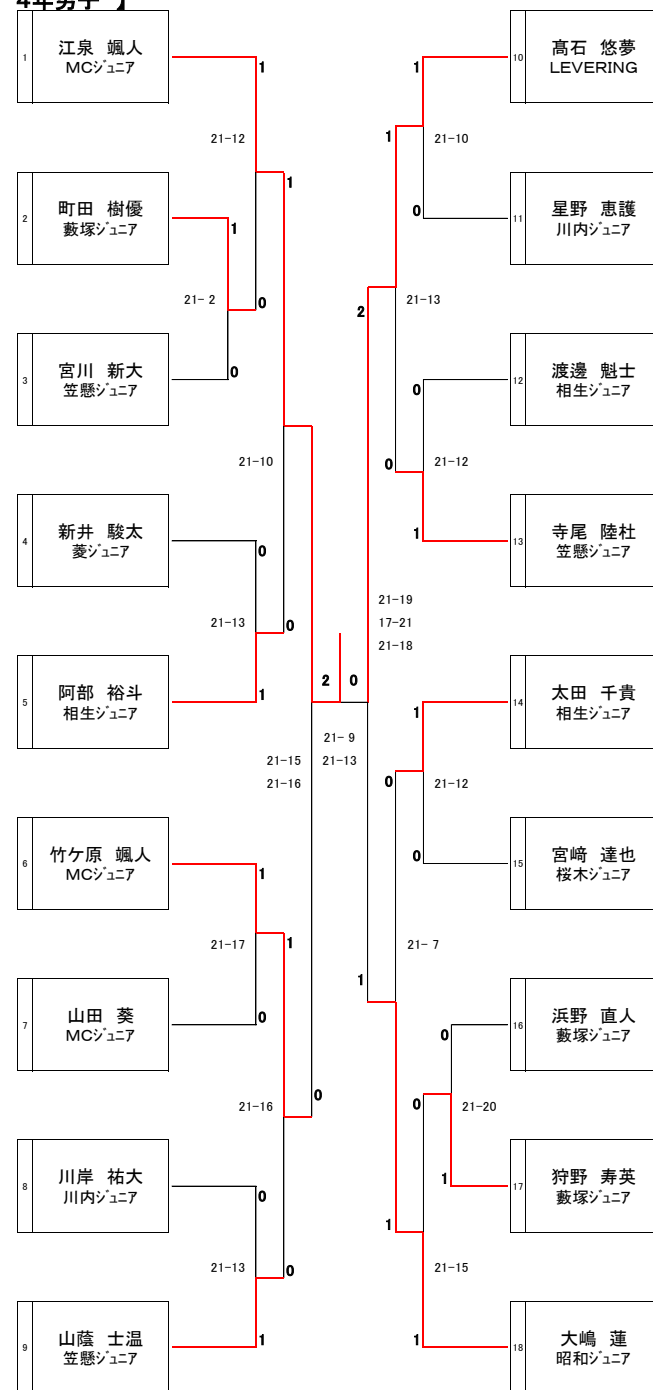
【 6年男子 】



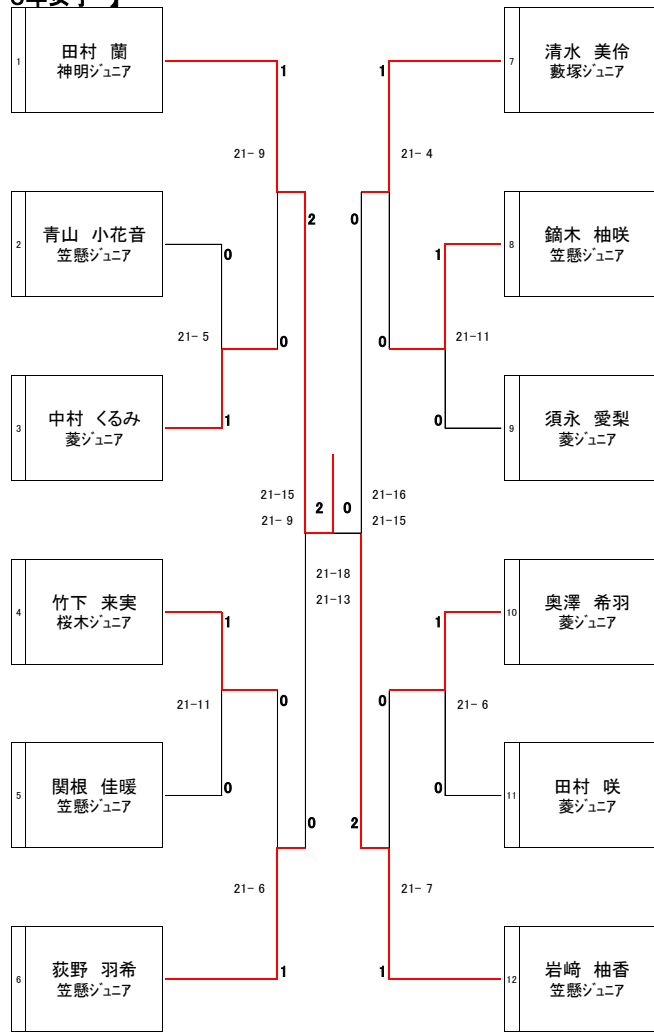
【 5年男子 】



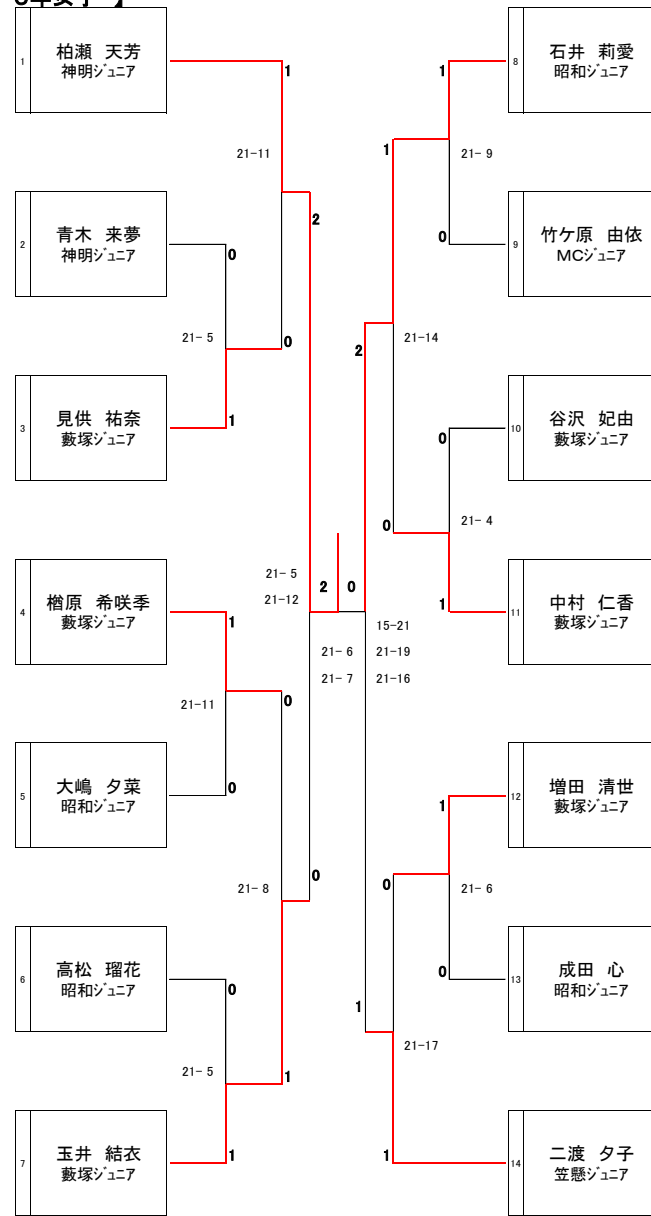
【 4年男子 】



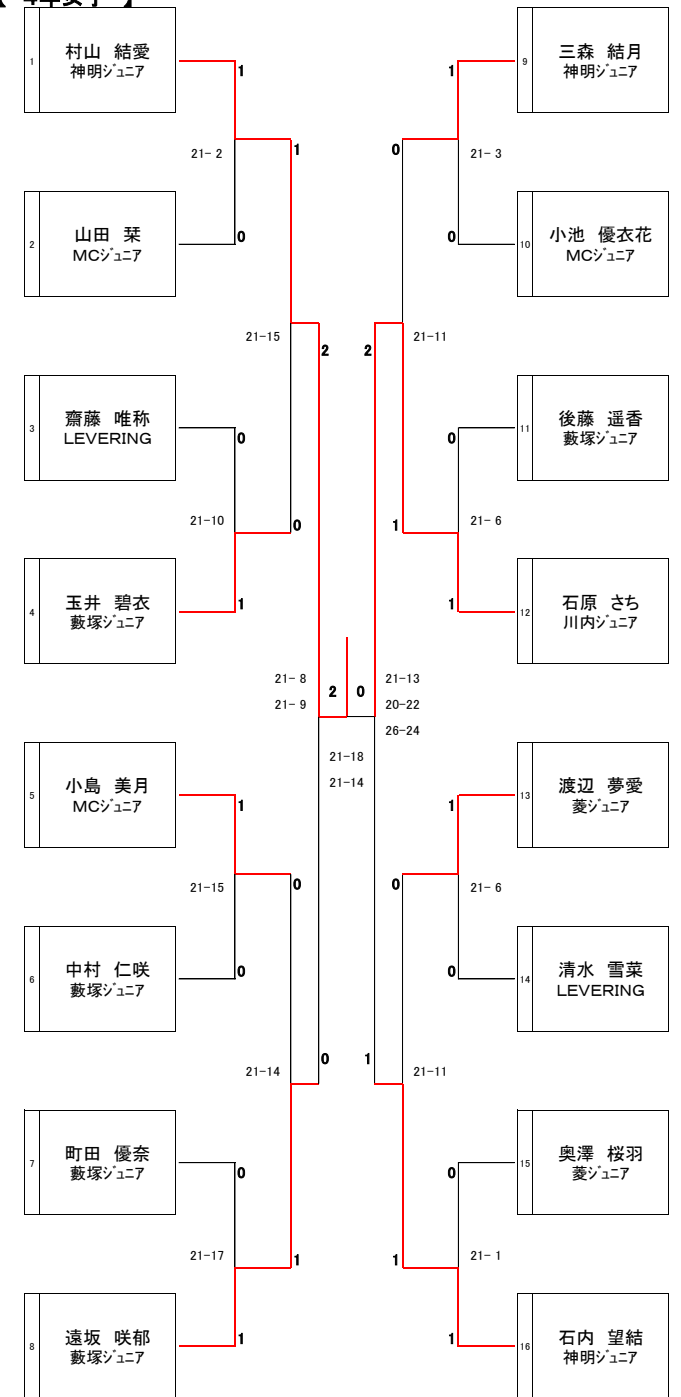
【 6年女子 】



【 5年女子 】



【 4年女子 】



第127回 桐生市ジュニア大会 成績一覧

開催日: 2023/01/29

		男 子		女 子	
		氏 名	所 属	氏 名	所 属
6年	優 勝	タカクサギ ユイト 高草木 唯斗	神明ジュニア	タムラ ラン 田村 蘭	神明ジュニア
	準優勝	カサハラ ユウキ 笠原 悠希	笠懸ジュニア	イワサキ ユズカ 岩崎 柚香	笠懸ジュニア
	3 位	ムラヤマ ソウ 村山 颯	神明ジュニア	オギノ ウキ 荻野 羽希	笠懸ジュニア
	3 位	ワタナベ ノソム 渡辺 望夢	菱ジュニア	シミズ ミレイ 清水 美伶	藪塚ジュニア
5年	優 勝	ミツモリ タクト 三森 匠隼	神明ジュニア	カシワセ ソラハ 柏瀬 天芳	神明ジュニア
	準優勝	エンザカ タイチ 遠坂 泰馳	藪塚ジュニア	イシイ リア 石井 莉愛	昭和ジュニア
	3 位	ミヤザキ ショウヤ 宮崎 祥也	桜木ジュニア	タマイ ユイ 玉井 結衣	藪塚ジュニア
	3 位	コジマ タイチ 小島 大知	MCジュニア	フタワタリ ユウコ 二渡 夕子	笠懸ジュニア
4年	優 勝	エイズミ ハヤト 江泉 颯人	MCジュニア	ムラヤマ ユア 村山 結愛	神明ジュニア
	準優勝	タカイシ ユウム 高石 悠夢	LEVERING	イシハラ サチ 石原 さち	川内ジュニア
	3 位	タケガハラ ハヤト 竹ヶ原 颯人	MCジュニア	エンザカ サアヤ 遠坂 咲郁	藪塚ジュニア
	3 位	オオシマ レン 大嶋 蓮	昭和ジュニア	イシウチ ミユ 石内 望結	神明ジュニア

第49回 桐生市バドミントン選手権大会 大会結果
(早川杯争奪・高校の部)

男子ダブルス

優勝	樫 步夢・渡邊 悠斗	桐生高等学校
準優勝	岩井田 陸・五十嵐 央佑	桐生高等学校
第3位	箭原 琉・小林 礼樹	樹徳高等学校
	大豆生田 世成・町田 悠朔	桐生工業高等学校

女子ダブルス

優勝	植木 晴菜・小林 莉緒	桐生高等学校
準優勝	山本 昊・田島 歌織	桐生高等学校
第3位	阿左見 夏野・仲井 ゆうり	桐生高等学校
	山下 結蘭・中村 莉子	桐生清桜高等学校

男子ダブルス(18)

予選リーグ

※各リーグ上位1組が決勝トーナメント進出

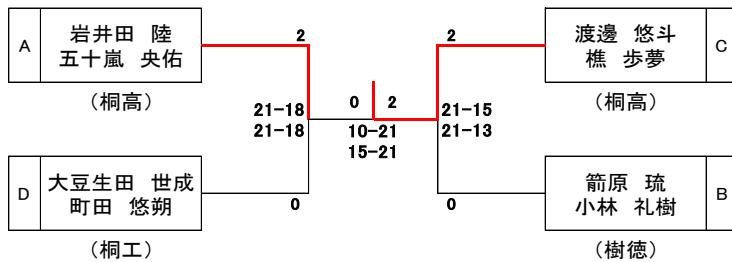
Aリーグ		太田 裕貴・蓮沼 怜弥	田中 翔梧・大澤 夢叶	勅使川原 陸・真尾 紀帆	岩井田 陸・五十嵐 央佑		勝敗	ゲーム	点	順位
①	太田 裕貴 蓮沼 怜弥 (清桜)		15 ○ 6 2 15 - 8 0	15 ○ 8 2 12 - 15 1 15 14	13 × 15 1 15 - 10 2 9 15	-	2-1	5 3 2	109 91 18	2
	田中 翔梧 大澤 夢叶 (樹徳)	6 × 15 0 8 - 15 2		6 × 15 0 8 - 15 2	8 × 15 0 9 - 15 2	-	0-3	0 6 -6	45 90 -45	4
③	勅使川原 陸 真尾 紀帆 (樹徳)	8 × 15 1 15 - 12 2 14 15	15 ○ 6 2 15 - 8 0		12 × 15 0 12 - 15 2	-	1-2	3 4 -1	91 86 5	3
	岩井田 陸 五十嵐 央佑 (桐高)	15 ○ 13 2 10 - 15 1 15 9	15 ○ 8 2 15 - 9 0	15 ○ 12 2 15 - 12 0		-	3-0	6 1 5	100 78 22	1
⑤							0-0	0 0 0	0 0 0	

Bリーグ		箭原 琉・小林 礼樹	須藤 雄晟・吉澤 伊吹	竹吉 優毅・岡本 凌河	上山 太雅・田巻 勇太郎	小島 陸・住吉 健太郎	勝敗	ゲーム	点	順位
①	箭原 琉 小林 礼樹 (樹徳)		15 ○ 4 2 15 - 4 0	15 ○ 11 2 15 - 11 0	15 ○ 11 2 15 - 7 0	15 ○ 14 2 15 - 11 0	4-0	8 0 8	120 73 47	1
	須藤 雄晟 吉澤 伊吹 (桐高)	4 × 15 0 4 - 15 2		5 × 15 1 15 - 14 2 6 15	15 11 6 - 15 2 11 15	8 × 15 0 11 - 15 2	0-3	1 8 -7	85 145 -80	5
③	竹吉 優毅 岡本 凌河 (桐高)	11 × 15 0 11 - 15 2	15 ○ 5 2 14 - 15 1 15 6		15 ○ 8 2 15 - 7 0	10 × 15 0 8 - 15 2	2-2	4 5 -1	114 101 13	3
	上山 太雅 田巻 勇太郎 (樹徳)	11 × 15 0 7 - 15 2	11 ○ 15 2 15 - 6 15 11	8 × 15 0 7 - 15 2		4 × 15 0 6 - 15 2	1-3	2 6 -4	84 122 -38	4
⑤	小島 陸 住吉 健太郎 (清桜)	14 × 15 0 11 - 15 2	15 ○ 8 2 15 - 11 0	15 ○ 10 2 15 - 8 0	15 ○ 4 2 15 - 6 0		3-1	6 2 4	115 77 38	2

Cリーグ		渡邊 悠斗・樫 歩夢	小泉 琉良・喜多 悠成	高田 幸汰・剣持 航輝	登山 弘諒・小池 陽杜	勝敗	ゲーム	点	順位
①	渡邊 悠斗 樫 歩夢 (桐高)		15 ○ 5 2 15 - 2 0	15 ○ 0 2 15 - 1 0	15 ○ 0 2 15 - 5 0	-	6 0 6	90 13 77	1
②	小泉 琉良 喜多 悠成 (樹徳)	5 × 15 0 2 - 15 2		15 ○ 4 2 15 - 6 0	15 ○ 6 2 15 - 7 0	-	4 2 2	67 53 14	2
③	高田 幸汰 剣持 航輝 (桐高)	0 × 15 0 1 - 15 2	4 × 15 0 6 - 15 2		11 × 15 0 12 - 15 2	-	0 6 -6	34 90 -56	4
④	登山 弘諒 小池 陽杜 (樹徳)	0 × 15 0 5 - 15 2	6 × 15 0 7 - 15 2	15 ○ 11 2 15 - 12 0		-	2 4 -2	48 83 -35	3
⑤						0-0	0 0 0	0 0 0	

Dリーグ		大豆生田 世成・町田 悠朔	石原 芽来・岡田 蒼空	齋藤 隆之介・松尾 光	小林 想良輝・田島 由貴	勝敗	ゲーム	点	順位
①	大豆生田 世成 町田 悠朔 (桐工)		15 ○ 8 2 15 - 8 0	15 ○ 6 2 15 - 10 0	15 ○ 4 2 15 - 14 0	-	6 0 6	90 50 40	1
②	石原 芽来 岡田 蒼空 (桐高)	8 × 15 0 8 - 15 2		7 × 15 0 8 - 15 2	15 × 14 1 10 - 15 2 6 15	-	1 6 -5	62 104 -42	4
③	齋藤 隆之介 松尾 光 (清桜)	6 × 15 0 10 - 15 2	15 ○ 7 2 15 - 8 0		8 × 15 0 7 - 15 2	-	2 4 -2	61 75 -14	3
④	小林 想良輝 田島 由貴 (樹徳)	4 × 15 0 14 - 15 2	14 ○ 15 2 15 - 10 1 15 6	15 ○ 8 2 15 - 7 0		-	4 3 1	92 76 16	2
⑤						0-0	0 0 0	0 0 0	

決勝トーナメント



女子ダブルス(9)

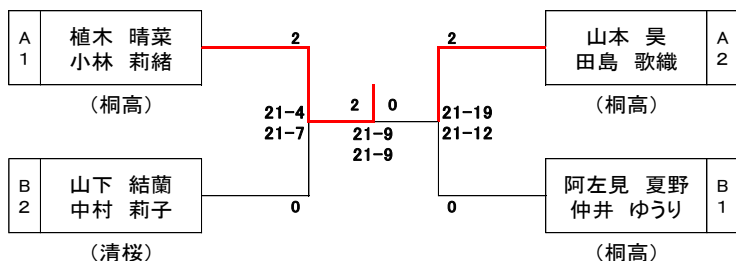
予選リーグ

※各リーグ上位1組が決勝トーナメント進出

Aリーグ		植木 晴菜・小林 莉緒	下境 優月・八木 堇	中島 彩・高橋 穂花	阿部 紗弓・井田 望優	山本 昊・田島 歌織	勝敗	ゲーム	点	順位
①	植木 晴菜 小林 莉緒 (桐高)		15 ○ 4 2 15 - 4 0	15 ○ 3 2 15 - 2 0	15 ○ 1 2 15 - 1 0	15 ○ 10 2 15 - 7 0	4-0	8 0 8	120 32 88	1
②	下境 優月 八木 堇 (桐高)	4 × 15 0 4 - 15 2		4 × 15 0 12 - 15 2	15 ○ 13 2 11 - 15 1 15 14	8 × 15 0 3 - 15 2	1-3	2 7 -5	76 132 -56	4
③	中島 彩 高橋 穂花 (桐高)	3 × 15 0 2 - 15 2	15 ○ 4 2 15 - 12 0		15 ○ 14 2 15 - 12 0	6 × 15 0 3 - 15 2	2-2	4 4 0	74 102 -28	3
④	阿部 紗弓 井田 望優 (桐工・樹徳)	1 × 15 0 1 - 15 2	13 × 15 1 15 - 11 2 14 15	14 × 15 0 12 - 15 2		3 × 15 0 3 - 15 2	0-4	1 8 -7	76 131 -55	5
⑤	山本 昊 田島 歌織 (桐高)	10 × 15 0 7 - 15 2	15 ○ 8 2 15 - 3 0	15 ○ 6 2 15 - 3 0	15 ○ 3 2 15 - 3 0		3-1	6 2 4	107 56 51	2

Bリーグ		柳井 媛順・大里 碧依	今泉 空・小林 桃子	阿左見 夏野・仲井 ゆうり	山下 結蘭・中村 莉子	勝敗	ゲーム	点	順位	
①	柳井 媛順 大里 碧依 (桐高)		× 15 0 - 15 2	× 15 0 - 15 2	× 15 0 - 15 2	-	0-3	0 6 -6	0 90 -90	
②	今泉 空 小林 桃子 (桐高)	15 ○ 2 15 - 0		5 × 15 0 4 - 15 2	2 × 15 0 8 - 15 2	-	1-2	2 4 -2	49 60 -11	3
③	阿左見 夏野 仲井 ゆうり (桐高)	15 ○ 2 15 - 0	15 ○ 5 2 15 - 4 0		15 ○ 9 2 15 - 12 0	-	3-0	6 0 6	90 30 60	1
④	山下 結蘭 中村 莉子 (清桜)	15 ○ 2 15 - 0	15 ○ 2 2 15 - 8 0	9 × 15 0 12 - 15 2		-	2-1	4 2 2	81 40 41	2
⑤							0-0	0 0 0	0 0 0	

決勝トーナメント



第46回 桐生市ミックスバドミントン大会 結果
第32回 中田公丸杯

主 催 桐生市バドミントン協会

後 援 (公財)桐生市スポーツ文化事業団
桐生市教育委員会

開催日 2023年3月5日(日)

会 場 桐生市北体育館

予選リーグ

【Aブロック】

	チーム名	1	2	3	4	勝敗	順位
1	5		○	×	×	1-2	3
	NACK (ナック)		2 - 0	0 - 2	0 - 2		
	田島 智明		21 - 13	2 - 21	12 - 21		
	竹内 聡実		21 - 15	7 - 21	5 - 21		
2	22	×		×	×	0-3	4
	サンデー	0 - 2		0 - 2	0 - 2		
	鈴木 正志	13 - 21		9 - 21	10 - 21		
	岸 真理子	15 - 21		13 - 21	6 - 21		
3	2	○	○		×	2-1	2
	リトルスマッシュ	2 - 0	2 - 0		0 - 2		
	本間 雄太	21 - 2	21 - 9		17 - 21		
	本間 琴美	21 - 7	21 - 13		15 - 21		
4	12	○	○	○		3-0	1
	Thanks.	2 - 0	2 - 0	2 - 0			
	鈴木 巽	21 - 12	21 - 10	21 - 17			
	内山 遥	21 - 8	21 - 6	21 - 15			

【Bブロック】

	チーム名	1	2	3	4	勝敗	順位
1	21		○	○	×	2-1	2
	うさまる		2 - 0	2 - 0	0 - 2		
	鍋倉 生		21 - 12	21 - 8	15 - 21		
	高津戸 琴美		21 - 17	21 - 9	14 - 21		
2	6	×		○	×	1-2	3
	NACK (ナック)	0 - 2		2 - 0	0 - 2		
	澁澤 武雄	12 - 21		21 - 11	14 - 21		
	北村 なおみ	17 - 21		21 - 10	17 - 21		
3	23	×	×		×	0-3	4
	前橋市	0 - 2	0 - 2		0 - 2		
	阿久津 清	8 - 21	11 - 21		11 - 21		
	茂木 奈緒子	9 - 21	10 - 21		12 - 21		
4	11	○	○	○		3-0	1
	Thanks.	2 - 0	2 - 0	2 - 0			
	馬場 光輝	21 - 15	21 - 14	21 - 11			
	橋本 若奈	21 - 14	21 - 17	21 - 12			

予選リーグ

【Eブロック】

	チーム名	1	2	3	4	勝敗	順位
1	3	/	○	○	×	2-1	2
	コソ練		2 - 0	2 - 0	0 - 2		
	内藤 勝義		21 - 19	21 - 13	13 - 21		
	及川 春香		21 - 14	21 - 6	7 - 21		
2	17	×	/	○	×	1-2	3
	スターマイン	0 - 2		2 - 0	0 - 2		
	高澤 光太	19 - 21		21 - 10	0 - 21		
	今野 梨奈	14 - 21		21 - 15	12 - 21		
3	25	×	×	/	×	0-3	4
	体協クラブ	0 - 2	0 - 2		0 - 2		
	石田 晃一	13 - 21	10 - 21		7 - 21		
	井口 美千代	6 - 21	15 - 21		9 - 21		
4	7	○	○	○	/	3-0	1
	上里中学生バドミントン	2 - 0	2 - 0	2 - 0			
	相川 武蔵	21 - 13	21 - 0	21 - 7			
	相川 和葉	21 - 7	21 - 12	21 - 9			

【Fブロック】

	チーム名	1	2	3	4	勝敗	順位
1	13	/	○	○	-	2-0	1
	Thanks.		2 - 0	2 - 0	-		
	岩上 昌樹		21 - 13	21 - 8	-		
	木村千代美		21 - 17	21 - 10	-		
2	15	×	/	×	-	0-2	3
	スターマイン	0 - 2		0 - 2	-		
	板橋 あきお	13 - 21		11 - 21	-		
	板橋 さち	17 - 21		8 - 21	-		
3	19	×	○	/	-	1-1	2
	桐生市役所	0 - 2	2 - 0		-		
	山本 瞬	8 - 21	21 - 11		-		
	栗原 理笑子	10 - 21	21 - 8		-		
4		-	-	-	-		
		-	-	-	-		
		-	-	-	-		
		-	-	-	-		

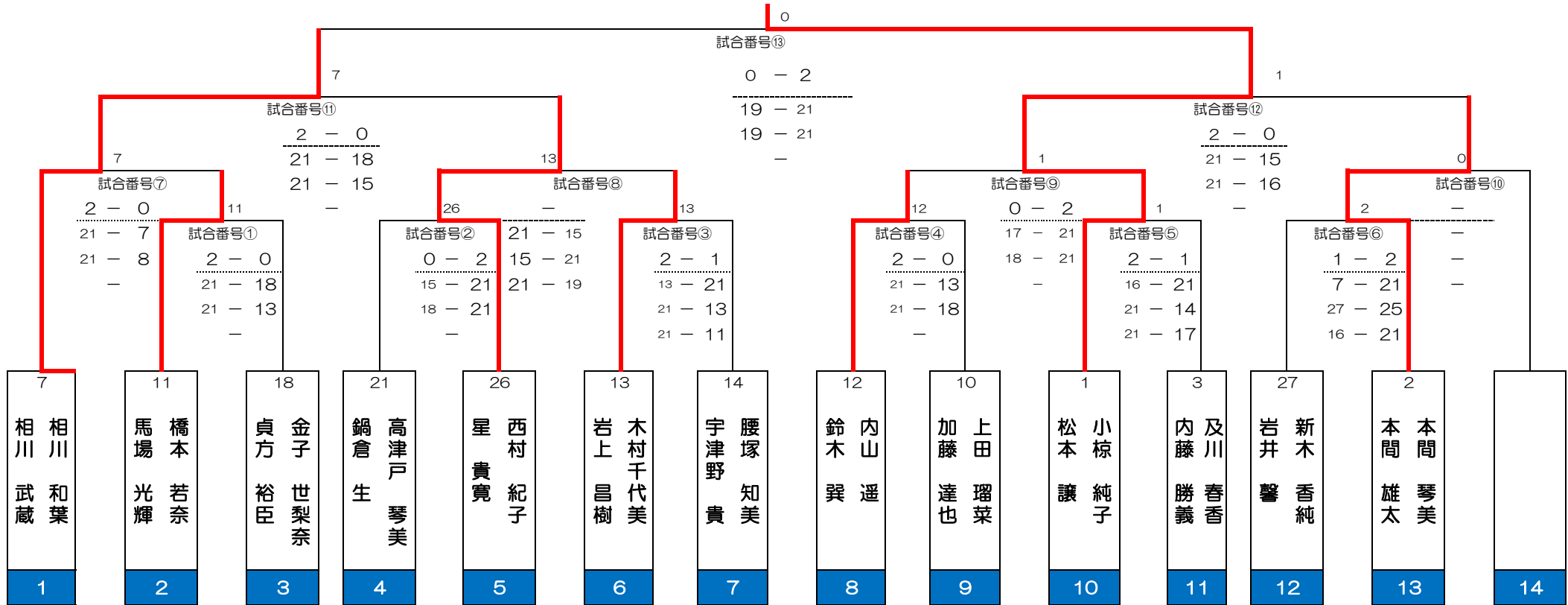
予選リーグ

【Gブロック】

	チーム名	1	2	3	4	勝敗	順位
1	4		×	×	×	0-3	4
	NACK (ナック)						
	姜 日黙						
	全 喜敬						
		0 - 2	0 - 2	0 - 2			
		6 - 21	15 - 21	5 - 21			
		8 - 21	8 - 21	6 - 21			
		-	-	-			
2	10	○		○	○	3-0	1
	Thanks.						
	加藤 達也						
	上田 瑠菜						
		2 - 0		2 - 0	2 - 0		
		21 - 6		21 - 14	21 - 17		
		21 - 8		21 - 14	21 - 17		
		-		-	-		
3	16	○	×		×	1-2	3
	スターマイン						
	斎藤 宏						
	小堀 智恵						
		2 - 0	0 - 2		0 - 2		
		21 - 15	14 - 21		16 - 21		
		21 - 8	14 - 21		11 - 21		
		-	-		-		
4	27	○	×	○		2-1	2
	Thanks.						
	岩井 馨						
	新木 香純						
		2 - 0	0 - 2	2 - 0			
		21 - 5	17 - 21	21 - 16			
		21 - 6	17 - 21	21 - 11			
		-	-	-			

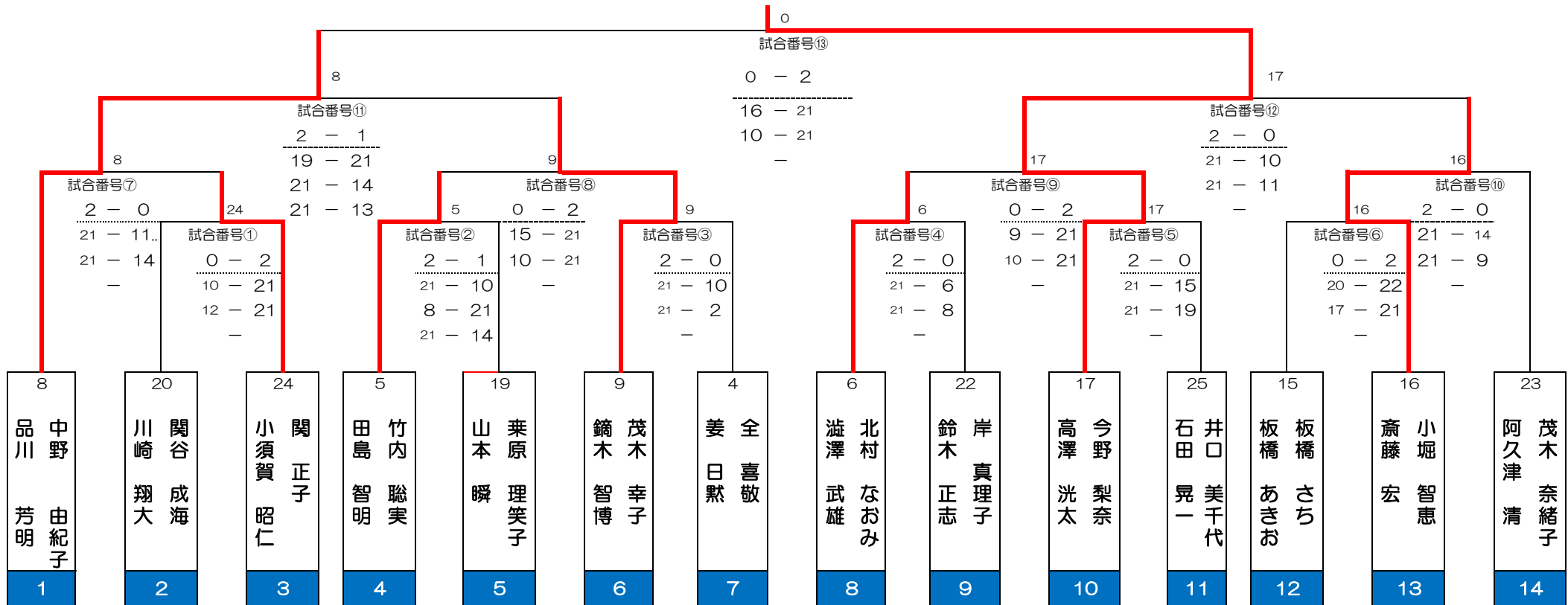
決勝トーナメント

Aクラス決勝



決勝トーナメント

Bクラス決勝



128回 桐生市ジュニアバドミントン大会 結果

主催	桐生市バドミントン協会
後援	桐生市教育委員会 (公財)桐生市スポーツ文化事業団
開催日	2023年 5月28日
会場	桐生市市民体育館
参加数	76人

【 6年男子 決勝 】

No	選手名	LE	LE	相生	笠懸	菱	勝敗	順位
1	タカギ ヒロト 高木 宏翔							
2	ヨシダ リョウヤ 吉田 稜矢							
3	オノダ エイル 恩田 瑛琉							
4	ナカムラ タイチ 中村 太一							
5	オオネ タクト 大根 拓土							

【 】

No	選手名						勝敗	順位
1								
2								
3								
4								
5								

【 6年女子 A 】

No	選手名	昭和	藪塚	笠懸		勝敗	順位
1	イシイ リア 石井 莉愛		○ 30- 3	○ 30- 3		2-0	1
2	カワサキ カホ 川崎 香穂	● 3-30		○ 30- 7		1-1	2
3	スナヅカ アヤネ 砂塚 彩心	● 3-30	● 7-30			0-2	3
4							
5							

【 6年女子 B 】

No	選手名	藪塚	笠懸	昭和		勝敗	順位
1	ヤザワ ヒヨリ 谷沢 妃由		○ 30- 5	○ 30- 8		2-0	1
2	アライ リノ 新井 梨乃	● 5-30		● 18-30		0-2	3
3	イダ ユウキ 井田 優希	● 8-30	○ 30-18			1-1	2
4							
5							

【 5年男子 A 】

No	選手名	笠懸	昭和	笠懸	LE	勝敗	順位
1	テラオ リクト 寺尾 陸杜		○ 30- 7	○ 30-11	○ 30-11	3-0	1
2	タムラ タクミ 田村 巧	● 7-30		● 27-30	● 14-30	0-3	4
3	キムラ ユウト 木村 悠人	● 11-30	○ 30-27		● 20-30	1-2	3
4	タカギ レント 高木 蓮翔	● 11-30	○ 30-14	○ 30-20		2-1	2
5							

【 5年男子 B 】

No	選手名	藪塚	LE	笠懸	勝敗	順位
1	アマルメ シオン 餘目 詩音		● 9-30	○ 30-24	1-1	2
2	トガネ コウタロウ 戸金 暁太郎	○ 30- 9		○ 30- 4	2-0	1
3	ヤマモト ショウ 山本 翔央	● 24-30	● 4-30		0-2	3
4						
5						

【 5年女子 A 】

No	選手名	昭和	藪塚	菱	菱	勝敗	順位
1	イシウチ ミユ 石内 望結		○ 30-17	○ 30- 5	○ 30- 3	3-0	1
2	マチダ ユウナ 町田 優奈	● 17-30		○ 30- 8	○ 30-10	2-1	2
3	タケイ アイナ 武井 愛生	● 5-30	● 8-30		○ 30-21	1-2	3
4	サイトウ ラム 齋藤 星夢	● 3-30	● 10-30	● 21-30		0-3	4
5							

【 5年女子 B 】

No	選手名	菱	藪塚	笠懸	勝敗	順位
1	ワタナベ ユメア 渡辺 夢愛		○ 30- 0	○ 30- 3	2-0	1
2	ソダ ウイ 藪田 愛衣	● 0-30		● 18-30	0-2	3
3	イシイ ユノ 石井 悠栞	● 3-30	○ 30-18		1-1	2
4						
5						

【 4年男子 A 】

No	選手名	LE	相生	藪塚	笠懸	勝敗	順位
1	タカイシ ユウム 高石 悠夢		○ 30-14	○ 30-6	○ 30-14	3-0	1
2	シミズ ガクト 清水 雅久人	● 14-30		○ 30-4	○ 30-23	2-1	2
3	マチダ ヒロト 町田 優斗	● 6-30	● 4-30		● 13-30	0-3	4
4	キムラ ソウタ 木村 聡汰	● 14-30	● 23-30	○ 30-13		1-2	3
5							

【 4年男子 B 】

No	選手名	藪塚	川内	昭和	勝敗	順位
1	マチダ キュウ 町田 樹優		○ 30-26	○ 30-26	2-0	1
2	ホシノ ケイゴ 星野 恵護	● 26-30		○ 30-19	1-1	2
3	イノウチ リュウシン 石内 龍信	● 26-30	● 19-30		0-2	3
4						
5						

【 4年男子 C 】

No	選手名	相生	菱	昭和	勝敗	順位
1	ワタナベ カイト 渡邊 魁士		● 28-30	● 27-30	0-2	3
2	アライ シュンタ 新井 駿太	○ 30-28		○ 30-25	2-0	1
3	オオシマ ソウタ 大嶋 奏太	○ 30-27	● 25-30		1-1	2
4						
5						

【 4年男子 D 】

No	選手名	LE	昭和	藪塚	勝敗	順位
1	ヤマカゲ シオン 山蔭 士温		○ 30-6	○ 30-10	2-0	1
2	ヨシダ アオイ 吉田 葵	● 6-30		● 8-30	0-2	3
3	カノウ タイキ 狩野 泰輝	● 10-30	○ 30-8		1-1	2
4						
5						

【 4年男子 E 】

No	選手名	相生	昭和	LE		勝敗	順位
1	オオタ カズキ 太田 千貴		○ 30-11	○ 30-15		2-0	1
2	オヤマダ シュンキ 小山田 瞬貴	● 11-30		○ 30-27		1-1	2
3	コゴシ ソウシ 小越 蒼士	● 15-30	● 27-30			0-2	3
4							
5							

【 4年男子 F 】

No	選手名	笠懸	相生	LE		勝敗	順位
1	ミヤカワ シンダイ 宮川 新大		● 14-30	○ 30-12		1-1	2
2	アベ ユウト 阿部 裕斗	○ 30-14		○ 30-7		2-0	1
3	シゲヤマ ソラ 茂山 蒼空	● 12-30	● 7-30			0-2	3
4							
5							

【 4年男子 G 】

No	選手名	昭和	相生	藪塚	川内	勝敗	順位
1	オオシマ レン 大嶋 蓮		○ 30-8	○ 30-5	○ 30-9	3-0	1
2	アライ ハルキ 新井 陽己	● 8-30		○ 30-10	● 26-30	1-2	3
3	アライ ハルキ 新井 悠稀	● 5-30	● 10-30		● 11-30	0-3	4
4	カワギシ ユウタ 川岸 祐大	● 9-30	○ 30-26	○ 30-11		2-1	2
5							

【 】

No	選手名					勝敗	順位
1							
2							
3							
4							
5							

【 4年女子 A 】

No	選手名	川内	菱	藪塚	昭和	勝敗	順位
1	イシハラ サチ 石原 さち		○ 30- 2	○ 30- 3	○ 30- 8	3-0	1
2	コヤマ ユコ 小山 結心	● 2-30		○ 30-16	● 11-30	1-2	3
3	タナカ マイサ 田中 舞咲	● 3-30	● 16-30		● 6-30	0-3	4
4	オオマエ ケイ 大前 桂	● 8-30	○ 30-11	○ 30- 6		2-1	2
5							

【 4年女子 B 】

No	選手名	LE	菱	笠懸	勝敗	順位
1	サイトウ ユイナ 齋藤 唯称		○ 30-13	○ 30- 6	2-0	1
2	サイトウ ララ 齋藤 星姫	● 13-30		○ 30-18	1-1	2
3	ヤマモト ミオ 山本 滯央	● 6-30	● 18-30		0-2	3
4						
5						

【 4年女子 C 】

No	選手名	藪塚	菱	相生	勝敗	順位
1	タマイ アオイ 玉井 碧衣		○ 30- 3	○ 30- 3	2-0	1
2	タケイ ユイ 武井 結愛	● 3-30		● 23-30	0-2	3
3	ナカシズ ニカコ 中静 虹架子	● 3-30	○ 30-23		1-1	2
4						
5						

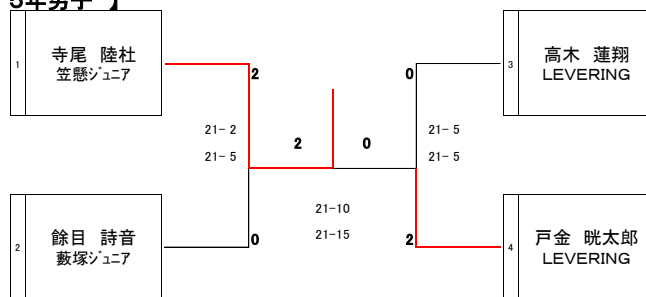
【 4年女子 D 】

No	選手名	LE	菱	藪塚	勝敗	順位
1	ミツモリ ユツキ 三森 結月		○ 30- 7	● 29-30	1-1	2
2	アライ ミユ 荒井 海結	● 7-30		● 8-30	0-2	3
3	ナカムラ ミサキ 中村 仁咲	○ 30-29	○ 30- 8		2-0	1
4						
5						

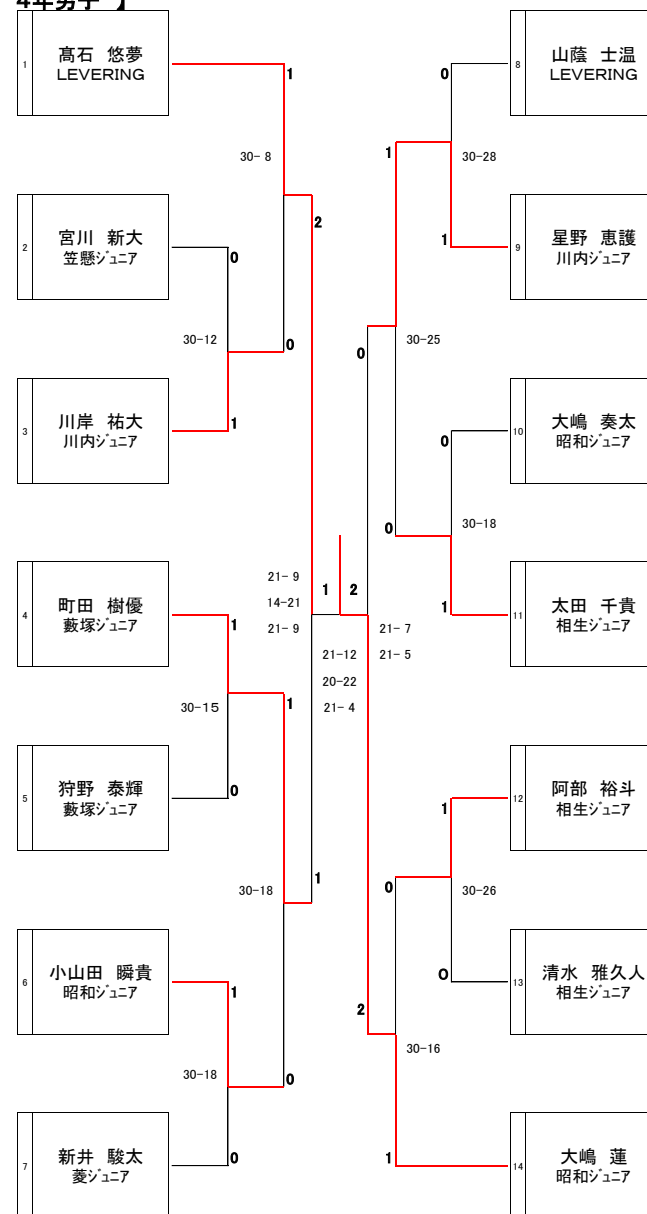
【 6年男子 】

	選手名	LE	LE	相生	笠懸	菱	勝敗	順位
1	タカギ ヒロト 高木 宏翔	○	○	●	○	○	3-1	2
2	ヨシダ リョウヤ 吉田 稜矢	●	○	●	○	○	2-2	3
3	オノダ エイル 恩田 瑛琉	○	○	○	○	○	4-0	1
4	ナカムラ タイチ 中村 太一	●	●	●	○	●	0-4	5
5	オオネ タクト 大根 拓土	●	●	●	○	○	1-3	4

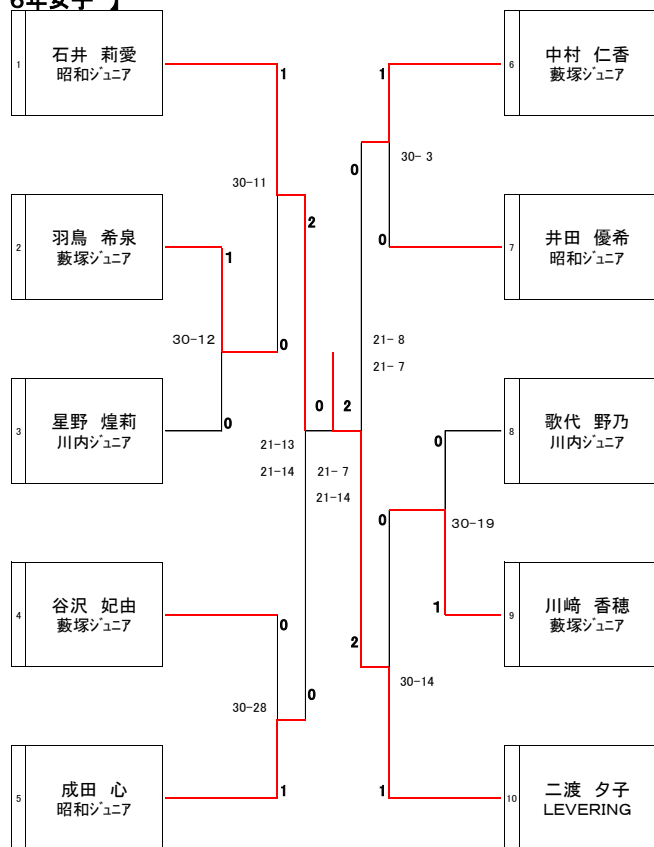
【 5年男子 】



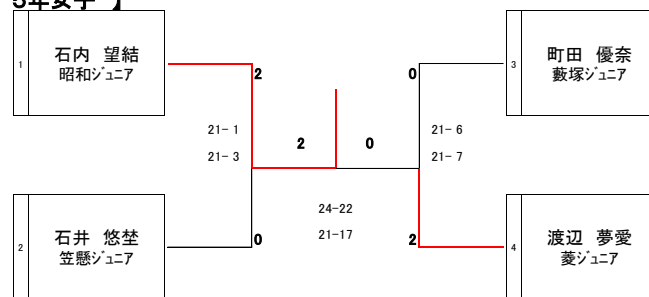
【 4年男子 】



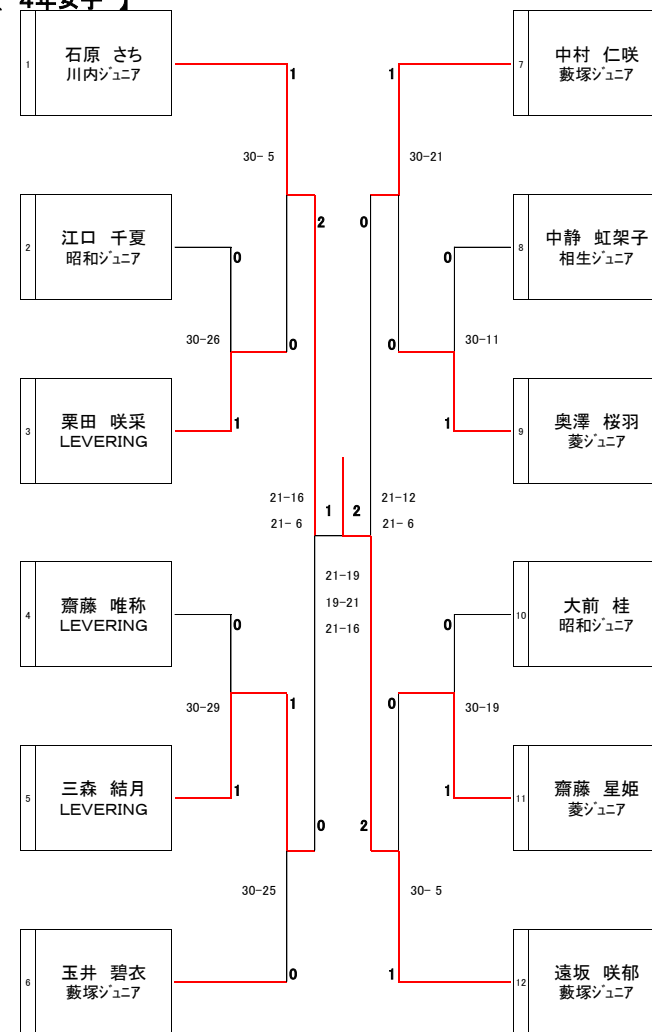
【 6年女子 】



【 5年女子 】



【 4年女子 】



第127回 桐生市ジュニア大会 成績一覧

開催日:2023/ 5/28

		男 子		女 子	
		氏 名	所 属	氏 名	所 属
6年	優 勝	オンダ エイル 恩田 瑛琉	相生ジュニア	フタワタリ ユウコ 二渡 夕子	LEVERING
	準優勝	タカギ ヒロト 高木 宏翔	LEVERING	イシイ リア 石井 莉愛	昭和ジュニア
	3 位	ヨシダ リョウヤ 吉田 稜矢	LEVERING	ナリタ ココロ 成田 心	昭和ジュニア
	3 位			ナカムラ ノリカ 中村 仁香	藪塚ジュニア
5年	優 勝	テラオ リクト 寺尾 陸杜	笠懸ジュニア	イシウチ ミユ 石内 望結	昭和ジュニア
	準優勝	トガネ コウタロウ 戸金 暁太郎	LEVERING	ワタナベ ユメア 渡辺 夢愛	菱ジュニア
	3 位	アマルメ シオン 餘目 詩音	藪塚ジュニア	イシイ ユノ 石井 悠埜	笠懸ジュニア
	3 位	タカギ レント 高木 蓮翔	LEVERING	マチダ ユウナ 町田 優奈	藪塚ジュニア
4年	優 勝	オオシマ レン 大嶋 蓮	昭和ジュニア	エンザカ サアヤ 遠坂 咲郁	藪塚ジュニア
	準優勝	タカイシ ユウム 高石 悠夢	LEVERING	イシハラ サチ 石原 さち	川内ジュニア
	3 位	マチダ キユウ 町田 樹優	藪塚ジュニア	ミツモリ ユヅキ 三森 結月	LEVERING
	3 位	ホシノ ケイゴ 星野 恵護	川内ジュニア	ナカムラ ミサキ 中村 仁咲	藪塚ジュニア

第47回 桐生市レディースバドミントン大会

第37回 桐生市メンズカップバドミントン大会



- 主催 桐生市バドミントン協会
- 主管 桐生市バドミントン協会 普及部
- 後援 桐生市教育委員会 ・ (財)桐生市スポーツ文化事業団
- 期日 2023年6月11日(日)
- 会場 桐生北公民館体育館

女子決勝リーグ

	チーム名	1	2	3	4	5	勝敗	順位
1	30 Thanks. 金子世梨奈 攪上 怜奈		×	○	○	○		
			0 - 2	2 - 0	2 - 0	2 - 0		
			7 - 21	21 - 4	22 - 20	21 - 18	3-1	2
			16 - 21	21 - 7	21 - 14	21 - 17		
			-	-	-	-		
2	32 峯岸朝倉 峯岸 靖子 朝倉 美香	○		○	○	○		
		2 - 0		2 - 0	2 - 0	2 - 0		
		21 - 7		21 - 5	21 - 16	21 - 15	4-0	1
		21 - 16		21 - 6	21 - 8	21 - 19		
		-		-	-	-		
3	29 スターマイン 小堀 智恵 茂木 愛莉	×	×		×	×		
		0 - 2	0 - 2		0 - 2	0 - 2		
		4 - 21	5 - 21		12 - 21	11 - 21	0-4	5
		7 - 21	6 - 21		12 - 21	12 - 21		
		-	-		-	-		
4	31 Thanks. 木村千代美 新木 香純	×	×	○		×		
		0 - 2	0 - 2	2 - 0		0 - 2		
		20 - 22	16 - 21	21 - 12		18 - 21	1-3	4
		14 - 21	8 - 21	21 - 12		7 - 21		
		-	-	-		-		
5	33 うっぴーず 腰塚 知美 橋本 若菜	×	×	○	○			
		0 - 2	0 - 2	2 - 0	2 - 0			
		18 - 21	15 - 21	21 - 11	21 - 18		2-2	3
		17 - 21	19 - 21	21 - 12	21 - 7			
		-	-	-	-			

予選リーグ

【Aブロック】

	チーム名	1	2	3	4	勝敗	順位
1	2		×	×	○	1-2	3
	Sasori		0 - 1	0 - 1	1 - 0		
	Rijal habibilah		15 - 21	8 - 21	21 - 11		
	Sulfikar sultan		-	-	-		
2	21	○		×	○	2-1	2
	クロストップ	1 - 0		0 - 1	1 - 0		
	茂木 快翔	21 - 15		13 - 21	21 - 9		
	中島 颯紀	-		-	-		
3	20	○	○		○	3-0	1
	チームマッシュルー	1 - 0	1 - 0		1 - 0		
	唐沢 孝光	21 - 8	21 - 13		21 - 7		
	内山 遥	-	-		-		
4	13	×	×	×		0-3	4
	Sasori	0 - 1	0 - 1	0 - 1			
	Feri setiawan	11 - 21	9 - 21	7 - 21			
	Indra kurniawan	-	-	-			

【Bブロック】

	チーム名	1	2	3	4	勝敗	順位
1	3		×	×	○	1-2	3
	Sasori		0 - 1	0 - 1	1 - 0		
	Azmi		16 - 21	9 - 21	21 - 9		
	Alip nur		-	-	-		
2	16	○		×	○	2-1	2
	スターマイン	1 - 0		0 - 1	1 - 0		
	清水 芳康	21 - 16		10 - 21	21 - 16		
	津久井 寛	-		-	-		
3	19	○	○		○	3-0	1
	大槻組	1 - 0	1 - 0		1 - 0		
	小川 直也	21 - 9	21 - 10		21 - 7		
	飯田 真生	-	-		-		
4	12	×	×	×		0-3	4
	Sasori	0 - 1	0 - 1	0 - 1			
	Candra firatama	9 - 21	16 - 21	7 - 21			
	Saiful ulum	-	-	-			

予選リーグ

【Cブロック】

	チーム名	1	2	3	4	勝敗	順位
1							
2	18 チーム・スマッシュ 若杉 一宏 藤井 良典	-		×	×	0-2	3
		-		0 - 1	0 - 1		
		-		11 - 21	19 - 21		
		-		-	-		
3	24 Thanks. 鈴木 巽 五十嵐一真	-	○		○	2-0	1
		-	1 - 0		1 - 0		
		-	21 - 11		21 - 10		
		-	-		-		
4	11 Sasori Fendra Hendro murti	-	○	×		1-1	2
		-	1 - 0	0 - 1			
		-	21 - 19	10 - 21			
		-	-	-			
		-	-	-			

【Dブロック】

	チーム名	1	2	3	4	勝敗	順位
1	5 Sasori Shohi lutfi Muhammad iqbal		×	×	×	0-3	4
			0 - 1	0 - 1	0 - 1		
			6 - 21	14 - 21	8 - 21		
			-	-	-		
2	14 スターマイン 桃井 洋貴 判治 輝章	○		○	○	3-0	1
		1 - 0		1 - 0	1 - 0		
		21 - 6		21 - 12	21 - 10		
		-		-	-		
3	25 Thanks. 鈴木 正志 藤田 豊	○	×		○	2-1	2
		1 - 0	0 - 1		1 - 0		
		21 - 14	12 - 21		21 - 16		
		-	-		-		
4	10 Sasori Roin Yudi	○	×	×		1-2	3
		1 - 0	0 - 1	0 - 1			
		21 - 8	10 - 21	16 - 21			
		-	-	-			
		-	-	-			

予選リーグ

【Eブロック】

	チーム名	1	2	3	4	勝敗	順位
1	6	/	×	×	×	0-3	4
	Sasori		0 - 1	0 - 1	0 - 1		
	Noaf		11 - 21	6 - 21	14 - 21		
	Wiwit		-	-	-		
2	15	○	/	×	×	1-2	3
	スターマイン	1 - 0		0 - 1	0 - 1		
	宮崎 佑也	21 - 11		15 - 21	19 - 21		
	鈴木 将司	-		-	-		
3	26	○	○	/	○	3-0	1
	Thanks.	1 - 0	1 - 0		1 - 0		
	貞形 裕臣	21 - 6	21 - 15		21 - 15		
	宇津野 貴	-	-		-		
4	9	○	○	×	/	2-1	2
	Sasori	1 - 0	1 - 0	0 - 1			
	Wahyu nashir	21 - 14	21 - 19	15 - 21			
	Pian	-	-	-			

【Fブロック】

	チーム名	1	2	3	4	勝敗	順位
1	7	/	×	○	○	2-1	2
	Sasori		0 - 1	1 - 0	1 - 0		
	Habi nasruddin		18 - 21	21 - 16	21 - 14		
	Endri		-	-	-		
2	22	○	/	○	○	3-0	1
	アイラス	1 - 0		1 - 0	1 - 0		
	星 貴寛	21 - 18		21 - 16	21 - 5		
	對島 颯志	-		-	-		
3	27	×	×	/	○	1-2	3
	ほのバド	0 - 1	0 - 1		1 - 0		
	山本 瞬	16 - 21	16 - 21		21 - 15		
	酒井 大輝	-	-		-		
4	8	×	×	×	/	0-3	4
	Sasori	0 - 1	0 - 1	0 - 1			
	Wahib hidatyat	14 - 21	5 - 21	15 - 21			
	Yudan arofiq	-	-	-			

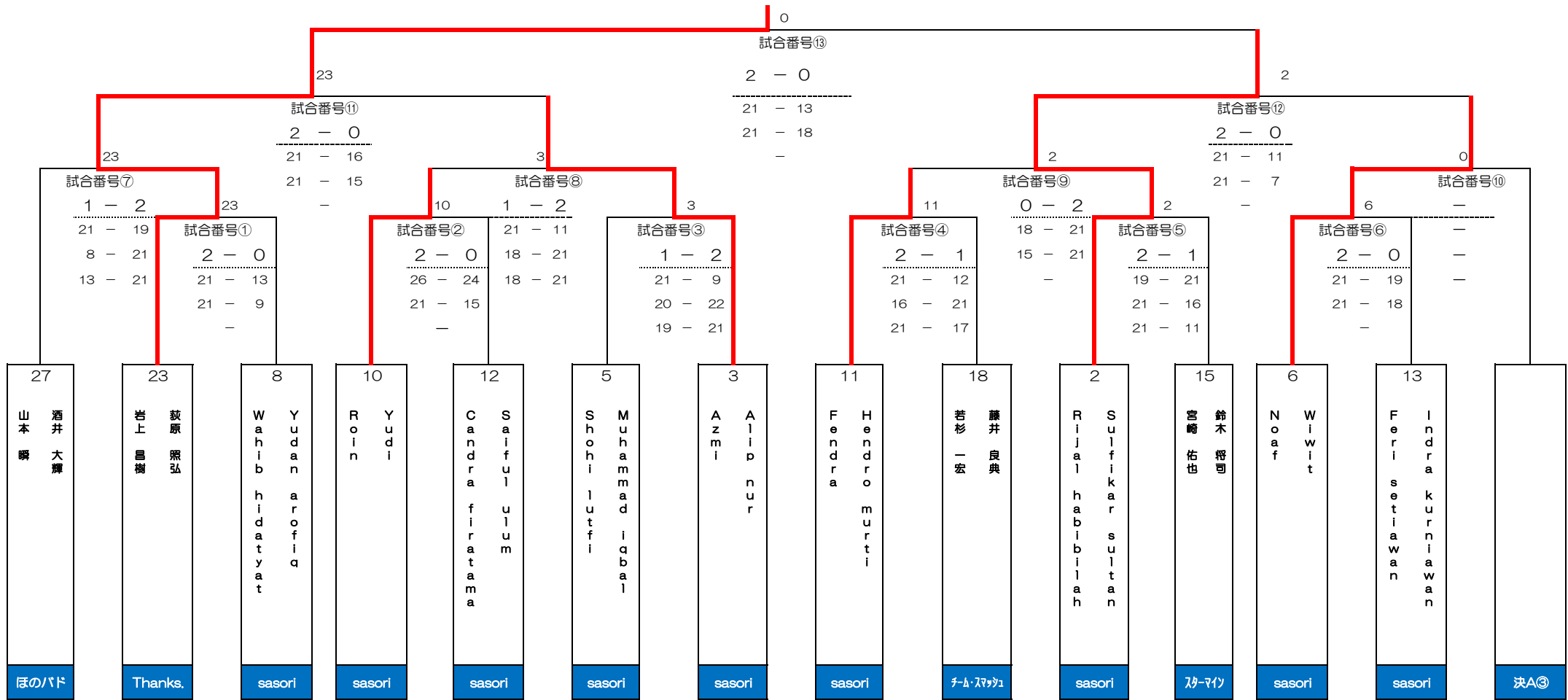
予選リーグ

【Gブロック】

	チーム名	1	2	3	4	勝敗	順位
1	1		○	○			
	Sasori Heri susanto Syahrul mubarak		1 - 0 21 - 17	1 - 0 21 - 12	- -	2-0	1
2	17	×		○			
	スターマイン 高橋 龍聖 石川 大和	0 - 1 17 - 21		1 - 0 21 - 12	- -	1-1	2
3	23	×	×				
	Thanks. 岩上 昌樹 荻原 照弘	0 - 1 12 - 21	0 - 1 12 - 21		- -	0-2	3
4							
		- -	- -	- -			

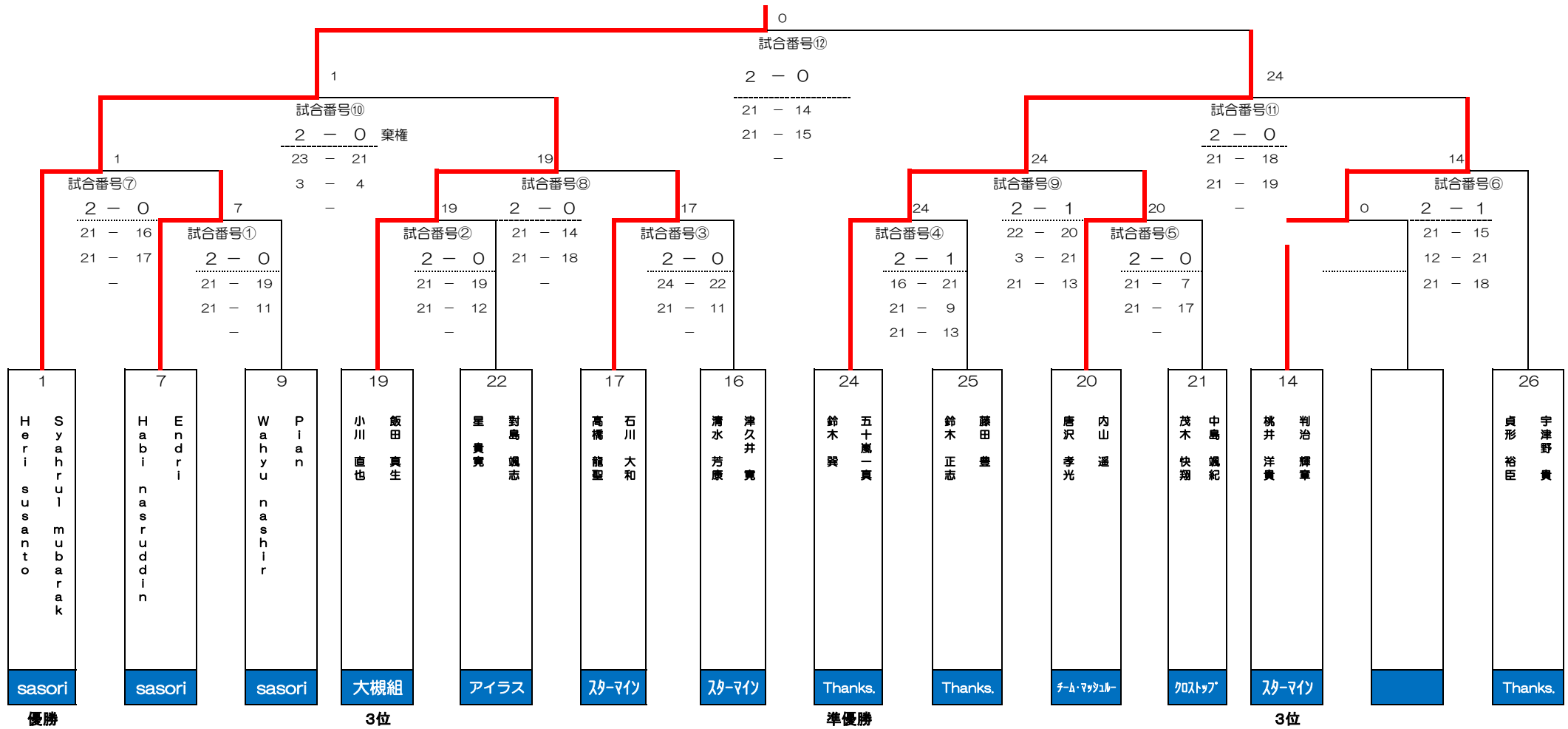
決勝トーナメント

Bクラス決勝



決勝トーナメント

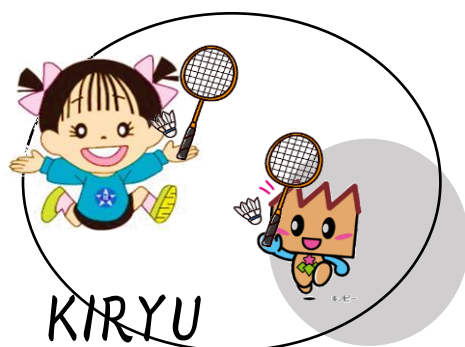
Aクラス決勝



第22回

桐生市長杯

バドミントン競技の部



会場：桐生ガススポーツセンター

期日：令和5年7月30日(日)

主管：桐生市バドミントン協会 普及部

後援：桐生市スポーツ文化事業団

主催：桐生市・桐生市教育委員会

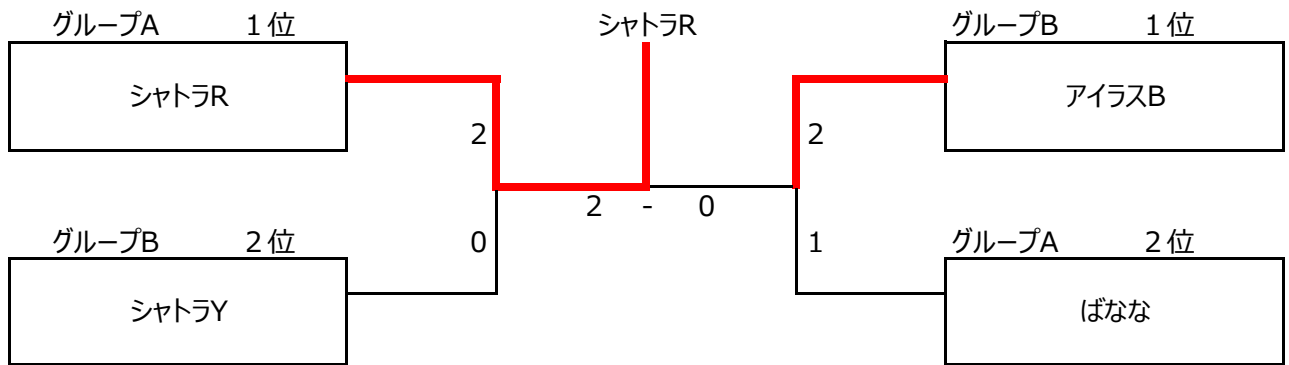
グループ A

チーム名		1	2	3	4	5	勝敗	順位	
1	シャトラR		2-1 ○	3-0 ○	3-0 ○	3-0 ○	4-0	1	
			2-0	2-0	2-0	2-0			
			0-2	2-0	2-0	2-0			
			2-0	2-0	2-0	2-0			
2	Thanks.		1-2 ×		0-3 ×	3-0 ○	3-0 ○	2-2	3
			0-2		0-2	2-0	2-1		
			2-0		1-2	2-1	2-1		
			0-2		0-2	2-1	2-0		
3	ばなな		0-3 ×	3-0 ○		2-1 ○	3-0 ○	3-1	2
			0-2	2-0		2-1	2-0		
			0-2	2-1		2-0	2-1		
			0-2	2-0		1-2	2-1		
4	シャトラS		0-3 ×	0-3 ×	1-2 ×		2-1 ○	1-3	4
			0-2	0-2	1-2		2-0		
			0-2	1-2	0-2		0-2		
			0-2	1-2	2-1		2-1		
5	アイラスA		0-3 ×	0-3 ×	0-3 ×	1-2 ×		0-4	5
			0-2	1-2	0-2	0-2			
			0-2	1-2	1-2	2-0			
			0-2	0-2	1-2	1-2			

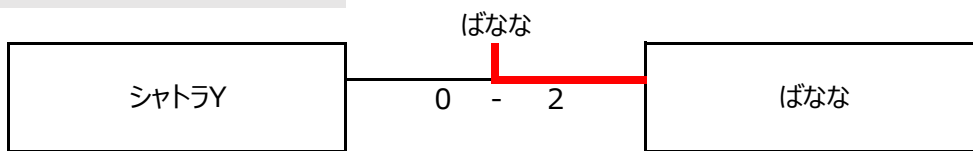
グループ B

チーム名		1	2	3	4	5	勝敗	順位	
1	シャトラT		1-2 ×	3-0 ○	1-2 ×	1-2 ×	1-3	4	
			2-0	2-0	0-2	2-0			
			1-2	2-0	0-2	0-2			
			0-2	2-0	2-0	0-2			
2	うっぴい〜ず		2-1 ○		3-0 ○	1-2 ×	1-2 ×	2-2	3
			0-2		2-0	0-2	1-2		
			2-1		2-0	2-1	0-2		
			2-0		2-0	1-2	2-0		
3	桐生市役所		0-3 ×	0-3 ×		0-3 ×	0-3 ×	0-4	5
			0-2	0-2		0-2	0-2		
			0-2	0-2		0-2	0-2		
			0-2	0-2		0-2	0-2		
4	シャトラY		2-1 ○	2-1 ○	3-0 ○		1-2 ×	3-1	2
			2-0	2-0	2-0		2-1		
			2-0	1-2	2-0		0-2		
			0-2	2-1	2-0		0-2		
5	アイラスB		2-1 ○	2-1 ○	3-0 ○	2-1 ○		4-0	1
			0-2	2-1	2-0	1-2			
			2-0	2-0	2-0	2-0			
			2-0	0-2	2-0	2-0			

決勝リーグ(各グループ1・2位)



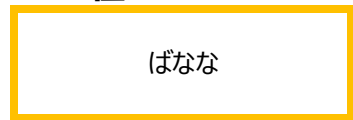
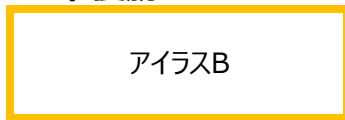
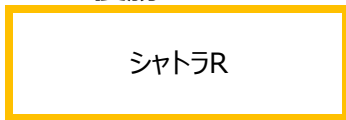
3位決定戦



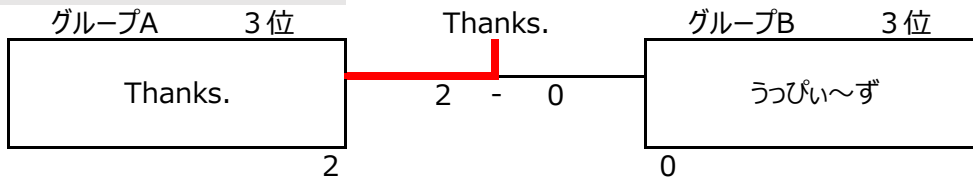
優勝

準優勝

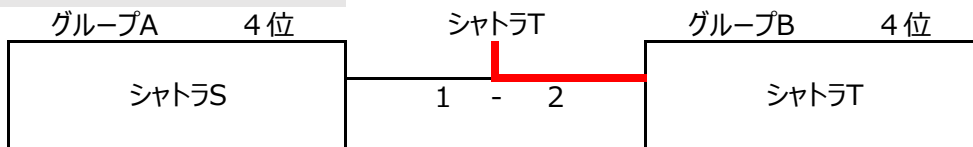
3位



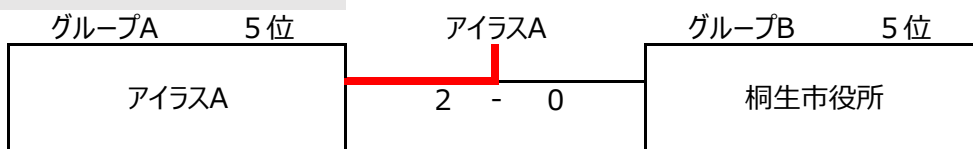
順位決定戦



順位決定戦



順位決定戦



第76回 桐生市民体育大会

バドミントン競技

(高校の部)

- ・主催 桐生市バドミントン協会
- ・主管 桐生市バドミントン協会競技部
- ・後援 桐生市教育委員会・桐生市スポーツ文化事業団
- ・期日 令和5年9月3日(日)
開場 午前8時00分 開会式 9時00分(予定)
- ・会場 桐生ガススポーツセンター

高校1年男子(23)

No.1

Aリーグ		鈴木 裕翔	有泉 快飛	長畑 よしろ	—	勝敗	順位
1	鈴木 裕翔 桐商		15 ○ 3 2 15 - 3 0	15 ○ 0 2 15 - 1 0	—	2-0	1
2	有泉 快飛 桐生清桜	3 × 15 0 3 - 15 2		15 ○ 7 2 15 - 10 0	—	1-1	2
3	長畑 よしろ 樹徳	0 × 15 0 1 - 15 2	7 × 15 0 10 - 15 2		—	0-2	3
4	—	—	—	—			

Bリーグ		田村 翼	山田 和人	森 瑠偉	大塚 歩紀	勝敗	順位
1	田村 翼 桐商		15 ○ 5 2 15 - 4 0	15 ○ 2 2 15 - 2 0	15 ○ 5 2 15 - 6 0	3-0	1
2	山田 和人 桐生清桜	5 × 15 0 4 - 15 2		15 ○ 1 2 15 - 2 0	6 × 15 0 11 - 15 2	1-2	3
3	森 瑠偉 桐工	2 × 15 0 2 - 15 2	1 × 15 0 2 - 15 2		5 × 15 0 9 - 15 2	0-3	4
4	大塚 歩紀 桐生清桜	5 × 15 0 6 - 15 2	15 ○ 6 2 15 - 11 0	15 ○ 5 2 15 - 9 0		2-1	2

Cリーグ		川島 大空	石井 亮磨	田島 颯斗	吉澤 海	勝敗	順位
1	川島 大空 桐高		15 ○ 6 2 15 - 5 0	15 ○ 10 2 15 - 4 0	7 ○ 15 2 15 - 13 1 15 5	3-0	1
2	石井 亮磨 桐生清桜	6 × 15 0 5 - 15 2		15 ○ 9 2 7 - 15 1 15 11	5 × 15 0 4 - 15 2	1-2	3
3	田島 颯斗 桐工	10 × 15 0 4 - 15 2	9 × 15 1 15 - 7 2 11 15		7 × 15 0 6 - 15 2	0-3	4
4	吉澤 海 桐生清桜	15 × 7 1 13 - 15 2 5 15	15 ○ 5 2 15 - 4 0	15 ○ 7 2 15 - 6 0		2-1	2

高校1年男子(23)

No.2

Dリーグ		都丸 知隼	佐藤 翔太	片平 修希	森 唯翔	勝敗	順位
1	都丸 知隼 桐高		15 ○ 8 2 13 - 15 1 15 12	15 ○ 5 2 15 - 8 0	15 ○ 9 2 15 - 6 0	3-0	1
2	佐藤 翔太 桐生清桜	8 × 15 1 15 - 13 2 12 15		15 ○ 13 2 15 - 14 0	15 ○ 14 2 15 - 6 0	2-1	2
3	片平 修希 桐工	5 × 15 0 8 - 15 2	13 × 15 0 14 - 15 2		15 ○ 7 2 15 - 8 0	1-2	3
4	森 唯翔 桐生清桜	9 × 15 0 6 - 15 2	14 × 15 0 6 - 15 2	7 × 15 0 8 - 15 2		0-3	4

Eリーグ		中井 泰斗	茂木 快斗	米山 成洋	庄司 暎人	勝敗	順位
1	中井 泰斗 桐高		15 ○ 5 2 15 - 4 0	15 ○ 6 2 15 - 4 0	15 ○ 9 2 15 - 4 0	3-0	1
2	茂木 快斗 桐商	5 × 15 0 4 - 15 2		13 × 15 0 14 - 15 2	9 × 15 0 13 - 15 2	0-3	4
3	米山 成洋 桐生清桜	6 × 15 0 4 - 15 2	15 ○ 13 2 15 - 14 0		5 × 15 1 15 - 14 2 11 15	1-2	3
4	庄司 暎人 桐工	9 × 15 0 4 - 15 2	15 ○ 9 2 15 - 13 0	15 ○ 5 2 14 - 15 1 15 11		2-1	2

Fリーグ		杉戸 辰	柳原 寧央	小林 志穂	田口 希世澄	勝敗	順位
1	杉戸 辰 桐商		15 ○ 4 2 15 - 1 0	15 ○ 3 2 15 - 6 0	15 ○ 5 2 15 - 7 0	3-0	1
2	柳原 寧央 桐生清桜	4 × 15 0 1 - 15 2		11 × 15 0 8 - 15 2	7 × 15 0 2 - 15 2	0-3	4
3	小林 志穂 樹徳	3 × 15 0 6 - 15 2	15 ○ 11 2 15 - 8 0		11 × 15 0 9 - 15 2	1-2	3
4	田口 希世澄 桐生清桜	5 × 15 0 7 - 15 2	15 ○ 7 2 15 - 2 0	15 ○ 11 2 15 - 9 0		2-1	2

高校2年男子(27)

No.3

Aリーグ		小倉 海斗	中谷 純一	見供 拓真	—	勝敗	順位
1	小倉 海斗 桐商		15 ○ 4 2 15 - 5 0	15 ○ 3 2 15 - 3 0	—	2-0	1
2	中谷 純一 桐生清桜	4 × 15 0 5 - 15 2		8 ○ 15 2 15 - 9 1 15 4	—	1-1	2
3	見供 拓真 樹徳	3 × 15 0 3 - 15 2	15 × 8 1 9 - 15 2 4 15		—	0-2	3
4	—	—	—	—	—		

Bリーグ		石川 裕雛	山崎 幹汰	田巻 勇太郎	住吉 健太郎	勝敗	順位
1	石川 裕雛 桐商		15 ○ 9 2 15 - 4 0	15 ○ 6 2 15 - 6 0	15 ○ 6 2 15 - 11 0	3-0	1
2	山崎 幹汰 桐生清桜	9 × 15 0 4 - 15 2		9 × 15 0 14 - 15 2	6 × 15 0 9 - 15 2	0-3	4
3	田巻 勇太郎 樹徳	6 × 15 0 6 - 15 2	15 ○ 9 2 15 - 14 0		4 × 15 0 8 - 15 2	1-2	3
4	住吉 健太郎 桐生清桜	6 × 15 0 11 - 15 2	15 ○ 6 2 15 - 9 0	15 ○ 4 2 15 - 8 0		2-1	2

Cリーグ		石川 裕陽	山上 太一	勅使河原 陸	眞秀 陽音	勝敗	順位
1	石川 裕陽 桐商		15 ○ 4 2 15 - 3 0	15 ○ 8 2 15 - 9 0	15 ○ 0 2 15 - 2 0	3-0	1
2	山上 太一 桐生清桜	4 × 15 0 3 - 15 2		6 × 15 0 6 - 15 2	10 × 15 0 13 - 15 2	0-3	4
3	勅使河原 陸 樹徳	8 × 15 0 9 - 15 2	15 ○ 6 2 15 - 6 0		15 ○ 6 2 15 - 5 0	2-1	2
4	眞秀 陽音 桐生清桜	0 × 15 0 2 - 15 2	15 ○ 10 2 15 - 13 0	6 × 15 0 5 - 15 2		1-2	3

高校2年男子(27)

No.4

	Dリーグ	但木 朔也	森村 涼生	鈴木 和弥	吉沢 伊吹	勝敗	順位
1	但木 朔也 桐商		15 ○ 0 2 15 - 2 0	15 ○ 3 2 15 - 3 0	15 ○ 3 2 15 - 5 0	3-0	1
2	森村 涼生 樹徳	0 × 15 0 2 - 15 2		4 × 15 0 9 - 15 2	5 × 15 0 4 - 15 2	0-3	4
3	鈴木 和弥 桐生清桜	3 × 15 0 3 - 15 2	15 ○ 4 2 15 - 9 0		11 × 15 0 12 - 15 2	1-2	3
4	吉沢 伊吹 桐高	3 × 15 0 5 - 15 2	15 ○ 5 2 15 - 4 0	15 ○ 11 2 15 - 12 0		2-1	2

	Eリーグ	太田 裕貴	岡田 蒼空	上山 太雅	石川 直樹	勝敗	順位
1	太田 裕貴 桐生清桜		15 ○ 4 2 15 - 0 0	15 ○ 13 2 15 - 2 0	11 × 15 1 15 - 13 2 13 15	2-1	2
2	岡田 蒼空 桐高	4 × 15 0 0 - 15 2		9 × 15 0 10 - 15 2	6 × 15 0 6 - 15 2	0-3	4
3	上山 太雅 樹徳	13 × 15 0 2 - 15 2	15 ○ 9 2 15 - 10 0		15 × 14 1 11 - 15 2 5 15	1-2	3
4	石川 直樹 桐商	15 ○ 11 2 13 - 15 1 15 13	15 ○ 6 2 15 - 6 0	14 ○ 15 2 15 - 11 1 15 5		3-0	1

	Fリーグ	小島 陸	畠山 柁太	剣持 航輝	山口 琥珀	勝敗	順位
1	小島 陸 桐生清桜		15 ○ 2 2 15 - 3 0	15 ○ 4 2 15 - 6 0	15 ○ 3 2 15 - 9 0	3-0	1
2	畠山 柁太 樹徳	2 × 15 0 3 - 15 2		15 ○ 7 2 15 - 9 0	15 × 12 1 8 - 15 2 9 15	1-2	3
3	剣持 航輝 桐高	4 × 15 0 6 - 15 2	7 × 15 0 9 - 15 2		9 × 15 0 9 - 15 2	0-3	4
4	山口 琥珀 桐商	3 × 15 0 9 - 15 2	12 ○ 15 2 15 - 8 1 15 9	15 ○ 9 2 15 - 9 0		2-1	2

高校2年男子(27)

No.5

	Gリーグ	岡本 凌河	高橋 侑雅	真尾 紀帆	中澤 真大	勝敗	順位
1	岡本 凌河 桐高		15 ○ 5 2 15 - 2 0	11 × 15 0 13 - 15 2	15 ○ 8 2 15 - 3 0	2-1	2
2	高橋 侑雅 桐生清桜	5 × 15 0 2 - 15 2		8 × 15 0 3 - 15 2	11 × 15 0 13 - 15 2	0-3	4
3	真尾 紀帆 樹徳	15 ○ 11 2 15 - 13 0	15 ○ 8 2 15 - 3 0		15 ○ 6 2 15 - 5 0	3-0	1
4	中澤 真大 桐生清桜	8 × 15 0 3 - 15 2	15 ○ 11 2 15 - 13 0	6 × 15 0 5 - 15 2		1-2	3

高校1年女子(12→10)棄権2名

No.6

Aリーグ		高野 菜々美	栗田 美空	松島 優花	0	勝敗	順位
1	高野 菜々美 桐商		15 ○ 3 2 15 - 5 0	15 ○ 2 2 15 - 2 0	-	2-0	1
2	栗田 美空 桐高	3 × 15 0 5 - 15 2		15 × 14 1 9 - 15 2 7 15	-	0-2	3
3	松島 優花 樹徳	2 × 15 0 2 - 15 2	14 ○ 15 2 15 - 9 1 15 7		-	1-1	2
4		-	-	-			

Bリーグ		権田 悠奈	高峯 里桜	森 百合花	喜多 紗音	勝敗	順位
1	権田 悠奈 桐商		15 ○ 4 2 15 - 4 0	15 ○ 10 2 12 - 15 1 15 6	15 ○ 8 2 15 - 10 0	3-0	1
2	高峯 里桜 桐高	4 × 15 0 4 - 15 2		3 × 15 0 2 - 15 2	4 × 15 0 9 - 15 2	0-3	4
3	森 百合花 桐商	10 × 15 1 15 - 12 2 6 15	15 ○ 3 2 15 - 2 0		15 ○ 12 2 15 - 8 0	2-1	2
4	喜多 紗音 桐高	8 × 15 0 10 - 15 2	15 ○ 4 2 15 - 9 0	12 × 15 0 8 - 15 2		1-2	3

Cリーグ		関口 陽菜	宮本 葵生	古郡 萌弥	0	勝敗	順位
1	関口 陽菜 桐高		8 ○ 15 2 15 - 11 1 15 11	9 × 15 0 9 - 15 2	-	1-1	2
2	宮本 葵生 桐高	15 × 8 1 11 - 15 2 11 15		5 × 15 0 6 - 15 2	-	0-2	3
3	古郡 萌弥 桐商	15 ○ 9 2 15 - 9 0	15 ○ 5 2 15 - 6 0		-	2-0	1
4		-	-	-			

高校2年女子(14→11)棄権3名

No.7

Aリーグ		成田 柚	大里 碧依	小林 莉緒	—	勝敗	順位
1	成田 柚 桐商		15 ○ 10 2 15 - 6 0	15 ○ 10 2 15 - 13 0	—	2-0	1
2	大里 碧依 桐高	10 × 15 0 6 - 15 2		4 × 15 0 7 - 15 2	—	0-2	3
3	小林 莉緒 桐高	10 × 15 0 13 - 15 2	15 ○ 4 2 15 - 7 0		—	1-1	2
4	—	—	—	—			

Bリーグ		石原 妃莉	中島 彩	阿左見 夏野	仲井 ゆうり	勝敗	順位
1	石原 妃莉 桐商		15 ○ 2 2 15 - 4 0	15 ○ 9 2 15 - 6 0	15 ○ 4 2 15 - 3 0	3-0	1
2	中島 彩 桐高	2 × 15 0 4 - 15 2		7 × 15 0 7 - 15 2	10 × 15 1 15 - 10 2 4 15	0-3	4
3	阿左見 夏野 桐高	9 × 15 0 6 - 15 2	15 ○ 7 2 15 - 7 0		15 ○ 10 2 15 - 9 0	2-1	2
4	仲井 ゆうり 桐高	4 × 15 0 3 - 15 2	15 ○ 10 2 10 - 15 1 15 4	10 × 15 0 9 - 15 2		1-2	3

Cリーグ						勝敗	順位	
1								
2								
3	棄権3名のためCリーグは行わなかった。							
4								

高校2年女子(14→11)棄権3名

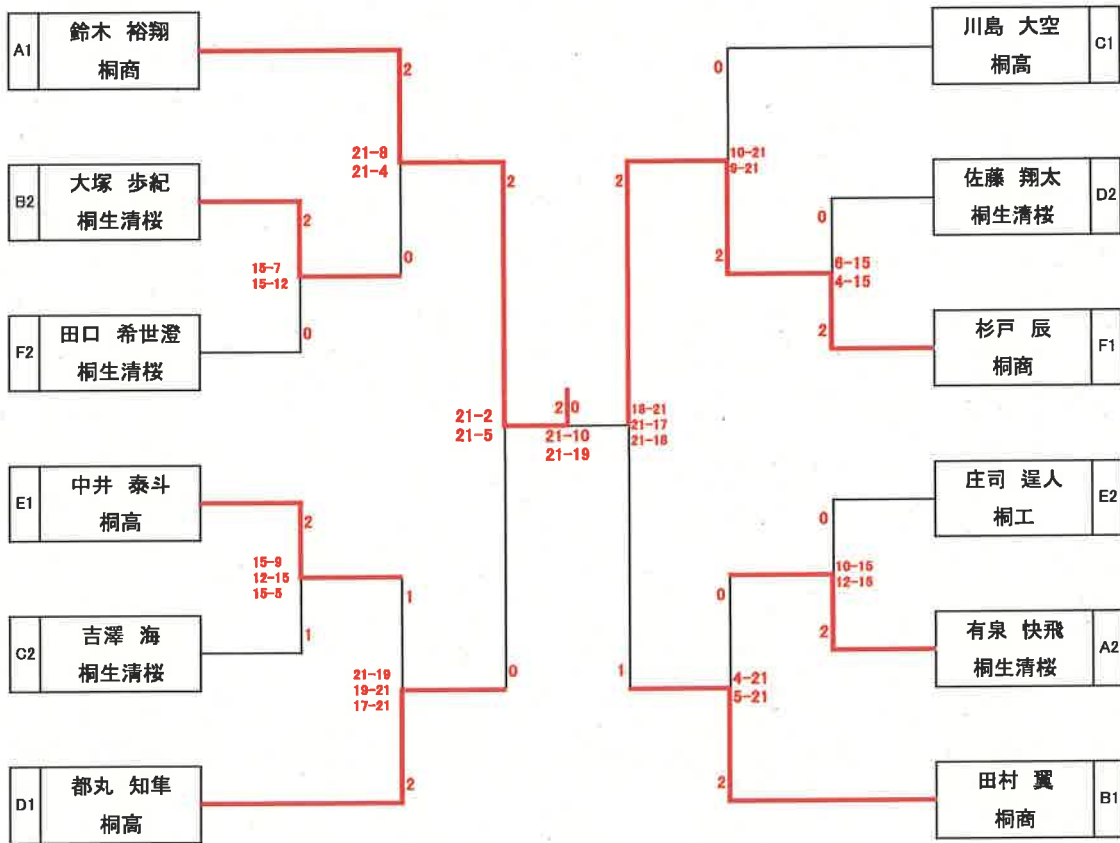
No.8

	Dリーグ	植木 晴菜	高橋 あおい	今泉 空	大澤 莉子	勝敗	順位
1	植木 晴菜 桐高		15 ○ 7 2 15 - 11 0	15 ○ 1 2 15 - 5 0	8 ○ 15 2 15 - 11 1 15 11	3-0	1
2	高橋 あおい 桐商	7 × 15 0 11 - 15 2		15 ○ 1 2 15 - 2 0	9 × 15 0 9 - 15 2	1-2	3
3	今泉 空 桐高	1 × 15 0 5 - 15 2	1 × 15 0 2 - 15 2		2 × 15 0 2 - 15 2	0-3	4
4	大澤 莉子 桐商	15 × 8 1 11 - 15 2 11 15	15 ○ 9 2 15 - 9 0	15 ○ 2 2 15 - 2 0		2-1	2

高校1年男子 決勝トーナメント

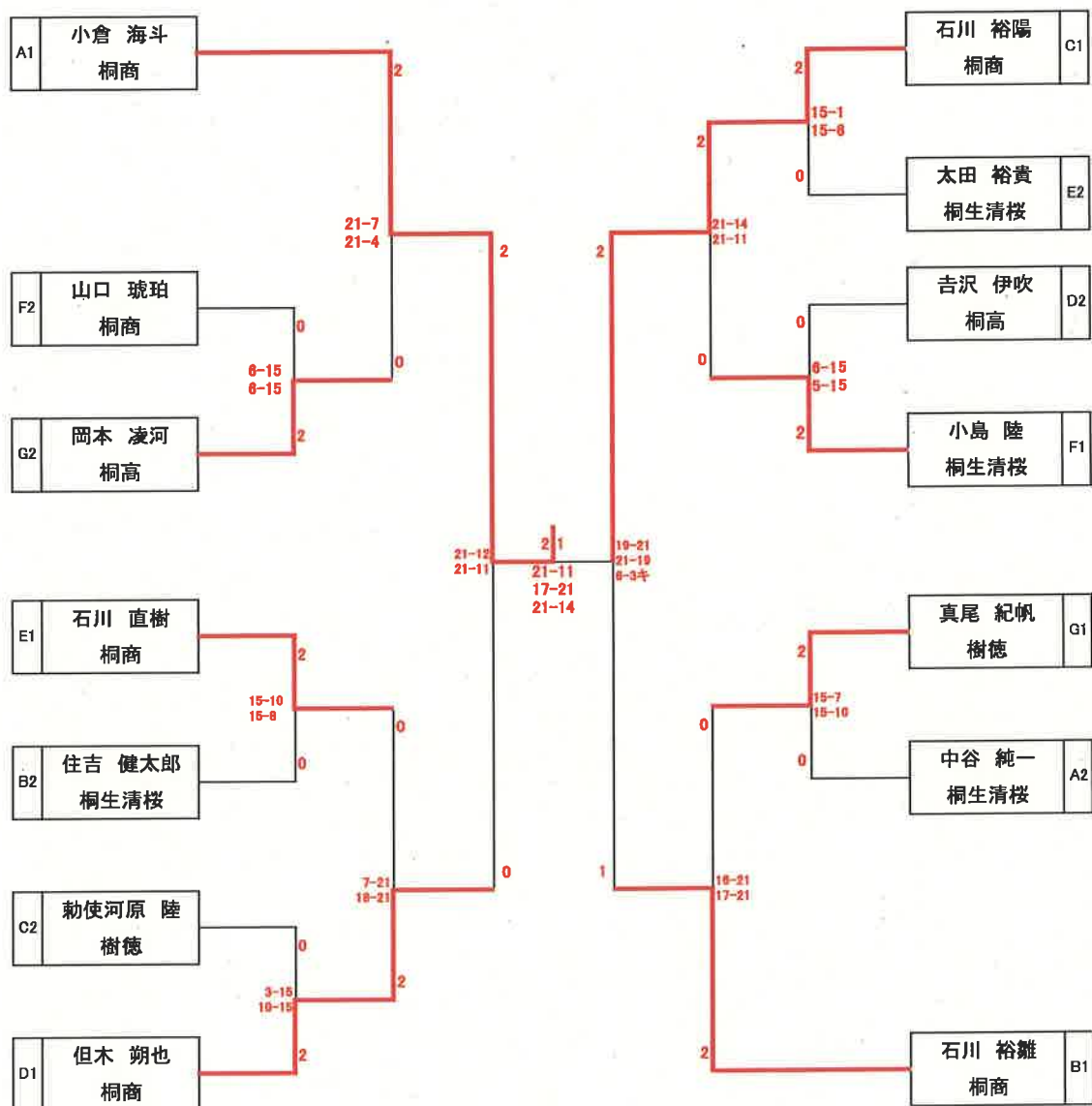
No.9

※試合番号1~4... 15点3ゲーム(延長なし) ※試合番号5~11 ... 正規ルール



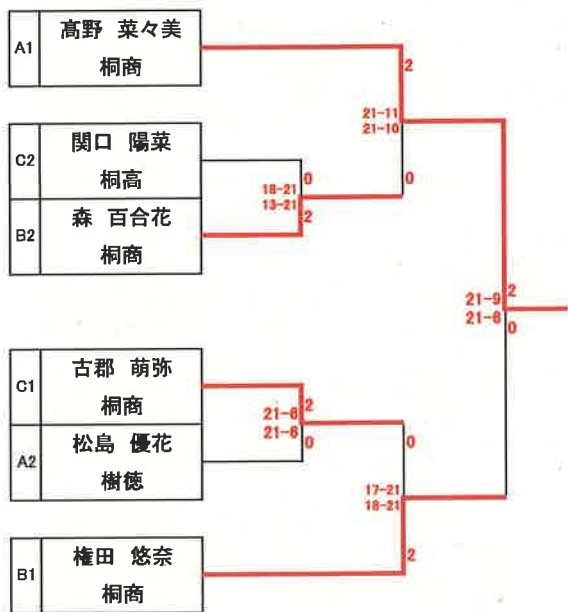
高校2年男子 決勝トーナメント

※試合番号1~6... 15点3ゲーム(延長なし) ※試合番号7~13 ... 正規ルール



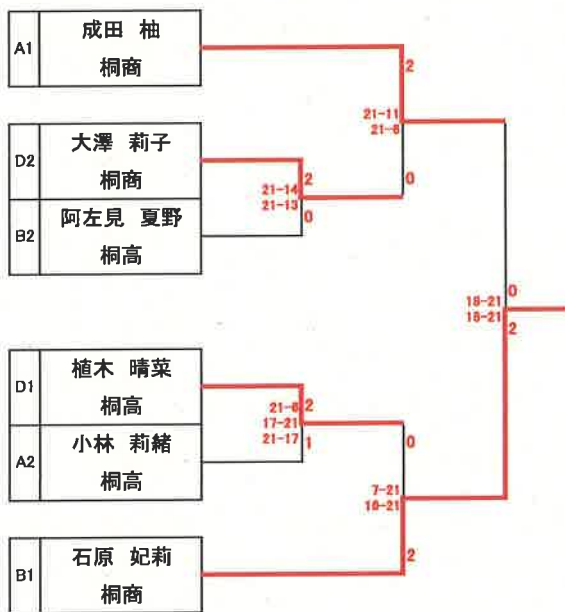
高校1年女子 決勝トーナメント

※全試合 正規ルール



高校2年女子 決勝トーナメント

※全試合 正規ルール (注) 予選を4→3リーグに変更したため、トーナメント表も修正した。

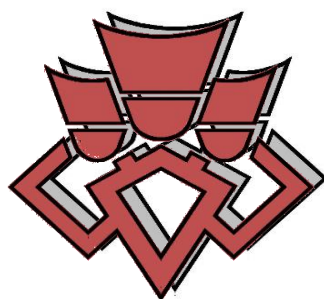


	優勝	準優勝	3位	3位
1年男子	鈴木 裕翔 桐商	杉戸 辰 桐商	都丸 知隼 桐高	田村 翼 桐商
2年男子	小倉 海斗 桐商	石川 裕陽 桐商	但木 朔也 桐商	石川 裕雛 桐商
1年女子	高野 菜々美 桐商	権田 悠奈 桐商	森 百合花 桐商	古郡 萌弥 桐商
2年女子	石原 妃莉 桐商	成田 柚 桐商	大澤 莉子 桐商	植木 晴菜 桐高

令和5年 第76回

桐生市民体育大会

バドミントン競技
(一般の部)



会場：桐生北体育館

期日：令和5年9月10日(日)

主管：桐生市バドミントン協会 普及部

後援：

主催：桐生市・桐生市教育委員会

(財)桐生市スポーツ文化事業団

予選リーグ

男子【Aブロック】 1コート

	チーム名	1	2	3	勝敗	順位
1	1 山口 智也 岡部 颯太	/	○ 21 - 19 21 - 18	○ 21 - 10 21 - 13	2-0	1
2	10 Sasori ムルティ アズミ	×	/	×	0-2	3
3	9 チーム・スマッシュ 若杉 一宏 藤井 良典	×	○ 21 - 15 21 - 16	/	1-1	2

【Cブロック】 2コート

	チーム名	1	2	3	勝敗	順位
1	12 Sasori アディル マバラク	/	○ 21 - 11 21 - 15	○ 21 - 11 21 - 11	2-0	1
2	37 スピノフ 蔡 剛 ガンダバットフロムワジー	×	/	×	0-2	3
3	8 スターマイン 清水 芳康 津久井 寛	×	○ 21 - 20 21 - 18	/	1-1	2

【Eブロック】 3コート

	チーム名	1	2	3	勝敗	順位
1	25 さわーず 大山 優人 斎藤 大	/	○ 21 - 8 21 - 8	○ 21 - 16 21 - 9	2-0	1
2	15 Sasori ザルディ アムリジャル	×	/	×	0-2	3
3	4 GARUDA KING スレン ヨガ	×	○ 21 - 10 21 - 20	/	1-1	2

【Gブロック】 4コート

	チーム名	1	2	3	勝敗	順位
1	27 境クラブ 井野 瑞貴 杉山 和希	/	○ 21 - 10 21 - 12	○ 21 - 9 21 - 13	2-0	1
2	18 Sasori ミン リン	×	/	×	0-2	3
3	32 シャトラ 大城 要亮 谷田部 遼	×	○ 21 - 16 21 - 18	/	1-1	2

【Bブロック】 1コート

	チーム名	1	2	3	勝敗	順位
1	34 シャトラ 勅使川原 知志 吉田 朋生	/	○ 21 - 6 21 - 5	○ 21 - 13 13 - 3	2-0	1
2	11 Sasori ロイン エコ フリ	×	/	○ - -	1-1	2
3	7 スターマイン 斉藤 貴彦 松本 知也	×	×	/	0-2	3

【Dブロック】 2コート

	チーム名	1	2	3	勝敗	順位
1	24 さわーず 谷田川 清志郎 岩井 馨	/	○ 21 - 8 21 - 9	○ 21 - 6 21 - 8	2-0	1
2	14 Sasori アリ トパン ファドリ	×	/	○ 21 - 18 21 - 18	1-1	2
3	3 GARUDA KING 東田 雅則 金井 伸和	×	×	/	0-2	3

【Fブロック】 3コート

	チーム名	1	2	3	勝敗	順位
1	26 さわーず 小柴 毅 今井 忍	/	○ 21 - 13 21 - 11	○ 21 - 17 21 - 14	2-0	1
2	17 Sasori ユダン ユディ	×	/	×	0-2	3
3	36 シャトラ 工藤 一輝 丸山 耕生	×	○ 21 - 15 21 - 13	/	1-1	2

【Hブロック】 4コート

	チーム名	1	2	3	勝敗	順位
1	30 クロストップ 真庭 蓮温 石原 里沙子	/	×	×	0-2	3
2	20 Sasori フェンドラ ピアノ	○ 21 - 17 21 - 14	/	×	1-1	2
3	31 シャトラ 土屋 尊文 寺島 幸弘	○ 21 - 9 21 - 20	○ 21 - 16 21 - 16	/	2-0	1

予選リーグ

【Iブロック】

5コート

	チーム名	1	2	3	勝敗	順位
1	33 シャトラ 小川 直也 飯田 真生		○	○	2-0	1
2	23 Sasori エルランガ エキーマウリアン	×		○	1-1	2
3	5 GARUDA KING ロイ アルマン	×	×		0-2	3

【Jブロック】

5コート

	チーム名	1	2	3	勝敗	順位
1	35 シャトラ 新井 寛人 小西 敦生		○	○	2-0	1
2	13 Sasori リジャル スルフィカル	×		○	1-1	2
3	6 GARUDA KING アリフ リアン	×	×		0-2	3

【Kブロック】

6コート

	チーム名	1	2	3	勝敗	順位
1	16 Sasori セルバト ウチュク		○	×	1-1	2
2	21 Sasori バユ ファジャル ブジ ハンブティ	×		×	0-2	3
3	38 Thanks. 宇津野 貴 新井 貴彦	○	○		2-0	1

【Lブロック】

7コート

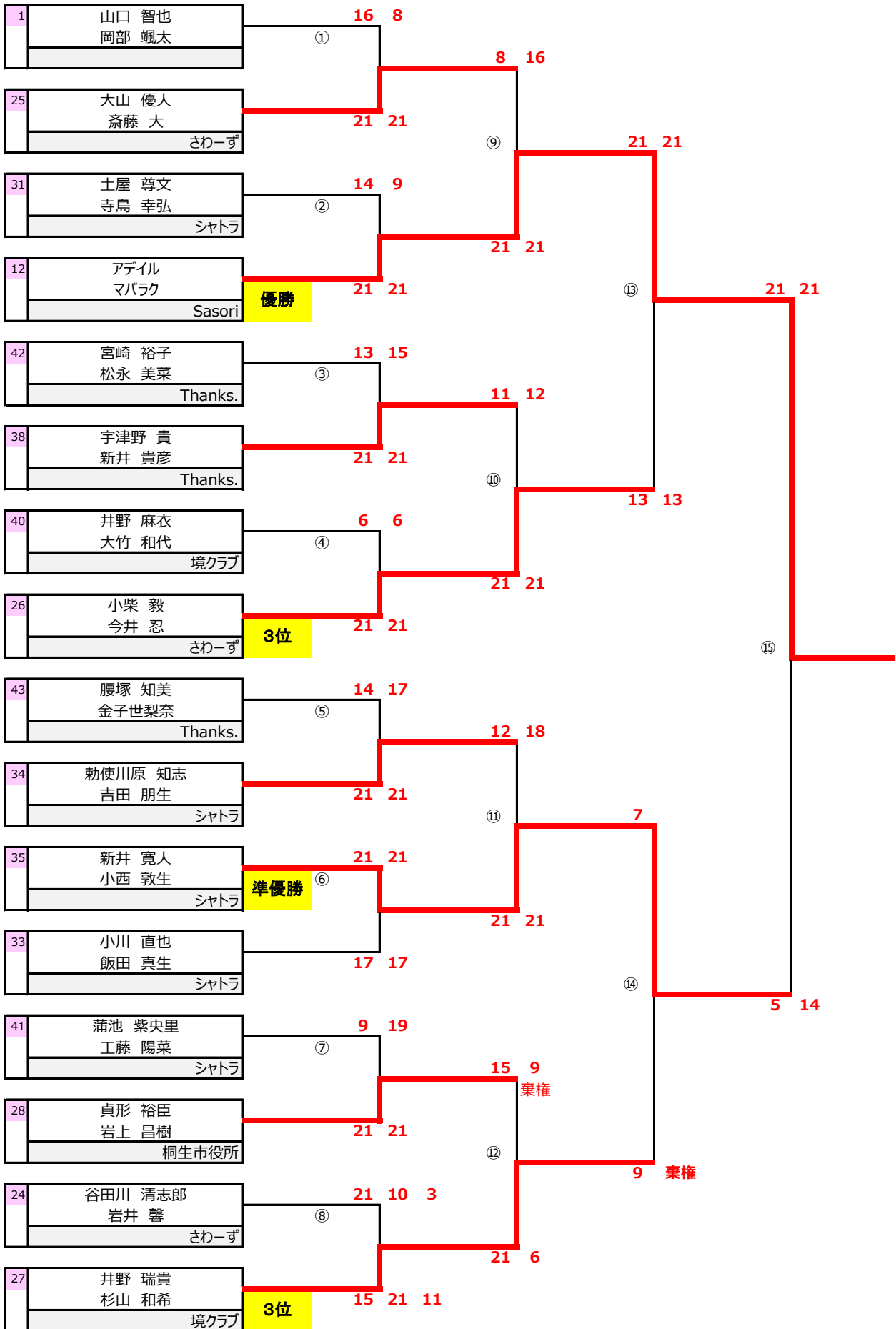
	チーム名	1	2	3	勝敗	順位
1	19 Sasori リン ラム		△	×	1-1	3
2	29 クロストップ 茂木 快翔 中込 彩香	△		△	1-1	2
3	28 桐生市役所 貞形 裕臣 岩上 昌樹	○	△		1-1	1

女子

8コート

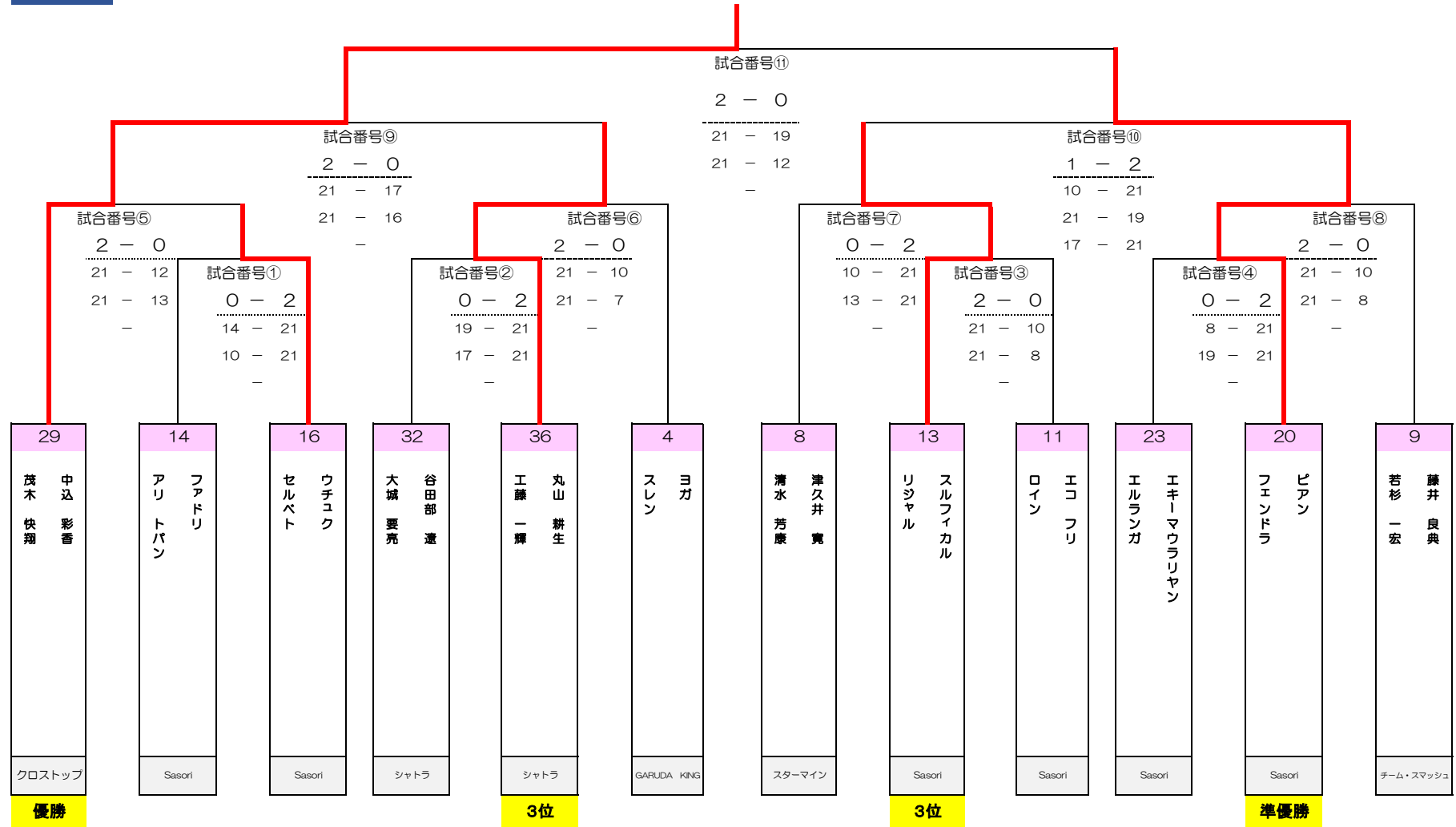
	チーム名	1	2	3	4	勝敗	順位
1	40 境クラブ 井野 麻衣 大竹 和代		×	×	×	0-3	4
2	43 Thanks. 腰塚 知美 金子世梨奈	○		×	×	1-2	3
3	42 Thanks. 宮崎 裕子 松永 美菜	○	○		○	3-0	1
4	41 シャトラ 蒲池 紫央里 工藤 陽菜	○	○	×		2-1	2

Aクラス決勝トーナメント(16組)



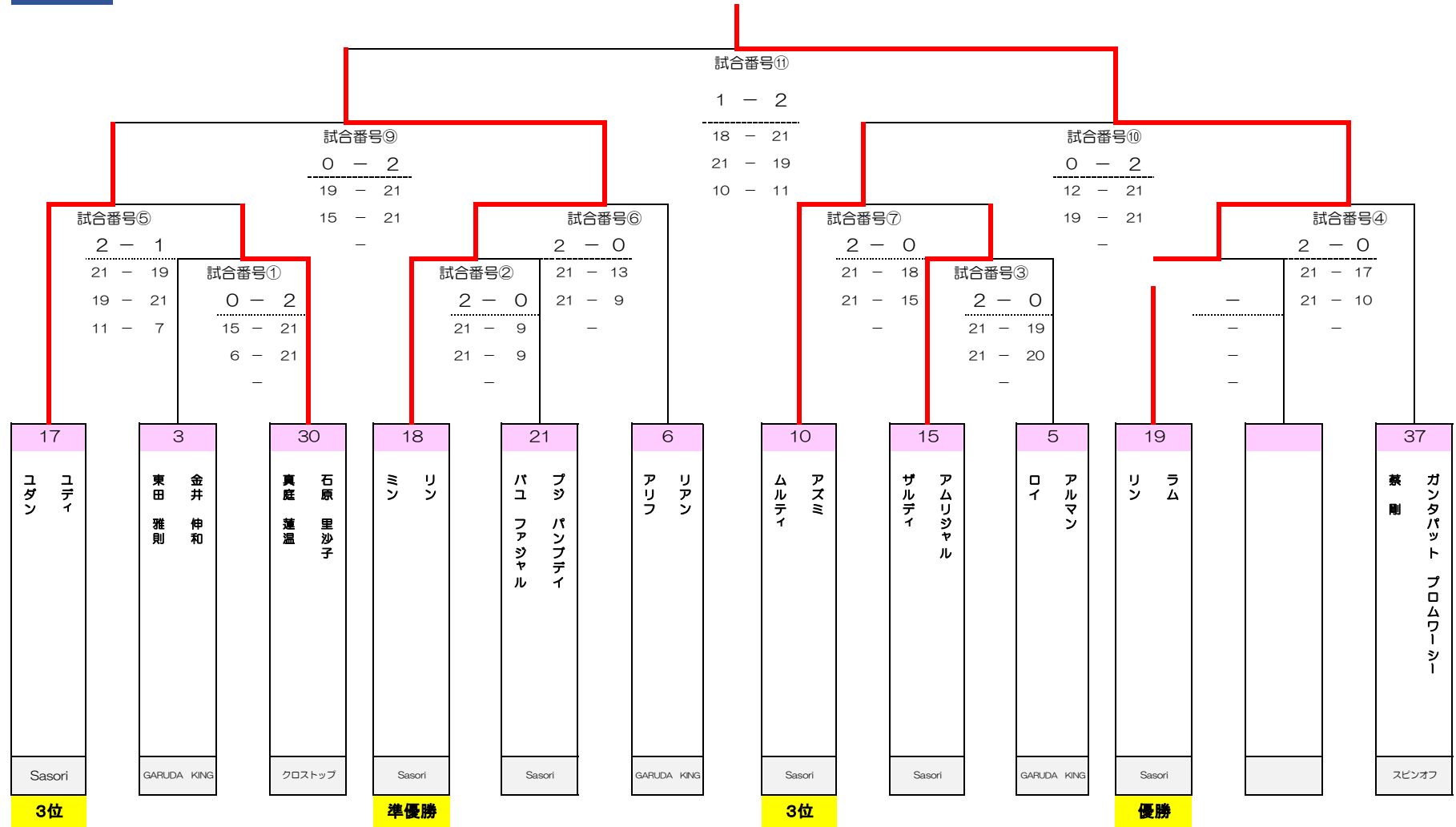
決勝トーナメント

Bクラス



決勝トーナメント

Cクラス



129回 桐生市ジュニアバドミントン大会 結果

主催	桐生市バドミントン協会
後援	桐生市教育委員会 (公財)桐生市スポーツ文化事業団
開催日	2023年11年12日
会場	桐生市北公民館附属体育館
参加数	86人

【 4年男子 A 】

No	選手名	LE	藪塚	相生		勝敗	順位
1	タカイシ ユウム 高石 悠夢		○ 15- 0 15- 1	○ 15- 7 15- 3		2-0	1
2	マチダ ヒロト 町田 優斗	● 0-15 1-15		● 10-15 14-15		0-2	3
3	シミズ ガクト 清水 雅久人	● 7-15 3-15	○ 15-10 15-14			1-1	2
4							
5							

【 4年男子 B 】

No	選手名	相生	笠懸	LE		勝敗	順位
1	オオタ カズキ 太田 千貴		○ 15- 4 15- 5	○ 15- 6 15- 5		2-0	1
2	オオシマ レンイチロウ 大嶋 蓮一朗	● 4-15 5-15		● 9-15 11-15		0-2	3
3	コゴシ ソウシ 小越 蒼士	● 6-15 5-15	○ 15- 9 15-11			1-1	2
4							
5							

【 4年男子 C 】

No	選手名	昭和	藪塚	LE		勝敗	順位
1	オヤマダ シュンキ 小山田 瞬貴		● 7-15 9-15	○ 15- 4 15- 5		1-1	2
2	カノウ タイキ 狩野 泰輝	○ 15- 7 15- 9		○ 15- 9 15- 7		2-0	1
3	シゲヤマ ソラ 茂山 蒼空	● 4-15 5-15	● 9-15 7-15			0-2	3
4							
5							

【 4年男子 D 】

No	選手名	川内	笠懸	ハ		勝敗	順位
1	ホシノ ケイゴ 星野 恵護		○ 15- 4 15- 8	○ 15- 2 15- 2		2-0	1
2	ミヤカワ シンダイ 宮川 新大	● 4-15 8-15		○ 15- 5 15-10		1-1	2
3	サトウ キョウマ 佐藤 響真	● 2-15 2-15	● 5-15 10-15			0-2	3
4							
5							

【 4年男子 E 】

No	選手名	菱	藪塚	相生		勝敗	順位
1	アライ ヲンタ 新井 駿太		● 0-15 0-15	● 0-15 0-15		0-2	3
2	アライ ハルキ 新井 悠稀	○ 15-0 15-0		● 2-15 3-15		1-1	2
3	アライ ハルキ 新井 陽己	○ 15-0 15-0	○ 15-2 15-3			2-0	1
4							
5							

【 4年男子 F 】

No	選手名	川内	笠懸	相生		勝敗	順位
1	カワギシ ユウタ 川岸 祐大		○ 15-5 15-6	● 15-7 10-15 14-15		1-1	2
2	キムラ ソウタ 木村 聡汰	● 5-15 6-15		● 8-15 6-15		0-2	3
3	ワタナベ カイト 渡邊 魁士	○ 7-15 15-10 15-14	○ 15-8 15-6			2-0	1
4							
5							

【 4年男子 G 】

No	選手名	藪塚	笠懸	桜木		勝敗	順位
1	マチダ キョウ 町田 樹優		○ 15-1 15-1	○ 15-8 15-9		2-0	1
2	フジイ ハヤト 藤井 隼翔	● 1-15 1-15		● 5-15 4-15		0-2	3
3	ミヤザキ タツヤ 宮崎 達也	● 8-15 9-15	○ 15-5 15-4			1-1	2
4							
5							

【 】

No	選手名					勝敗	順位
1							
2							
3							
4							
5							

【 5年男子 A 】

No	選手名	笠懸	笠懸	昭和	藪塚	勝敗	順位
1	テラオ リクト 寺尾 陸杜		○ 15- 2 15- 5	○ 15- 7 15- 3	○ 9-15 15-11 15- 8	3-0	1
2	ヤマモト ショウ 山本 翔央	● 2-15 5-15		○ 13-15 15- 9 15- 8	● 3-15 6-15	1-2	3
3	タムラ タクミ 田村 巧	● 7-15 3-15	● 15-13 9-15 8-15		● 3-15 4-15	0-3	4
4	ハマノ ナオト 浜野 直人	● 15- 9 11-15 8-15	○ 15- 3 15- 6	○ 15- 3 15- 4		2-1	2
5							

【 5年男子 B 】

No	選手名	LE	LE	笠懸	藪塚	勝敗	順位
1	トガネ コウタロウ 戸金 暁太郎		○ 15- 2 15- 9	○ 15- 5 15- 6	● 15-13 13-15 14-15	2-1	2
2	タカギ レント 高木 蓮翔	● 2-15 9-15		● 15- 9 9-15 13-15	● 5-15 5-15	0-3	4
3	キムラ ユウト 木村 悠人	● 5-15 6-15	○ 9-15 15- 9 15-13		● 3-15 7-15	1-2	3
4	カノウ トシヒデ 狩野 寿英	○ 13-15 15-13 15-14	○ 15- 5 15- 5	○ 15- 3 15- 7		3-0	1
5							

【 6年男子 A 】

No	選手名	相生	LE	LE	笠懸	勝敗	順位
1	オンダ エイル 恩田 瑛琉		● 12-15 6-15	○ 15- 3 15- 6	○ 15- 6 15- 4	2-1	2
2	キムラ ソウタ 木村 颯汰	○ 15-12 15- 6		○ 15- 3 15- 4	○ 15- 4 15- 5	3-0	1
3	ヨシダ リョウヤ 吉田 稜矢	● 3-15 6-15	● 3-15 4-15		○ 15-12 15- 8	1-2	3
4	ナカムラ タイチ 中村 太一	● 6-15 4-15	● 4-15 5-15	● 12-15 8-15		0-3	4
5							

【 6年男子 B 】

No	選手名	LE	桜木	菱	勝敗	順位
1	タカギ ヒロト 高木 宏翔		● 8-15 8-15	○ 15- 1 15- 3	1-1	2
2	インザキ イオ 磯崎 衣央	○ 15- 8 15- 8		○ 15- 0 15- 5	2-0	1
3	オオネ タクト 大根 拓土	● 1-15 3-15	● 0-15 5-15		0-2	3
4						
5						

【 4年女子 A 】

No	選手名	藪塚	菱	昭和	川内	勝敗	順位
1	エンザカ サアヤ 遠坂 咲郁		○ 15- 2 15- 3	○ 15- 0 15- 0	○ 15- 3 15- 3	3-0	1
2	ハセガワ ミコト 長谷川 翠紀	● 2-15 3-15		○ 15- 0 15- 0	● 10-15 11-15	1-2	3
3	エグチ ナツ 江口 千夏	● 0-15 0-15	● 0-15 0-15		● 0-15 0-15	0-3	4
4	ウタシロ マチ 歌代 真千	● 3-15 3-15	○ 15-10 15-11	○ 15- 0 15- 0		2-1	2
5							

【 4年女子 B 】

No	選手名	菱	LE	昭和	勝敗	順位
1	オクザワ オトハ 奥澤 桜羽		● 8-15 12-15	○ 15-10 15- 4	1-1	2
2	サイトウ ユイナ 齋藤 唯称	○ 15- 8 15-12		○ 14-15 15-10 15- 8	2-0	1
3	オオマエ ケイ 大前 桂	● 10-15 4-15	● 15-14 10-15 8-15		0-2	3
4						
5						

【 4年女子 C 】

No	選手名	藪塚	菱	笠懸	勝敗	順位
1	タマイ アオイ 玉井 碧衣		○ 15- 2 15- 4	○ 15- 0 15- 1	2-0	1
2	サイトウ ララ 齋藤 星姫	● 2-15 4-15		○ 15- 5 15- 4	1-1	2
3	ヤマモト ミオ 山本 滯央	● 0-15 1-15	● 5-15 4-15		0-2	3
4						
5						

【 4年女子 D 】

No	選手名	藪塚	菱	LE	勝敗	順位
1	タナカ マイサ 田中 舞咲		● 8-15 12-15	● 3-15 5-15	0-2	3
2	タケイ ユイ 武井 結愛	○ 15- 8 15-12		● 2-15 6-15	1-1	2
3	ミツモリ ユヅキ 三森 結月	○ 15- 3 15- 5	○ 15- 2 15- 6		2-0	1
4						
5						

【 4年女子 E 】

No	選手名	藪塚	菱	LE	相生	勝敗	順位
1	ナカムラ ミサキ 中村 仁咲		○ 15- 0 15- 0	○ 15- 1 15- 1	○ 15- 4 15- 4	3-0	1
2	イダヒナ 井田 陽茉莉	● 0-15 0-15		● 0-15 0-15	● 0-15 0-15	0-3	4
3	クリタ サヤ 栗田 咲采	● 1-15 1-15	○ 15- 0 15- 0		● 5-15 8-15	1-2	3
4	ナカシズ ニカコ 中静 虹架子	● 4-15 4-15	○ 15- 0 15- 0	○ 15- 5 15- 8		2-1	2
5							

【 】

No	選手名	勝敗	順位
1			
2			
3			
4			
5			

【 5年女子 A 】

No	選手名	昭和	菱	ハ	藪塚	勝敗	順位
1	イシウチ ミユ 石内 望結		○ 15- 4 15- 3	○ 15- 5 15- 4	○ 15- 1 15- 1	3-0	1
2	タケイ アイナ 武井 愛生	● 4-15 3-15		○ 15- 9 15-14	○ 15- 5 15- 4	2-1	2
3	ストウ ランコ 須藤 蘭子	● 5-15 4-15	● 9-15 14-15		○ 15- 4 15- 4	1-2	3
4	ソノダ ウイ 蘭田 愛衣	● 1-15 1-15	● 5-15 4-15	● 4-15 4-15		0-3	4
5							

【 5年女子 B 】

No	選手名	笠懸	ハ	菱	勝敗	順位
1	イシイ ユノ 石井 悠埜		● 1-15 3-15	● 3-15 3-15	0-2	3
2	ムラヤマ ユア 村山 結愛	○ 15- 1 15- 3		○ 15- 3 15- 5	2-0	1
3	サイトウ ラム 齋藤 星夢	○ 15- 3 15- 3	● 3-15 5-15		1-1	2
4						
5						

【 5年女子 C 】

No	選手名	菱	藪塚	笠懸		勝敗	順位
1	ワタナベ ユメア 渡辺 夢愛		○ 7-15 15-5 15-12	○ 15-1 15-3		2-0	1
2	マチダ ユウナ 町田 優奈	● 15-7 5-15 12-15		○ 15-1 15-4		1-1	2
3	オオシマ ヒナタ 大嶋 ひなた	● 1-15 3-15	● 1-15 4-15			0-2	3
4							
5							

【 】

No	選手名					勝敗	順位
1							
2							
3							
4							
5							

【 6年女子 A 】

No	選手名	LE	笠懸	ハ		勝敗	順位
1	フタワタリ ユウコ 二渡 夕子		○ 15-0 15-2	○ 15-0 15-0		2-0	1
2	スギタ カエデ 杉田 楓	● 0-15 2-15		● 12-15 7-15		0-2	3
3	アサノ クレハ 浅野 紅葉	● 0-15 0-15	○ 15-12 15-7			1-1	2
4							
5							

【 6年女子 B 】

No	選手名	藪塚	昭和	川内		勝敗	順位
1	ミトモ ユウナ 見供 祐奈		○ 15-9 15-7	○ 15-4 15-8		2-0	1
2	オオシマ ユウナ 大嶋 夕菜	● 9-15 7-15		● 13-15 14-15		0-2	3
3	ウタシロ ノノ 歌代 野乃	● 4-15 8-15	○ 15-13 15-14			1-1	2
4							
5							

【 6年女子 G 】

No	選手名	昭和	藪塚	笠懸		勝敗	順位
1	イダ ユウキ 井田 優希		○ 15-0 15-0	○ 15-7 15-13		2-0	1
2	タマイ ケイ 玉井 結衣	● 0-15 0-15		● 0-15 0-15		0-2	3
3	アカシ ユウ 赤石 結	● 7-15 13-15	○ 15-0 15-0			1-1	2
4							
5							

【 6年女子 H 】

No	選手名	藪塚	昭和	笠懸		勝敗	順位
1	ハトリ ケイ 羽鳥 希泉		● 12-15 15-14 7-15	○ 15-2 15-2		1-1	2
2	アオキ アトム 青木 愛夢	○ 15-12 14-15 15-7		○ 15-3 15-2		2-0	1
3	アライ リノ 新井 梨乃	● 2-15 2-15	● 3-15 2-15			0-2	3
4							
5							

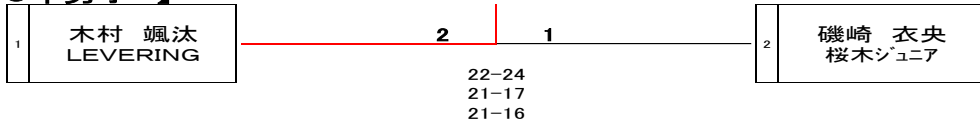
【 6年女子 I 】

No	選手名	昭和	藪塚	笠懸		勝敗	順位
1	イシイ リア 石井 莉愛		● 10-15 7-15	○ 15-5 15-1		1-1	2
2	マサダ キセ 増田 清世	○ 15-10 15-7		○ 15-2 15-2		2-0	1
3	アカシ ユリ 赤石 結理	● 5-15 1-15	● 2-15 2-15			0-2	3
4							
5							

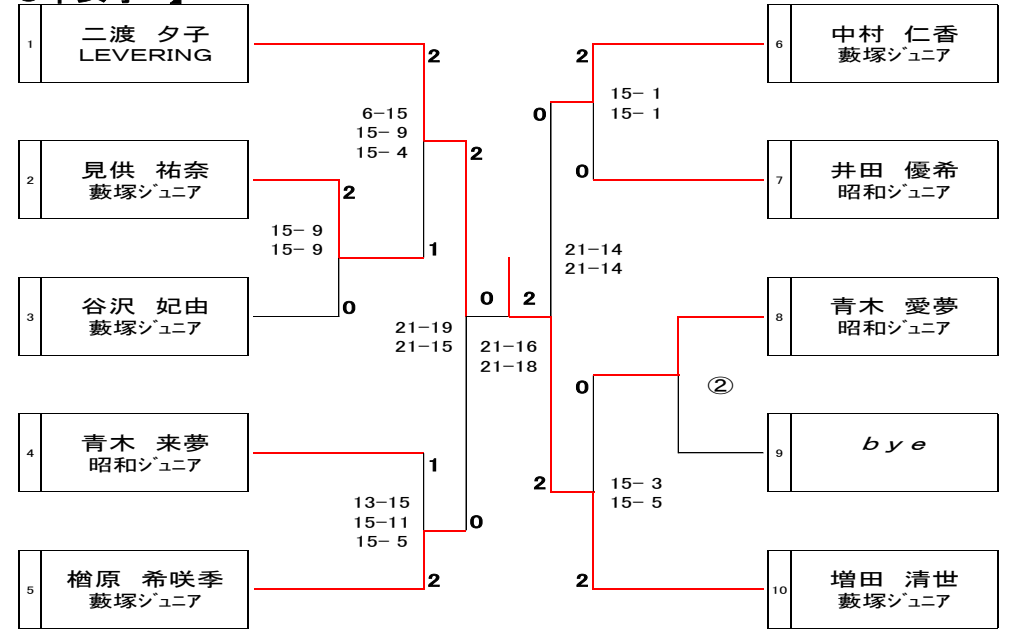
【 】

No	選手名					勝敗	順位
1							
2							
3							
4							
5							

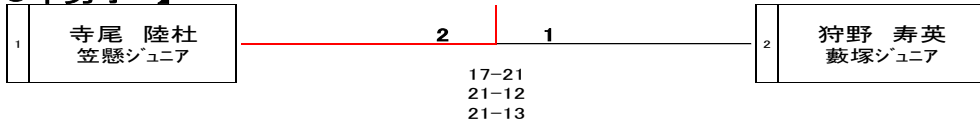
【 6年男子 】



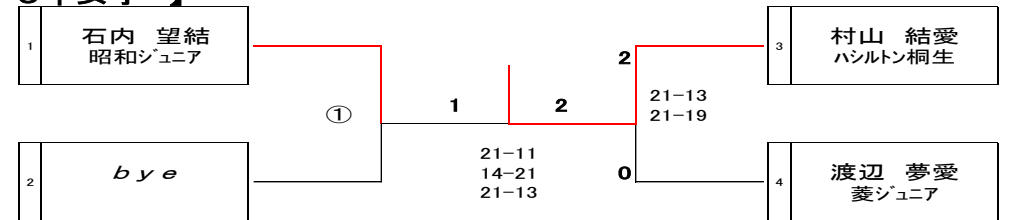
【 6年女子 】



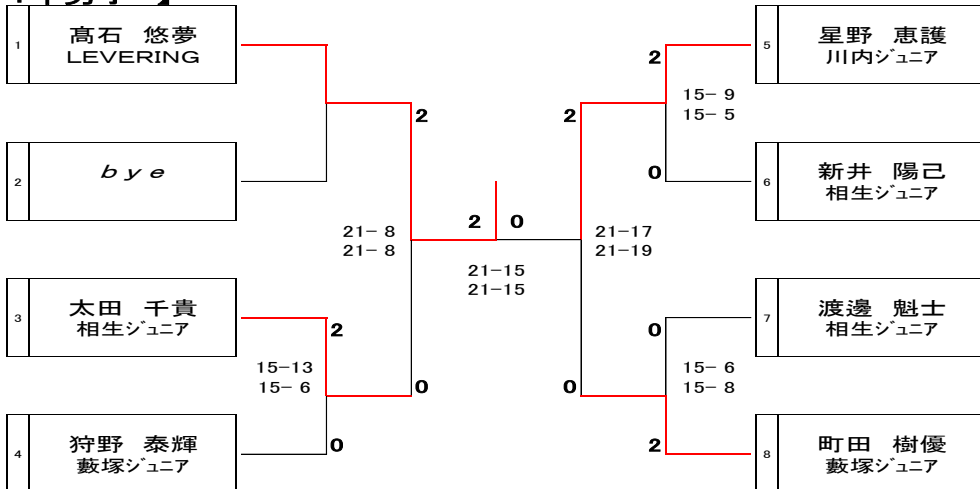
【 5年男子 】



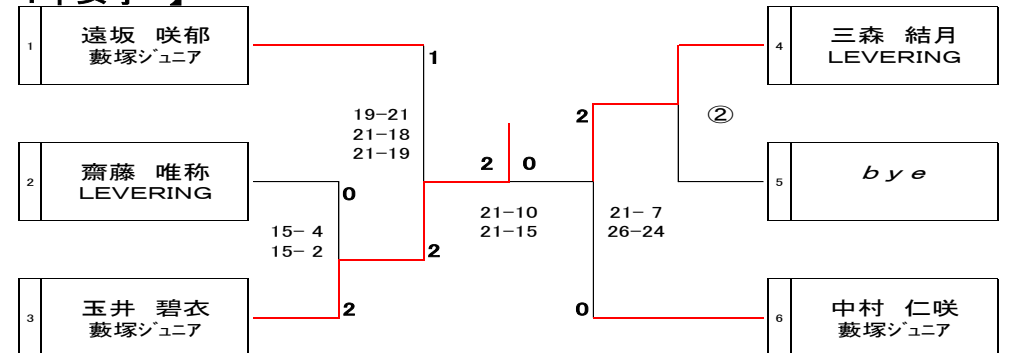
【 5年女子 】



【 4年男子 】



【 4年女子 】



第129回 桐生市ジュニア大会 成績一覧

開催日: 2023/11/12

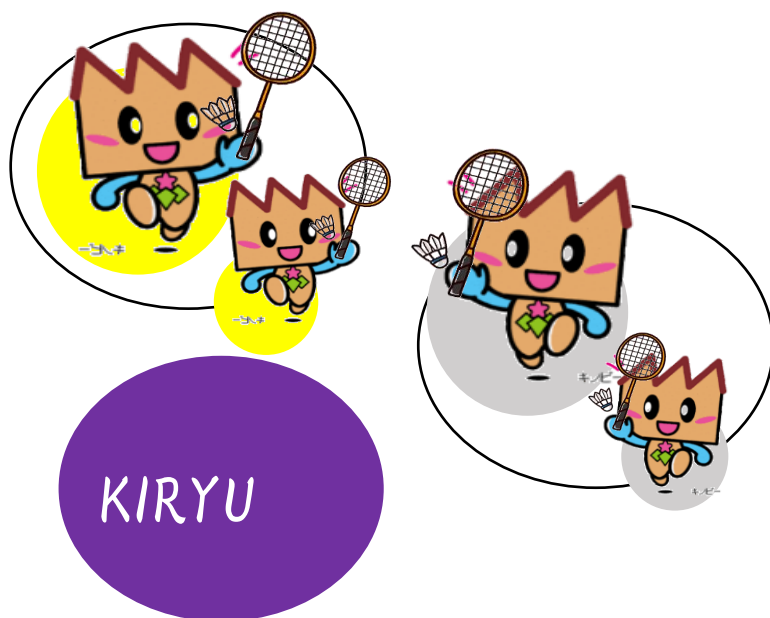
		男 子		女 子	
		氏 名	所 属	氏 名	所 属
6年	優 勝	キムラ ソウタ 木村 颯汰	LEVERING	マスダ キセ 増田 清世	藪塚ジュニア
	準優勝	イソザキ イオ 磯崎 衣央	桜木ジュニア	フタワタリ ユウコ 二渡 夕子	LEVERING
	3 位			ナラハラ キサキ 檜原 希咲季	藪塚ジュニア
	3 位			ナカムラ ノリカ 中村 仁香	藪塚ジュニア
5年	優 勝	テラオ リクト 寺尾 陸杜	笠懸ジュニア	ムラヤマ ユア 村山 結愛	ハシルトン桐生
	準優勝	カノウ トシヒデ 狩野 寿英	藪塚ジュニア	イシウチ ミユ 石内 望結	昭和ジュニア
	3 位			ワタナベ ユメア 渡辺 夢愛	菱ジュニア
	3 位				
4年	優 勝	タカイシ ユウム 高石 悠夢	LEVERING	タマイ アオイ 玉井 碧衣	藪塚ジュニア
	準優勝	ホシノ ケイゴ 星野 恵護	川内ジュニア	ミツモリ ユヅキ 三森 結月	LEVERING
	3 位	オオタ カズキ 太田 千貴	相生ジュニア	エンザカ サアヤ 遠坂 咲郁	藪塚ジュニア
	3 位	マチダ キユウ 町田 樹優	藪塚ジュニア	ナカムラ ミサキ 中村 仁咲	藪塚ジュニア

[結果]

第 6 回

桐生市クラブ選手権大会

(団体戦)



期日: 令和5年11月5日(日)

主管: 桐生市バドミントン協会 普及部

後援: (財)桐生市スポーツ文化事業団・YONEX

主催: 桐生市バドミントン協会

予選リーグ

【Aブロック】

	チーム名	1	2	3	4	勝敗	順位
1	6 一羽一笑	/	×	○	×	1-2	3
	第1		0 - 3	2 - 1	0 - 3		
	第2		14 - 21	24 - 26	16 - 21		
	第3		17 - 21	21 - 19	17 - 21		
2	2 Sasori A	○	/	○	×	2-1	2
	第1	3 - 0		3 - 0	1 - 2		
	第2	21 - 14		21 - 7	12 - 21		
	第3	21 - 17		21 - 8	22 - 20		
3	11 群馬エリテ3	×	×	/	×	0-3	4
	第1	1 - 2	0 - 3		0 - 3		
	第2	26 - 24	7 - 21		7 - 21		
	第3	19 - 21	8 - 21		8 - 21		
4	1 おしゅしだよ	○	○	○	/	3-0	1
	第1	3 - 0	2 - 1	3 - 0			
	第2	21 - 16	21 - 12	21 - 4			
	第3	21 - 17	20 - 22	21 - 8			

【Bブロック】

	チーム名	1	2	3	4	勝敗	順位
1	3 Sasori B	/	×	×	×	0-3	4
	第1		0 - 3	0 - 3	0 - 3		
	第2		4 - 21	7 - 21	19 - 21		
	第3		5 - 21	9 - 21	9 - 21		
2	5 さわーず	○	/	○	○	3-0	1
	第1	3 - 0		2 - 1	3 - 0		
	第2	21 - 4		19 - 21	21 - 8		
	第3	21 - 5		21 - 16	21 - 12		
3	16 RBD	○	×	/	○	2-1	2
	第1	3 - 0	1 - 2		3 - 0		
	第2	21 - 7	21 - 19		21 - 11		
	第3	21 - 9	16 - 21		21 - 9		
4	12 GARUDA KING 1	○	×	×	/	1-2	3
	第1	3 - 0	0 - 3	0 - 3			
	第2	21 - 19	8 - 21	11 - 21			
	第3	21 - 9	12 - 21	9 - 21			

予選リーグ

【Cブロック】

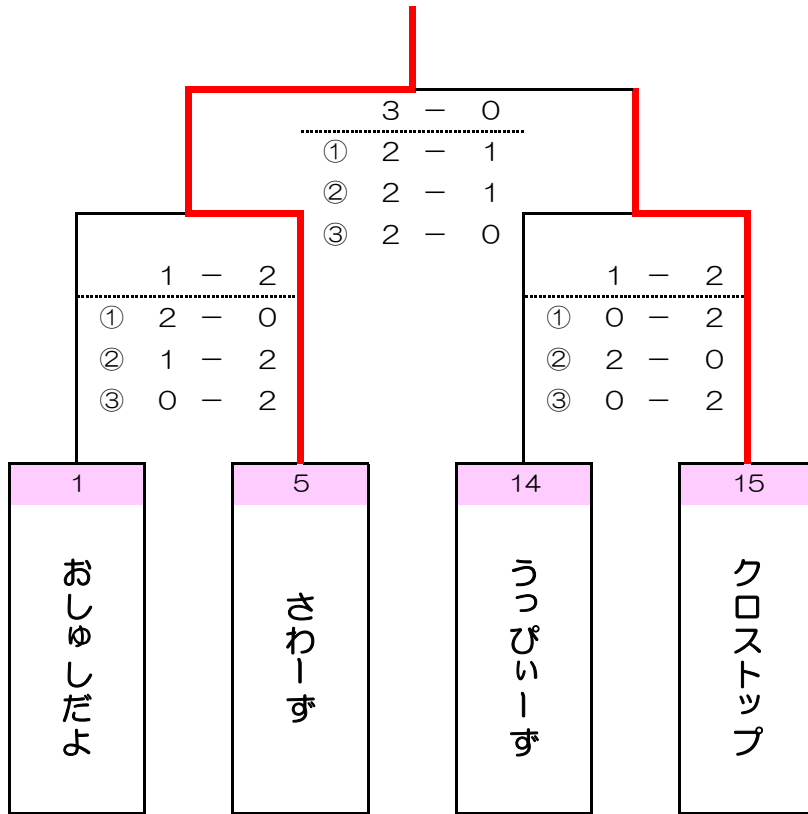
	チーム名	1	2	3	4	勝敗	順位
1	7 シャトラA	/	○	×	○	2-1	2
	第1		3 - 0	1 - 2	3 - 0		
	第2		21 - 16	15 - 21	21 - 9		
	第3		21 - 17	21 - 18	21 - 15		
2	9 群馬エリテ1	/	×	×	○	1-2	3
	第1		0 - 3	0 - 3	2 - 1		
	第2		16 - 21	17 - 21	21 - 17		
	第3		17 - 21	14 - 21	21 - 15		
3	14 うっぴいーず	/	○	○	○	3-0	1
	第1		2 - 1	3 - 0	3 - 0		
	第2		21 - 15	21 - 17	21 - 13		
	第3		18 - 21	21 - 14	21 - 8		
4	13 GARUDA KING 2	/	×	×	×	0-3	4
	第1		0 - 3	1 - 2	0 - 3		
	第2		9 - 21	17 - 21	13 - 21		
	第3		15 - 21	15 - 21	8 - 21		

【Dブロック】

	チーム名	1	2	3	4	勝敗	順位
1	15 クロストップ	/	○	○	○	3-0	1
	第1		3 - 0	2 - 1	2 - 1		
	第2		21 - 13	21 - 16	21 - 14		
	第3		21 - 11	21 - 18	11 - 21		
2	10 群馬エリテ2	/	×	×	×	0-3	4
	第1		0 - 3	1 - 2	0 - 3		
	第2		13 - 21	19 - 21	12 - 21		
	第3		11 - 21	21 - 16	7 - 21		
3	4 Sasori C	/	×	○	×	1-2	3
	第1		1 - 2	2 - 1	1 - 2		
	第2		16 - 21	21 - 19	15 - 21		
	第3		18 - 21	16 - 21	10 - 21		
4	8 シャトラB	/	×	○	○	2-1	2
	第1		1 - 2	3 - 0	2 - 1		
	第2		14 - 21	21 - 12	21 - 15		
	第3		21 - 11	21 - 7	21 - 10		

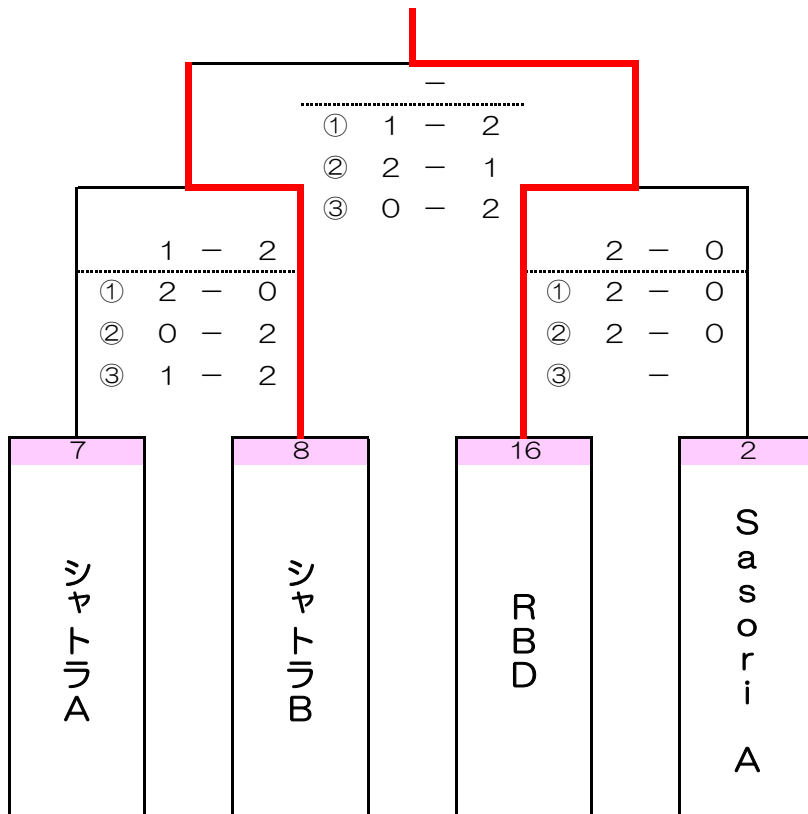
決勝トーナメント Aクラス

※各ブロック1位



決勝トーナメント Bクラス

※各ブロック2位



決勝トーナメント Aクラス

[準決勝]

おしゆしだよ 1 - 2 さわーず

第1ダブルス	2	21 - 16	0	第1ダブルス
畠山 大輝 三好 美樹		28 - 26		大山 優人 對馬 颯志
		-		

第2ダブルス	1	21 - 18	2	第2ダブルス
本田 光太郎 金丸 亜紀子		11 - 21 18 - 21		谷田川 清志郎 高草木 陸

第3ダブルス	0	15 - 21	2	第3ダブルス
佐藤 友紀 小川 愛未		11 - 21		小柴 毅 今井 忍
		-		

[決勝]

さわーず 3 - 0 クロストップ

第1ダブルス	2	16 - 21	1	第1ダブルス
高草木 陸 大山 優人		24 - 22 21 - 18		茂木 快翔 清水 裕斗

第2ダブルス	2	21 - 14	1	第2ダブルス
谷田川 清志郎 對馬 颯志		13 - 21 21 - 17		町田 達也 日野 颯人

第3ダブルス	2	21 - 16	0	第3ダブルス
小柴 毅 今井 忍		21 - 16		中島 颯紀 牛島 大翔
		-		

[準決勝]

うっぴいーず 1 - 2 クロストップ

第1ダブルス	0	10 - 21	2	第1ダブルス
新井 貴彦 杉山 葵		9 - 21		茂木 快翔 清水 裕斗
		-		

第2ダブルス	2	21 - 19	0	第2ダブルス
内山 遥 川角 稀子		21 - 16		町田 達也 日野 颯人
		-		

第3ダブルス	0	14 - 21	2	第3ダブルス
高橋 朋暉 横山 亜実		16 - 21		中島 颯紀 牛島 大翔
		-		

Aクラス

優勝	さわーず
準優勝	クロストップ
第3位	おしゆしだよ
第3位	うっぴいーず

決勝トーナメント Bクラス

[準決勝]

シャトラ A 1 - 2 シャトラ B

第1ダブルス	2	21 - 17	0	第1ダブルス
工藤 陽菜 谷田部 遼		21 - 17		蒲池 淳 蒲池 紫央里
		-		

第2ダブルス	0	14 - 21	2	第2ダブルス
渋谷 悟 新井 寛人		13 - 21		堀口 佳助 栗田 昌征
		-		

第3ダブルス	1	19 - 21	2	第3ダブルス
吉田 朋生 工藤 一輝		21 - 19		飯田 真生 衣袋 高広
		19 - 21		

[決勝]

シャトラ B 1 - 2 RBD

第1ダブルス	1	20 - 22	2	第1ダブルス
飯田 真生 蒲池 淳		21 - 15		望月 悠加 堀内 陽介
		10 - 21		

第2ダブルス	2	21 - 7	1	第2ダブルス
衣袋 高広 栗田 昌征		17 - 21		中山 大輔 横山 裕
		21 - 19		

第3ダブルス	0	11 - 21	2	第3ダブルス
堀口 佳助 蒲池 紫央里		21 - 23		矢賀部 洋太 望月 優太
		-		

[準決勝]

RBD 2 - 0 Sasori A

第1ダブルス	2	21 - 9	0	第1ダブルス
望月 悠加 堀内 陽介		21 - 15		ピアン エンドリ
		-		

第2ダブルス	2	21 - 15	0	第2ダブルス
中山 大輔 望月 優太		21 - 18		アディル アディヤ ハビ
		-		

第3ダブルス				第3ダブルス
矢賀部 洋太 横山 裕				ヘリスサント フェンドラ

Bクラス

優勝	RBD
準優勝	シャトラ B
第3位	シャトラ A
第3位	Sasori A