

# 134回 桐生市ジュニアバドミントン大会 結果

主催 桐生市バドミントン協会  
後援 桐生市教育委員会  
(公財)桐生市スポーツ文化事業団  
開催日 2025年 6年14日  
会場 桐生ガススポーツセンター  
参加数 84人

## 男子入賞者



## 女子入賞者



【 6年男子 A 】

No	選手名	川内	笠懸	MC		勝敗	順位
1	ホシノ ケイゴ 星野 恵護		○ 21- 2 21- 7	○ 21-10 21- 8		2-0	1
2	フジイ ハヤト 藤井 隼翔	● 2-21 7-21		● 9-21 3-21		0-2	3
3	アライ シュンタ 新井 駿太	● 10-21 8-21	○ 21- 9 21- 3			1-1	2
4						-	
5						-	

【 6年男子 B 】

No	選手名	相生	笠懸	LE		勝敗	順位
1	ワタナベ カイト 渡邊 魁士		○ 21-11 21-15	○ 21- 4 21-10		2-0	1
2	ミヤガワ シンダイ 宮川 新大	● 11-21 15-21		○ 16-21 21-17 21-16		1-1	2
3	コゴシ ソウジ 小越 蒼士	● 4-21 10-21	● 21-16 17-21 16-21			0-2	3
4						-	
5						-	

【 6年男子 C 】

No	選手名	LE	桜木	昭和		勝敗	順位
1	タケノシ ユウム 高石 悠夢		○ 21- 8 21- 9	○ 21- 8 21- 8		2-0	1
2	ミヤザキ タツヤ 宮崎 達也	● 8-21 9-21		○ 21-18 21-20		1-1	2
3	アライ アキヨシ 荒川 晃慶	● 8-21 8-21	● 18-21 20-21			0-2	3
4						-	
5						-	

【 6年男子 D 】

No	選手名	相生	笠懸	藪塚		勝敗	順位
1	アライ ハルキ 新井 陽己		○ 21-10 21- 8	○ 21- 8 21- 9		2-0	1
2	キムラ ソウタ 木村 聡汰	● 10-21 8-21		○ 21-15 10-21 21-11		1-1	2
3	ウエノ レンタ 上野 蓮太	● 8-21 9-21	● 15-21 21-10 11-21			0-2	3
4						-	
5						-	

【 6年男子 E 】

No	選手名	MC	川内	藪塚		勝敗	順位
1	エイジミ ハヤト 江泉 颯人		○ 21- 0 21- 0	○ 21-12 21-11		2-0	1
2	カワキ ユウタ 川岸 侑大	● 0-21 0-21		● 0-21 0-21		0-2	3
3	アライ ハルキ 新井 悠稀	● 12-21 11-21	○ 21- 0 21- 0			1-1	2
4						-	
5						-	

【 6年男子 F 】

No	選手名					勝敗	順位
1						-	
2						-	
3						-	
4						-	
5						-	

【 6年女子 A 】

No	選手名	川内	MC	LE	笠懸		勝敗	順位
1	イシハラ サチ 石原 さち		○ 21- 4 21- 7	○ 21- 1 21- 5	○ 21- 0 21- 0		3-0	1
2	コイケ ユイカ 小池 優衣花	● 4-21 7-21		○ 21-12 21-14	○ 21- 2 21- 2		2-1	2
3	クリタ サキ 栗田 咲采	● 1-21 5-21	● 12-21 14-21		○ 21- 3 21- 4		1-2	3
4	キムラ アオイ 木村 葵	● 0-21 0-21	● 2-21 2-21	● 3-21 4-21			0-3	4
5							-	

【 6年女子 B 】

No	選手名	LE	LE	桜木		勝敗	順位
1	イシイ サク 石井 咲空		○ 21- 7 21- 4	○ 21- 3 21- 5		2-0	1
2	サイトウ ユイナ 齋藤 唯称	● 7-21 4-21		○ 21- 5 21- 4		1-1	2
3	オオマエ ケイ 大前 桂	● 3-21 5-21	● 5-21 4-21			0-2	3
4						-	
5						-	

【 6年女子 C 】

No	選手名	藪塚	MC	LE	勝敗	順位
1	エンザカ サアヤ 遠坂 咲郁		● 19-21 18-21	○ 21-14 21- 8	1-1	2
2	コジマ ミツキ 小島 美月	○ 21-19 21-18		○ 21-17 21-15	2-0	1
3	ナカムラ ミサキ 中村 仁咲	● 14-21 8-21	● 17-21 15-21		0-2	3
4					-	
5					-	

【 6年女子 D 】

No	選手名	MC	相生	LE	勝敗	順位
1	タマイアオイ 玉井 碧衣		○ 21- 7 21- 4	○ 21-14 21- 7	2-0	1
2	ナカシズ ニカコ 中静 虹架子	● 7-21 4-21		● 9-21 8-21	0-2	3
3	コトウ ハルカ 後藤 遥香	● 14-21 7-21	○ 21- 9 21- 8		1-1	2
4					-	
5					-	

【 5年男子 A 】

No	選手名	昭和	笠懸	藪塚	勝敗	順位
1	オオシマ レン 大嶋 蓮		○ 21- 2 21- 7	○ 21- 2 21- 0	2-0	1
2	オオシマ レンイチロウ 大嶋 蓮一朗	● 2-21 7-21		○ 21- 7 21- 4	1-1	2
3	タムラ ヒサト 田村 悠翔	● 2-21 0-21	● 7-21 4-21		0-2	3
4					-	
5					-	

【 5年男子 B 】

No	選手名	MC	昭和	藪塚	勝敗	順位
1	タケガハラ ハヤト 竹ヶ原 颯人		○ 21-18 21-15	● 11-21 13-21	1-1	2
2	ナカジマ ロン 中島 論	● 18-21 15-21		● 7-21 12-21	0-2	3
3	マナダ キユウ 町田 樹優	○ 21-11 21-13	○ 21- 7 21-12		2-0	1
4					-	
5					-	

【 5年男子 C 】

No	選手名	相生	桜木	LE	勝敗	順位
1	シメジ ガクト 清水 雅久人		○ 21- 5 21- 8	● 12-21 16-21	1-1	2
2	カナコ トモキ 金子 朋樹	● 5-21 8-21		● 9-21 5-21	0-2	3
3	シゲヤマ ソラ 茂山 蒼空	○ 21-12 21-16	○ 21- 9 21- 5		2-0	1
4					-	
5					-	

【 5年男子 D 】

No	選手名	相生	桜木	昭和	勝敗	順位
1	オオタ カズキ 太田 千貴		○ 21-10 21- 9	○ 21- 1 21- 2	2-0	1
2	カメイ セイ 亀井 晴	● 10-21 9-21		○ 21- 6 21-12	1-1	2
3	ニホシ ヒナタ 二星 陽向	● 1-21 2-21	● 6-21 12-21		0-2	3
4					-	
5					-	

【 5年女子 A 】

No	選手名	LE	藪塚	LE	昭和	勝敗	順位
1	ミツモリ ユツキ 三森 結月		○ 21- 9 21- 5	○ 21- 5 21- 0	○ 21- 6 21- 2	3-0	1
2	タナカ マイサ 田中 舞咲	● 9-21 5-21		● 21-17 12-21 13-21	○ 21-16 21- 9	1-2	3
3	オオタケ リサ 大竹 里沙	● 5-21 0-21	○ 17-21 21-12 21-13		○ 21-16 21-13	2-1	2
4	カワシマ サヤノ 川島 さや乃	● 6-21 2-21	● 16-21 9-21	● 16-21 13-21		0-3	4
5						-	

【 5年女子 B 】

No	選手名	昭和	菱	MC	勝敗	順位
1	アオキ ユウ 青木 夢羽			● 21-11 21-16	1-1	2
2	イダ ヒマリ 井田 陽茉莉	● 11-21 16-21		● 9-21 8-21	0-2	3
3	ワタナベ テヅル 渡辺 千鶴	○ 21-17 21-17	○ 21- 9 21- 8		2-0	1
4					-	
5					-	

【 5年女子 C 】

No	選手名	菱	昭和	藪塚	笠懸	勝敗	順位
1	オクザワ オトハ 奥澤 桜羽		○ 21- 7 21-14	○ 21- 8 21-10	○ 21- 5 21- 7	3-0	1
2	エグチ チナツ 江口 千夏	● 7-21 14-21		○ 21-12 21-13	○ 21- 8 21- 4	2-1	2
3	スズキ クレナ 鈴木 絆音	● 8-21 10-21	● 12-21 13-21		○ 21- 5 21- 7	1-2	3
4	ヤマモト ミオ 山本 滯央	● 5-21 7-21	● 8-21 4-21	● 5-21 7-21		0-3	4
5						-	

【 4年男子 B 】

No	選手名	勝敗	順位
1		-	
2		-	
3		-	
4		-	
5		-	

【 4年男子 A 】

No	選手名	昭和	藪塚	ハ	MC	勝敗	順位
1	イシウチ リョウシン 石内 龍信		○ 21- 6 21- 1	○ 21- 4 21- 5	○ 21- 4 21- 4	3-0	1
2	ナカムラ ハルト 中村 晴翔	● 6-21 1-21		● 6-21 3-21	○ 21- 8 21-19	1-2	3
3	コヤマ マナト 古山 愛斗	● 4-21 5-21	○ 21- 6 21- 3		○ 21- 9 21- 6	2-1	2
4	ウエノ ルイト 上野 瑠依斗	● 4-21 4-21	● 8-21 19-21	● 9-21 6-21		0-3	4
5						-	

【 4年男子 B 】

No	選手名	藪塚	昭和	菱	勝敗	順位
1	カノウ タイキ 狩野 泰輝		○ 21-12 21-11	○ 21- 7 21- 8	2-0	1
2	アラカワ テルアキ 荒川 晃輝	● 12-21 11-21		○ 21- 5 21- 6	1-1	2
3	タケイルイ 武井 瑠星	● 7-21 8-21	● 5-21 6-21		0-2	3
4					-	
5					-	

【 4年男子 C 】

No	選手名	笠懸	ハ	藪塚	勝敗	順位
1	コバヤシ ヤマト 小林 大和		● 16-21 21-15 16-21	● 19-21 9-21	0-2	3
2	サトウ キョウマ 佐藤 響真	○ 21-16 15-21 21-16		● 14-21 15-21	1-1	2
3	マダダ ヒロト 町田 優斗	○ 21-19 21- 9	○ 21-14 21-15		2-0	1
4					-	
5					-	

【 4年男子 D 】

No	選手名	昭和	ハ	藪塚	LE	勝敗	順位
1	オオシマ ソウタ 大嶋 奏太		○ 21- 8 21- 9	○ 21-10 21- 8	○ 21- 3 21- 5	3-0	1
2	コヤマ カナタ 古山 奏多	● 8-21 9-21		○ 21-10 21- 6	○ 21-11 21- 8	2-1	2
3	タケバナ タイガ 立花 大河	● 10-21 8-21	● 10-21 6-21		○ 21-17 21-18	1-2	3
4	シゲヤマ リク 茂山 凌久	● 3-21 5-21	● 11-21 8-21	● 17-21 18-21		0-3	4
5						-	

【 4年女子 A 】

No	選手名	LE	笠懸	MC	菱	勝敗	順位
1	イシイ ツキ 石井 月綺		○ 21- 3 21- 1	○ 21- 2 21- 1	○ 21- 3 21- 3	3-0	1
2	コバヤシ リン 小林 凜	● 3-21 1-21		● 5-21 14-21	● 15-21 12-21	0-3	4
3	ウエノ コノカ 上野 心花	● 2-21 1-21	○ 21- 5 21-14		○ 21-19 21- 8	2-1	2
4	フジタ マノア 藤田 麻乃彩	● 3-21 3-21	○ 21-15 21-12	● 19-21 8-21		1-2	3
5						-	

【 4年女子 B 】

No	選手名	LE	藪塚	菱	勝敗	順位
1	ツツキ サエ 都筑 咲恵		○ 21-12 21-14	○ 21- 9 21- 8	2-0	1
2	ハトリ ホノ 羽鳥 帆音	● 12-21 14-21		● 19-21 14-21	0-2	3
3	マツシマ ラナ 松島 来菜	● 9-21 8-21	○ 21-19 21-14		1-1	2
4					-	
5					-	

【 4年女子 C 】

No	選手名	菱	笠懸	ハ		勝敗	順位
1	イダ スズカ 井田 涼花		● 11-21 19-21	○ 21- 0 21- 0		1-1	2
2	オオシマ ハナノ 大嶋 はなの	○ 21-11 21-19		○ 21- 0 21- 0		2-0	1
3	ナカムラ サラカ 中村 紗来香	● 0-21 0-21	● 0-21 0-21			0-2	3
4						-	
5						-	

【 4年女子 D 】

No	選手名	桜木	LE	笠懸		勝敗	順位
1	タカシマ ナツハ 高島 夏葉		○ 21-12 21-10	○ 21- 4 21- 5		2-0	1
2	タケイ ヒナコ 武井 日向子	● 12-21 10-21		○ 21- 9 21- 6		1-1	2
3	アザミ アン 阿佐美 杏	● 4-21 5-21	● 9-21 6-21			0-2	3
4						-	
5						-	

【 4年女子 E 】

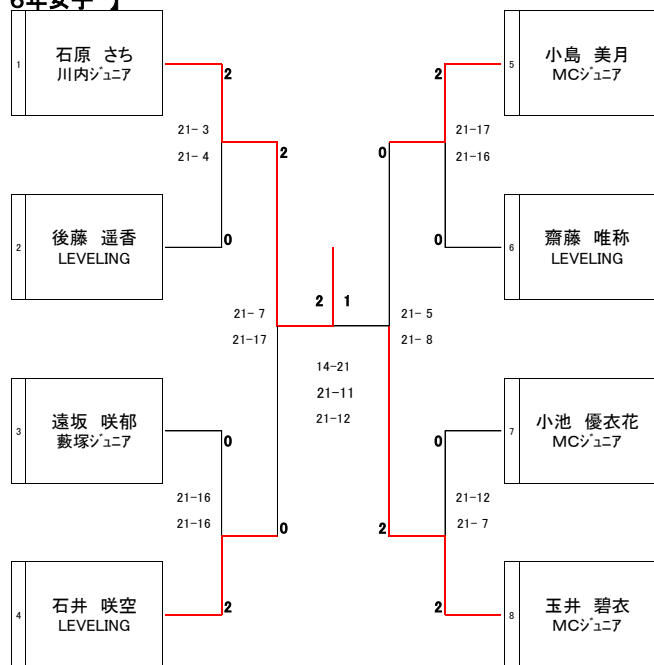
No	選手名	LE	MC	藪塚		勝敗	順位
1	コスマ ミツハ 小沼 三葉		● 15-21 16-21	○ 21- 9 21- 9		1-1	2
2	ワタナベ モモハ 渡辺 百葉	○ 21-15 21-16		○ 21- 7 21- 3		2-0	1
3	タゴ ミツキ 多胡 光稀	● 9-21 9-21	● 7-21 3-21			0-2	3
4						-	
5						-	

【 4年女子 F 】

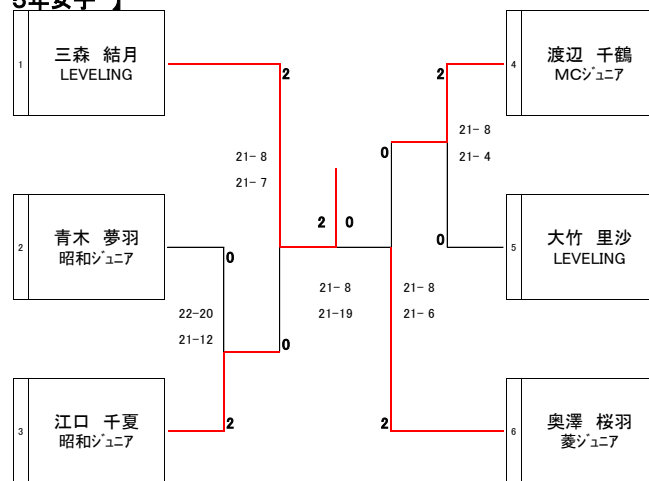
No	選手名	MC	笠懸	藪塚		勝敗	順位
1	イケウチ カザネ 池内 花咲音		○ 21- 9 21- 2	○ 21- 0 21- 4		2-0	1
2	イシダ ユラ 石田 結羅	● 9-21 2-21		○ 21-16 18-21 21-14		1-1	2
3	キムラ ミサキ 木村 美咲	● 0-21 4-21	● 16-21 21-18 14-21			0-2	3
4						-	
5						-	



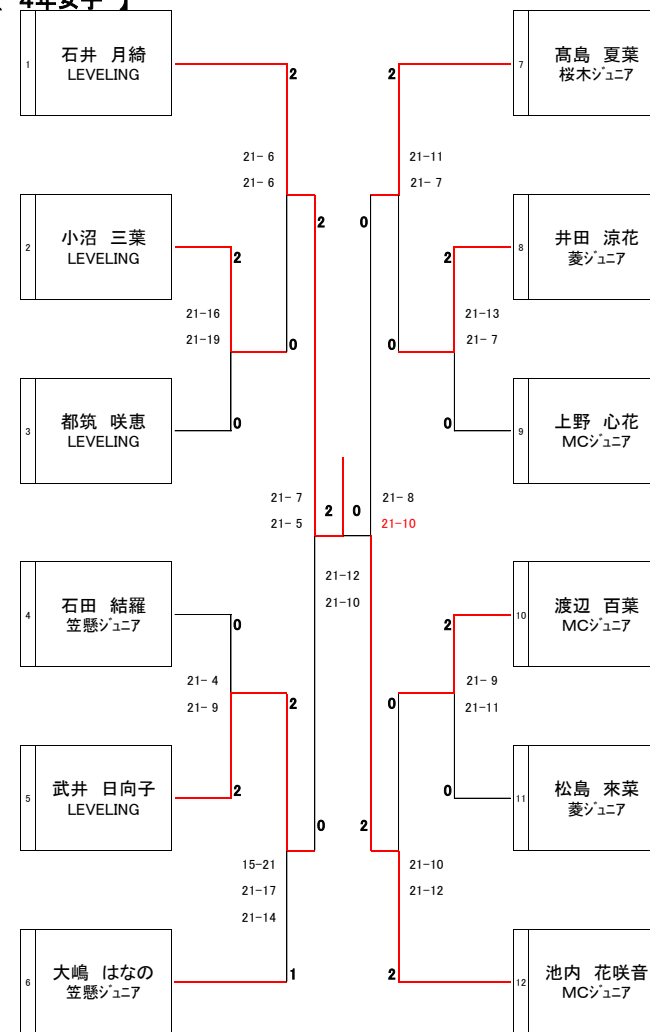
【 6年女子 】



【 5年女子 】



【 4年女子 】



# 第134回 桐生市ジュニア大会 成績一覧

開催日:2025/ 6/14

		男 子		女 子	
		氏 名	所 属	氏 名	所 属
6年	優 勝	エイズミ ハヤト 江泉 颯人	MCジュニア	イシハラ サチ 石原 さち	川内ジュニア
	準優勝	ホシノ ケイゴ 星野 恵護	川内ジュニア	タマイアオイ 玉井 碧衣	MCジュニア
	3 位	タカイシ ユウム 高石 悠夢	LEVELING	イシイ サク 石井 咲空	LEVELING
	3 位	アライ ハルキ 新井 陽己	相生ジュニア	コジマ ミツキ 小島 美月	MCジュニア
5年	優 勝	オオシマ レン 大嶋 蓮	昭和ジュニア	ミツモリ ユヅキ 三森 結月	LEVELING
	準優勝	タケガハラ ハヤト 竹ヶ原 颯人	MCジュニア	オクザワ オトハ 奥澤 桜羽	菱ジュニア
	3 位	マチダ キユウ 町田 樹優	藪塚ジュニア	エグチ チナツ 江口 千夏	昭和ジュニア
	3 位	オオタ カズキ 太田 千貴	相生ジュニア	ワタナベ チヅル 渡辺 千鶴	MCジュニア
4年	優 勝	イシウチ リュウシン 石内 龍信	昭和ジュニア	イシイ ツキ 石井 月綺	LEVELING
	準優勝	オオシマ ソウタ 大嶋 奏太	昭和ジュニア	イケウチ カザネ 池内 花咲音	MCジュニア
	3 位	カノウ タイキ 狩野 泰輝	藪塚ジュニア	タケイ ヒナコ 武井 日向子	LEVELING
	3 位	マチダ ヒロト 町田 優斗	藪塚ジュニア	タカシマ ナツハ 高島 夏葉	桜木ジュニア