

130回 桐生市ジュニアバドミントン大会 結果

主 催	桐生市バドミントン協会
後 援	桐生市教育委員会 (公財)桐生市スポーツ文化事業団
開催日	2024年 1年20日
会 場	桐生市市民体育館
参加数	87人

【 6年男子 A 】

No	選手名	LE	相生	MC	菱	勝敗	順位
1	キムラ ソウタ 木村 颯汰		○ 30-25	○ 30-21	○ 30- 4	3-0	1
2	オンダ エイル 恩田 瑛琉	● 25-30		○ 30-15	○ 30- 4	2-1	2
3	コイケ リク 小池 凜空	● 21-30	● 15-30		○ 30-14	1-2	3
4	オオネ タクト 大根 拓土	● 4-30	● 4-30	● 14-30		0-3	4
5						-	

【 6年男子 B 】

No	選手名	桜木	神明	LE	勝敗	順位
1	ミヤザキ ショウヤ 宮崎 祥也		● 24-30	○ 30- 7	1-1	2
2	アオキ アム 青木 歩夢	○ 30-24		○ 30- 6	2-0	1
3	ヨシダ リョウヤ 吉田 稜矢	● 7-30	● 6-30		0-2	3
4					-	
5					-	

【 6年男子 C 】

No	選手名	LE	藪塚	笠懸	勝敗	順位
1	ミヅモリ タクト 三森 匠隼		○ 30-23	○ 30- 2	2-0	1
2	エンザカ タイチ 遠坂 泰馳	● 23-30		○ 30- 2	1-1	2
3	アキヤマ レオ 秋山 怜音	● 2-30	● 2-30		0-2	3
4					-	
5					-	

【 6年男子 D 】

No	選手名	桜木	LE	MC	勝敗	順位
1	インザキ イオ 磯崎 衣央		○ 30-16	○ 30-16	2-0	1
2	タギ ヒロト 高木 宏翔	● 16-30		● 28-30	0-2	3
3	コジマ タイチ 小島 大知	● 16-30	○ 30-28		1-1	2
4					-	
5					-	

【 6年女子 A 】

No	選手名	藪塚	笠懸	MC	川内	勝敗	順位
1	マスダ キセ 増田 清世		○	○	○	3-0	1
2	イノセ ユイネ 猪瀬 結音	●		●	●	0-3	4
3	タナカ ミズホ 田中 泉帆	●	○		○	2-1	2
4	ホシノ キラリ 星野 煌莉	●	○	●		1-2	3
5						-	

【 6年女子 B 】

No	選手名	昭和	笠懸	菱	勝敗	順位
1	アオキ ライム 青木 来夢		○	○	2-0	1
2	アライ 新井 梨乃	●		●	0-2	3
3	ヨコクラ ハツネ 横倉 初音	●	○		1-1	2
4					-	
5					-	

【 6年女子 C 】

No	選手名	昭和	藪塚	ハシ	勝敗	順位
1	アオキ アイム 青木 愛夢		○	○	2-0	1
2	ハトリ キイ 羽鳥 希泉	●		○	1-1	2
3	アサノ クレハ 浅野 紅葉	●	●		0-2	3
4					-	
5					-	

【 6年女子 D 】

No	選手名	藪塚	笠懸	菱	勝敗	順位
1	ナラハラ キサキ 榎原 希咲季		○	○	2-0	1
2	セキグチ アコ 関口 亜子	●		●	0-2	3
3	ムラオカ イノン 村岡 祈音	●	○		1-1	2
4					-	
5					-	

【 6年女子 E 】

No	選手名	神明	藪塚	笠懸		勝敗	順位
1	カシワセ ソラハ 柏瀬 天芳		○ 30- 5	○ 30- 1		2-0	1
2	カワサキ カホ 川崎 香穂	● 5-30		○ 30- 3		1-1	2
3	スナヅカ アヤネ 砂塚 彩心	● 1-30	● 3-30			0-2	3
4						-	
5						-	

【 6年女子 F 】

No	選手名	藪塚	昭和	川内		勝敗	順位
1	ミトモ ユウナ 見供 祐奈		○ 30-26	○ 30-13		2-0	1
2	ナリタ ココロ 成田 心	● 26-30		○ 30-16		1-1	2
3	ウタシロ ノノ 歌代 野乃	● 13-30	● 16-30			0-2	3
4						-	
5						-	

【 6年女子 G 】

No	選手名	昭和	藪塚	MC		勝敗	順位
1	イシイ リア 石井 莉愛		○ 30-29	○ 30-28		2-0	1
2	ヤザワ ヒヨリ 谷沢 妃由	● 29-30		● 22-30		0-2	3
3	タケガハラ ユイ 竹ヶ原 由依	● 28-30	○ 30-22			1-1	2
4						-	
5						-	

【 6年女子 H 】

No	選手名	LE	昭和	笠懸		勝敗	順位
1	フタワタリ ユウコ 二渡 夕子		○ 30-16	○ 30- 4		2-0	1
2	オオシマ ユウナ 大嶋 夕菜	● 16-30		○ 30- 9		1-1	2
3	アカシ ユリ 赤石 結理	● 4-30	● 9-30			0-2	3
4						-	
5						-	

【 5年男子 A 】

No	選手名	笠懸	藪塚	LE	MC	勝敗	順位
1	テラオ リクト 寺尾 陸杜		○	○	○	3-0	1
2	ハマノ ナオト 浜野 直人	●		○	○	2-1	2
3	トガネ コウタロウ 戸金 暁太郎	●	●		○	1-2	3
4	フタワタリ レイスケ 二渡 侗理	●	●	●		0-3	4
5						-	

【 5年男子 B 】

No	選手名	藪塚	笠懸	LE	勝敗	順位
1	カノウ トシヒデ 狩野 寿英		○	○	2-0	1
2	キムラ ユウト 木村 悠人	●		○	1-1	2
3	タカギ レント 高木 蓮翔	●	●		0-2	3
4					-	
5					-	

【 5年女子 A 】

No	選手名	ハシ	笠懸	菱	勝敗	順位
1	ムラヤマ ユア 村山 結愛		○	○	2-0	1
2	イシイ ユノ 石井 悠埜	●		●	0-2	3
3	サイトウ ラム 齋藤 星夢	●	○		1-1	2
4					-	
5					-	

【 5年女子 B 】

No	選手名	菱	笠懸	藪塚	勝敗	順位
1	ワタナベ ユメア 渡辺 夢愛		○	○	2-0	1
2	オオシマ ヒナタ 大嶋 ひなた	●		●	0-2	3
3	マチダ ユウナ 町田 優奈	●	○		1-1	2
4					-	
5					-	

【 5年女子 C 】

No	選手名	昭和	ハシ	藪塚		勝敗	順位
1	イシウチ ミユ 石内 望結		○ 30- 6	○ 30- 1		2-0	1
2	ストウ ランコ 須藤 蘭子	● 6-30		○ 30- 5		1-1	2
3	ソダ ウイ 園田 愛衣	● 1-30	● 5-30			0-2	3
4						-	
5						-	

【 】

No	選手名					勝敗	順位
1						-	
2						-	
3						-	
4						-	
5						-	

【 4年男子 A 】

No	選手名	LE	藪塚	笠懸		勝敗	順位
1	タカイ ウム 高石 悠夢		● 0-30	● 0-30		0-2	
2	アライ ハルキ 新井 悠稀	○ 30- 0		○ 30- 0		2-0	1
3	フジイ アサト 藤井 草翔	● 0-30	● 0-30			0-2	
4						-	
5						-	

【 4年男子 B 】

No	選手名	相生	MC	LE		勝敗	順位
1	アライ ハルキ 新井 陽己		● 25-30	○ 30-11		1-1	2
2	タケガハラ ハヤト 竹ヶ原 颯人	○ 30-25		○ 30- 8		2-0	1
3	コゴシ ソウシ 小越 蒼士	● 11-30	● 8-30			0-2	3
4						-	
5						-	

【 4年男子 C 】

No	選手名	藪塚	MC	菱	勝敗	順位
1	マチダ キュウ 町田 樹優	○	○		2-0	1
2	フタワタリ コウシロウ 二渡 倅士朗	●	○	●	0-2	3
3	アライ シュンタ 新井 駿太	●	○		1-1	2
4					-	
5					-	

【 4年男子 D 】

No	選手名	相生	LE	笠懸	勝敗	順位
1	オオタ カズキ 太田 千貴	○	○		2-0	1
2	シゲヤマ ソラ 茂山 蒼空	●	○		1-1	2
3	キムラ ユウタ 木村 聡汰	●	●		0-2	3
4					-	
5					-	

【 4年男子 E 】

No	選手名	相生	MC	川内	勝敗	順位
1	ワタナベ カイト 渡邊 魁士	○	●	●	0-2	3
2	エイズミ ハヤト 江泉 颯人	○	○	○	2-0	1
3	カワギシ ユウタ 川岸 祐大	○	●		1-1	2
4					-	
5					-	

【 4年男子 F 】

No	選手名	藪塚	笠懸	ハシ	勝敗	順位
1	カノウ タイキ 狩野 泰輝	○	○		2-0	1
2	ミヤカワ シンダイ 宮川 新大	●	○		1-1	2
3	サトウ キョウマ 佐藤 響真	●	●		0-2	3
4					-	
5					-	

【 4年男子 G 】

No	選手名	川内	相生	桜木		勝敗	順位
1	ホシノ ケイゴ 星野 恵護		○ 30-14	○ 30-19		2-0	1
2	シミズ ガクト 清水 雅久人	● 14-30		○ 30-13		1-1	2
3	ミヤザキ タツヤ 宮崎 達也	● 19-30	● 13-30			0-2	3
4						-	
5						-	

【 】

No	選手名					勝敗	順位
1						-	
2						-	
3						-	
4						-	
5						-	

【 4年女子 A 】

No	選手名	藪塚	MC	川内	昭和	勝敗	順位
1	タマイ アオイ 玉井 碧衣		○ 30- 4	○ 30- 7	○ 30- 6	3-0	1
2	イマイ ココナ 今井 心愛	● 4-30		● 13-30	● 12-30	0-3	4
3	ウタシロ マチ 歌代 真千	● 7-30	○ 30-13		○ 30-20	2-1	2
4	エグチ チナツ 江口 千夏	● 6-30	○ 30-12	● 20-30		1-2	3
5						-	

【 4年女子 B 】

No	選手名	菱	MC	相生		勝敗	順位
1	オクザワ オトハ 奥澤 桜羽		○ 30-21	○ 30-10		2-0	1
2	コイケ ユイカ 小池 優衣花	● 21-30		○ 30-10		1-1	2
3	ナカシズ ニカコ 中静 虹架子	● 10-30	● 10-30			0-2	3
4						-	
5						-	

【 4年女子 C 】

No	選手名	川内	菱	LE		勝敗	順位
1	イシハラ サチ 石原 さち		○	○		2-0	1
			30-13	30- 3			
2	サイトウ ララ 齋藤 星姫	●		○		1-1	2
		13-30		30-13			
3	クニタ サヤ 栗田 咲采	●	●			0-2	3
		3-30	13-30				
4						-	
5						-	

【 4年女子 D 】

No	選手名	藪塚	MC	菱		勝敗	順位
1	エンザカ サアヤ 遠坂 咲郁		○	○		2-0	1
			30-17	30- 9			
2	コジマ ミツキ 小島 美月	●		○		1-1	2
		17-30		30- 8			
3	アライ ミユ 荒井 海結	●	●			0-2	3
		9-30	8-30				
4						-	
5						-	

【 4年女子 E 】

No	選手名	LE	菱	ハシ		勝敗	順位
1	ミツモリ ユツキ 三森 結月		○	○		2-0	1
			30-16	30- 5			
2	イダ ヒマリ 井田 陽茉莉	●		○		1-1	2
		16-30		30-27			
3	ナカムラ サラカ 中村 咲来香	●	●			0-2	3
		5-30	27-30				
4						-	
5						-	

【 4年女子 F 】

No	選手名					勝敗	順位
1						-	
2						-	
3						-	
4						-	
5						-	

第130回 桐生市ジュニア大会 成績一覧

開催日: 2024/ 1/20

		男 子		女 子	
		氏 名	所 属	氏 名	所 属
6年	優 勝	ミツモリ タクト 三森 匠隼	LEVERING	カシワセ ソラハ 柏瀬 天芳	神明ジュニア
	準優勝	エンザカ タイチ 遠坂 泰馳	藪塚ジュニア	マスダ キセ 増田 清世	藪塚ジュニア
	3 位	アオキ アム 青木 歩夢	神明ジュニア	ナラハラ キサキ 檜原 希咲季	藪塚ジュニア
	3 位	ミヤザキ ショウヤ 宮崎 祥也	桜木ジュニア	フタワタリ ユウコ 二渡 夕子	LEVERING
5年	優 勝	テラオ リクト 寺尾 陸杜	笠懸ジュニア	ワタナベ ユメア 渡辺 夢愛	菱ジュニア
	準優勝	ハマノ ナオト 浜野 直人	藪塚ジュニア	ムラヤマ ユア 村山 結愛	ハシルトン桐生
	3 位	キムラ ユウト 木村 悠人	笠懸ジュニア	マチダ ユウナ 町田 優奈	藪塚ジュニア
	3 位	カノウ トシヒデ 狩野 寿英	藪塚ジュニア	イシウチ ミユ 石内 望結	昭和ジュニア
4年	優 勝	エイズミ ハヤト 江泉 颯人	MCジュニア	イシハラ サチ 石原 さち	川内ジュニア
	準優勝	マチダ キユウ 町田 樹優	藪塚ジュニア	エンザカ サアヤ 遠坂 咲郁	藪塚ジュニア
	3 位	カワギシ ユウタ 川岸 祐大	川内ジュニア	タマイ アオイ 玉井 碧衣	藪塚ジュニア
	3 位	ホシノ ケイゴ 星野 恵護	川内ジュニア	ミツモリ ユヅキ 三森 結月	LEVERING

第47回 桐生市総合 バドミントン選手権大会

- ・主催 桐生市バドミントン協会
- ・主管 桐生市バドミントン協会 競技部
- ・後援 桐生市教育委員会 (公財)桐生市スポーツ文化事業団
- ・期日 令和6年1月21日(日)
- ・開場 午前8時00分 開会式 9時00分
- ・会場 桐生ガススポーツセンター(桐生市民体育館)

男子シングルス(8)

対戦順 (4者リーグ)					
1. ①-②	2. ③-④	3. ①-③			
4. ②-④	5. ①-④	6. ②-③			

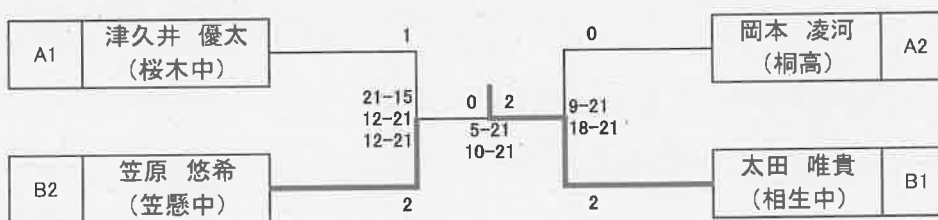
予選リーグ

※各リーグ1、2位が決勝トーナメント進出

Aリーグ		岡本 凌河	山崎 幹汰	中谷 純一	津久井 優太	勝敗	ゲーム	点	順位
①	岡本 凌河 (桐高)		21 ○ 14 2 21 - 15 0	21 ○ 9 2 17 - 21 1 21 11	13 × 21 0 15 - 21 2	2-1	4 3 1	129 112 17	2
②	山崎 幹汰 (桐生清桜)	14 × 21 0 15 - 21 2		22 × 24 0 14 - 21 2	5 × 21 0 10 - 21 2	0-3	0 6 -6	80 129 -49	4
③	中谷 純一 (桐生清桜)	9 × 21 1 21 - 17 2 11 21	24 ○ 22 2 21 - 14 0		5 × 21 0 15 - 21 2	1-2	3 4 -1	106 137 -31	3
④	津久井 優太 (桜木中)	21 ○ 13 2 21 - 15 0	21 ○ 5 2 21 - 10 0	21 ○ 5 2 21 - 15 0		3-0	6 0 6	126 63 63	1

Bリーグ		太田 唯貴	眞秀 陽音	笠原 悠希	吉沢 伊吹	勝敗	ゲーム	点	順位
①	太田 唯貴 (相生中)		21 ○ 5 2 21 - 5 0	21 ○ 13 2 21 - 16 0	21 ○ 1 2 21 - 3 0	3-0	6 0 6	126 43 83	1
②	眞秀 陽音 (桐生清桜)	5 × 21 0 5 - 21 2		12 × 21 0 12 - 21 2	17 × 21 0 9 - 21 2	0-3	0 6 -6	60 126 -66	4
③	笠原 悠希 (笠懸中)	13 × 21 0 16 - 21 2	21 ○ 12 2 21 - 12 0		21 ○ 5 2 21 - 8 0	2-1	4 2 2	113 79 34	2
④	吉沢 伊吹 (桐高)	1 × 21 0 3 - 21 2	21 ○ 17 2 21 - 9 0	5 × 21 0 8 - 21 2		1-2	2 4 -2	59 110 -51	3

決勝トーナメント



3位決定戦



男子ダブルス(18)

対戦順 (3者リーグ)

1. ①-② 2. ②-③ 3. ①-③

予選リーグ

※各リーグ1位が決勝トーナメント進出

	Aリーグ	劔持 航輝・岡田 蒼空	杉原 恭弥・井田 舜也	Syahrul Mubarak・Adil Aditya	勝敗	ゲーム	点	順位
①	劔持 航輝 岡田 蒼空 (桐高)	/	11 × 21 1 21 - 18 2 12 21	4 × 21 0 6 - 21 2	0-2	1 4 -3	54 102 -48	3
②	杉原 恭弥 井田 舜也 (清流中)	21 ○ 11 2 18 - 21 1 21 12	/	5 × 21 0 11 - 21 2	1-1	2 3 -1	76 86 -10	2
③	Syahrul Mubarak Adil Aditya (Sasori)	21 ○ 4 2 21 - 6 0	21 ○ 5 2 21 - 11 0	/	2-0	4 0 4	84 26 58	1

	Bリーグ	小島 陸・田口 希世澄	荒巻 亮太・都丸 知隼	高野 駿・赤石 健太	勝敗	ゲーム	点	順位
①	小島 陸 田口 希世澄 (桐生清桜)	/	21 ○ 17 2 23 - 21 0	14 × 21 0 18 - 21 2	1-1	2 2 0	76 80 -4	2
②	荒巻 亮太 都丸 知隼 (桐高)	17 × 21 0 21 - 23 2	/	18 × 21 1 24 - 22 2 16 21	0-2	1 4 -3	96 108 -12	3
③	高野 駿 赤石 健太 (笠懸南中)	21 ○ 14 2 21 - 18 0	21 ○ 18 2 22 - 24 1 21 16	/	2-0	4 1 3	106 90 16	1

	Cリーグ	新井 陽太・村山 颯	片平 修希・田島 颯斗	Azmi・Murti	勝敗	ゲーム	点	順位
①	新井 陽太 村山 颯 (ハシルトン桐生)	/	-	21 ○ 10 2 21 - 8 0	1-0	2 0 2	42 18 24	1
②	片平 修希 田島 颯斗 (桐工)	-	/	-	0-0	0 0 0	0 0 0	棄権
③	Azmi Murti (Sasori)	10 × 21 0 8 - 21 2	-	/	0-1	0 2 -2	18 42 -24	2

	Dリーグ	住吉 健太郎・太田 裕貴	吉田 吏玖・渡辺 望夢	Fendra・Pian	勝敗	ゲーム	点	順位
①	住吉 健太郎 太田 裕貴 (桐生清桜)	/	21 ○ 14 2 11 - 21 1 21 16	18 × 21 0 21 - 23 2	1-1	2 3 -1	92 95 -3	2
②	吉田 吏玖 渡辺 望夢 (清流中)	14 × 21 1 21 - 11 2 16 21	/	16 × 21 0 16 - 21 2	0-2	1 4 -3	83 95 -12	3
③	Fendra Pian (Sasori)	21 ○ 18 2 23 - 21 0	21 ○ 16 2 21 - 16 0	/	2-0	4 0 4	86 71 15	1

男子ダブルス(18)No.2

対戦順 (3者リーグ)		
1. ①-②	2. ②-③	3. ①-③

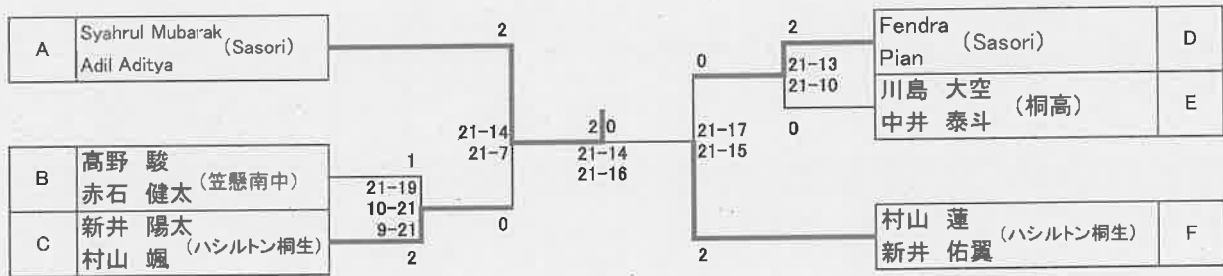
予選リーグ

※各リーグ1位が決勝トーナメント進出

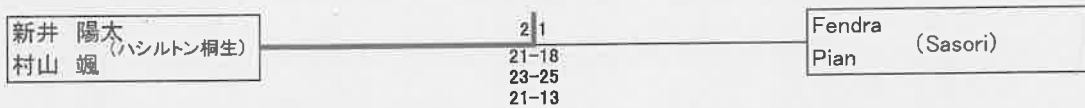
		川島 大空・中井 泰斗	鈴木 和弥・中澤 眞大	石内 杜和・大和 駿太	勝敗	ゲーム	点	順位
①	川島 大空	/	21 ○ 6	21 × 16	1-1	2	94	1
	中井 泰斗 (桐高)		2 21 - 14 0	0 18 - 21 2		13 21	0	
②	鈴木 和弥	6 × 21	/	21 ○ 15	1-1	2	62	3
	中澤 眞大 (桐生清桜)	0 14 - 21 2		2 21 - 18 0		0	75	
③	石内 杜和	16 ○ 21	15 × 21	/	1-1	2	91	2
	大和 駿太 (桜木中)	2 21 - 18 0	0 18 - 21 2			0	94	
		21 13				0	-3	

		村山 蓮・新井 佑翼	恩田 琉我・亀田 礼虎	Heri Susanto・Sulfikar	勝敗	ゲーム	点	順位
①	村山 蓮	/	21 ○ 6	21 ○ 17	2-0	4	108	1
	新井 佑翼 (ハシルトン桐生)		2 21 - 7 0	2 24 - 26 1		21 10	1	
②	恩田 琉我	6 × 21	/	15 × 21	0-2	0	37	3
	亀田 礼虎 (相生中)	0 7 - 21 2		0 9 - 21 2		4	84	
③	Heri Susanto	17 × 21	21 ○ 15	/	1-1	3	95	2
	Sulfikar (Sasori)	1 26 - 24 2	2 21 - 9 0			2	90	
		10 21				1	5	

決勝トーナメント



3位決定戦



女子シングルス(5)

決勝リーグ

	植木 晴菜	森野 華穂	阿左見 夏野	池内 花里菜	望月 紅里	勝敗	ゲーム	点	順位
①	植木 晴菜 (桐高)	21 ○ 2 2 21 - 0 0	21 ○ 13 2 21 - 8 0	13 × 21 0 14 - 21 2	21 ○ 15 2 21 - 8 0	3-1	6 2 4	153 88 65	2
②	森野 華穂 (中央中)	2 × 21 0 0 - 21 2	7 × 21 0 2 - 21 2	2 × 21 0 1 - 21 2	5 × 21 0 1 - 21 2	0-4	0 8 -8	20 168 -148	5
③	阿左見 夏野 (桐高)	13 × 21 0 8 - 21 2	21 ○ 7 2 21 - 2 0	8 × 21 0 11 - 21 2	18 × 21 0 9 - 21 2	1-3	2 6 -4	109 135 -26	4
④	池内 花里菜 (相生中)	21 ○ 13 2 21 - 14 0	21 ○ 2 2 21 - 1 0	21 ○ 8 2 21 - 11 0	21 ○ 10 2 21 - 12 0	4-0	8 0 8	168 71 97	1
⑤	望月 紅里 (桐高)	15 × 21 0 8 - 21 2	21 ○ 5 2 21 - 1 0	21 ○ 18 2 21 - 9 0	10 × 21 0 12 - 21 2	2-2	4 4 0	129 117 12	3

対戦順 (5者リーグ)				
1. ①-②	2. ③-④	3. ②-⑤	4. ①-③	5. ④-⑤
6. ②-③	7. ①-④	8. ③-⑤	9. ②-④	10. ①-⑤

女子ダブルス(10)

予選リーグ

※各リーグ1、2位が決勝トーナメント進出

	Aリーグ	石原 茉侑・須藤 柚希	服部 友香・宮本 夢叶	仲井 ゆうり・中島 彩	齊藤 夢叶・奥澤 希羽	勝敗	ゲーム	点	順位
①	石原 茉侑 須藤 柚希 (笠懸中)	21 ○ 7 2 21 - 9 0	21 ○ 10 2 21 - 8 0	21 ○ 10 2 21 - 14 0	3-0	6 0 6	128 58 68	1	
②	服部 友香 宮本 夢叶 (中央中)	7 × 21 0 9 - 21 2	8 × 21 0 10 - 21 2	20 × 22 0 11 - 21 2	0-3	0 6 -6	65 127 -62	4	
③	仲井 ゆうり 中島 彩 (桐高)	10 × 21 0 8 - 21 2	21 ○ 8 2 21 - 10 0	21 ○ 16 2 21 - 8 0	2-1	4 2 2	102 84 18	2	
④	齊藤 夢叶 奥澤 希羽 (桜木中)	10 × 21 0 14 - 21 2	22 ○ 20 2 21 - 11 0	16 × 21 0 8 - 21 2	1-2	2 4 -2	91 115 -24	3	

対戦順 (4者リーグ)		
1. ①-②	2. ③-④	3. ①-③
4. ②-④	5. ①-④	6. ②-③

女子ダブルス(10)No.2

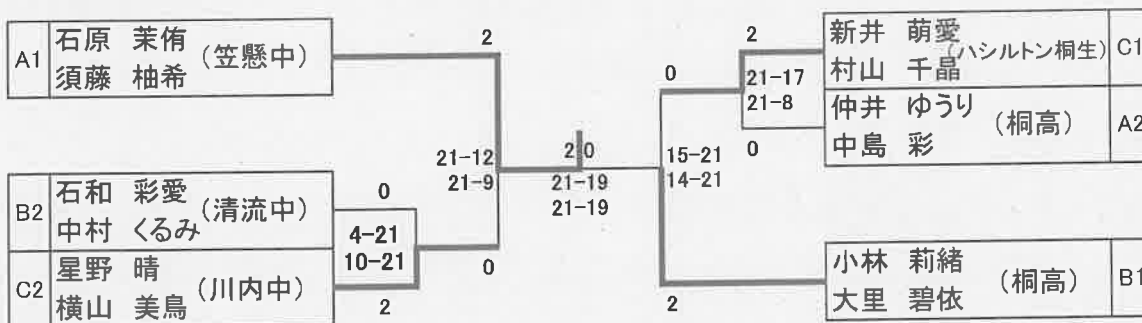
対戦順 (3者リーグ)		
1. ①-②	2. ②-③	3. ①-③

予選リーグ ※各リーグ1、2位が決勝トーナメント進出

	Bリーグ	小林 莉緒・大里 碧依	石和 彩愛・中村 くるみ	中村 麻由・平山 芽衣	勝敗	ゲーム	点	順位
①	小林 莉緒 大里 碧依 (桐高)		21 ○ 12 2 21 - 5 0	21 ○ 4 2 21 - 3 0	2-0	4 0 4	84 24 60	1
②	石和 彩愛 中村 くるみ (清流中)	12 × 21 0 5 - 21 2		21 ○ 19 2 21 - 18 0	1-1	2 2 0	59 79 -20	2
③	中村 麻由 平山 芽衣 (中央中)	4 × 21 0 3 - 21 2	19 × 21 0 18 - 21 2		0-2	0 4 -4	44 84 -40	3

	Cリーグ	新井 萌愛・村山 千晶	宮本 葵生・関口 陽菜	星野 晴・横山 美鳥	勝敗	ゲーム	点	順位
①	新井 萌愛 村山 千晶 (ハシルトン桐生)		21 ○ 4 2 22 - 20 0	21 ○ 10 2 21 - 13 0	2-0	4 0 4	85 47 38	1
②	宮本 葵生 関口 陽菜 (桐高)	4 × 21 0 20 - 22 2		23 × 21 1 21 - 23 2 16 21	0-2	1 4 -3	84 108 -24	3
③	星野 晴 横山 美鳥 (川内中)	10 × 21 0 13 - 21 2	21 ○ 23 2 23 - 21 1 21 16		1-1	2 3 -1	88 102 -14	2

決勝トーナメント



3位決定戦



第47回 桐生市総合バドミントン選手権大会（令和6年1月21日開催）
入賞者一覧

1 男子ダブルス

	名前	所属
優勝	シャハルル／アディル 組	サソリ
準優勝	村山 蓮／新井 佑翼 組	ハシルトン桐生
第3位	新井 陽太／村山 颯 組	ハシルトン桐生

2 男子シングルス

	名前	所属
優勝	太田 唯貴	相生中
準優勝	笠原 悠希	笠懸中
第3位	岡本 凌河	桐高

3 女子ダブルス

	名前	所属
優勝	石原 茉侖／須藤 柚希 組	笠懸中
準優勝	小林 莉緒／大里 碧依 組	桐高
第3位	新井 萌愛／村山 千晶 組	ハシルトン桐生

4 女子シングルス

	名前	所属
優勝	池内 花里菜	相生中
準優勝	植木 晴菜	桐高
第3位	望月 紅里	桐高

第50回
桐生市バドミントン選手権大会
(早川杯争奪・高校の部)

- ・主催 桐生市バドミントン協会
- ・主管 桐生市バドミントン協会 競技部
- ・後援 桐生市教育委員会・(公財)桐生市スポーツ文化事業団
- ・期日 令和6年2月4日(日)
- ・会場 桐生北体育館 (開場)9時00分 (開会式)9時30分

男子ダブルス(20)No.1

予選リーグ

※15点3ゲーム、延長なし
※各リーグ上位1組が決勝トーナメント進出

Aリーグ		岡本 凌河・中井 泰斗	米山 成洋・石井 亮磨	森村 涼生・長畑 よしる	山田 和人・吉澤 海	鈴木 和弥・中澤 眞大	勝敗	ゲーム	点	順位
1	岡本 凌河 中井 泰斗 (桐高)		① 15 ○ 2 2 15 - 4 0	④ 15 ○ 5 2 15 - 4 0	⑦ -	⑩ 15 ○ 7 2 15 - 9 0	3-0	6 0 6	90 31 59	1
2	米山 成洋 石井 亮磨 (桐生清桜)	① 2 × 15 0 4 - 15 2		⑥ 15 ○ 6 2 15 - 12 0	⑨ -	③ 7 × 15 0 7 - 15 2	1-2	2 4 -2	50 78 -28	3
3	森村 涼生 長畑 よしる (樹徳)	④ 5 × 15 0 4 - 15 2	⑥ 6 × 15 0 12 - 15 2		② -	⑧ 7 × 15 0 7 - 15 2	0-3	0 6 -6	41 90 -49	4
4	山田 和人 吉澤 海 (桐生清桜)	⑦ -	⑨ -	② -		⑤ -	0-0	0 0 0	0 0 0	棄権
5	鈴木 和弥 中澤 眞大 (桐生清桜)	⑩ 7 × 15 0 9 - 15 2	③ 15 ○ 7 2 15 - 7 0	⑧ 15 ○ 7 2 15 - 7 0	⑤ -		2-1	4 2 2	76 58 18	2

Bリーグ		勅持 航輝・岡田 蒼空	柳原 寧央・森 唯翔	田巻 勇太郎・吉澤 海	有泉 快飛・佐藤 翔太	小島 陸・田口 希世澄	勝敗	ゲーム	点	順位
1	勅持 航輝 岡田 蒼空 (桐高)		① -	④ -	⑦ -	⑩ -	0-0	0 0 0	0 0 0	棄権
2	柳原 寧央 森 唯翔 (桐生清桜)	① -		⑥ 11 × 15 0 4 - 15 2	⑨ 12 ○ 15 2 15 - 14 1 15 13	③ 7 × 15 0 7 - 15 2	1-2	2 5 -3	71 102 -31	3
3	田巻 勇太郎 吉澤 海 (樹徳・桐生清桜)	④ -	⑥ 15 ○ 11 2 15 - 4 0		② 11 ○ 15 2 15 - 12 1 15 14	⑧ 8 × 15 0 13 - 15 2	2-1	4 3 1	92 86 6	2
4	有泉 快飛 佐藤 翔太 (桐生清桜)	⑦ -	⑨ 15 × 12 1 14 - 15 2 13 15	② 15 × 11 1 12 - 15 2 14 15		⑤ 10 × 15 0 10 - 15 2	0-3	2 6 -4	103 113 -10	4
5	小島 陸 田口 希世澄 (桐生清桜)	⑩ -	③ 15 ○ 7 2 15 - 7 0	⑧ 15 ○ 8 2 15 - 13 0	⑤ 15 ○ 10 2 15 - 10 0		3-0	6 0 6	90 55 35	1

男子ダブルス(20)No.2

予選リーグ

※15点3ゲーム、延長なし
 ※各リーグ上位1組が決勝トーナメント進出

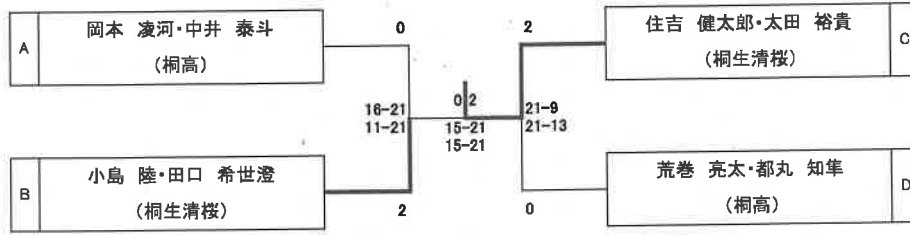
Cリーグ		吉沢 伊吹・川島 大空	高橋 侑雅・中嶋 芯羽	上山 太雅・勅使河原 陸	山上 太一・山崎 幹汰	住吉 健太郎・太田 裕貴	勝敗	ゲーム	点	順位
1	吉沢 伊吹 川島 大空 (桐高)		① 15 ○ 9 2 15 - 10 0	④ 11 × 15 0 10 - 15 2	⑦ 14 × 15 1 15 - 11 2 9 15	⑩ 1 × 15 0 5 - 15 2	1-3	3 6 -3	95 120 -25	4
2	高橋 侑雅 中嶋 芯羽 (桐生清桜)	① 9 × 15 0 10 - 15 2		⑥ 4 × 15 0 5 - 15 2	⑨ 15 × 14 1 7 - 15 2 11 15	③ 5 × 15 0 6 - 15 2	0-4	1 8 -7	72 134 -62	5
3	上山 太雅 勅使河原 陸 (樹徳)	④ 15 ○ 11 2 15 - 10 0	⑥ 15 ○ 4 2 15 - 5 0		② 15 ○ 5 2 15 - 9 0	⑧ 4 × 15 0 13 - 15 2	3-1	6 2 4	107 74 33	2
4	山上 太一 山崎 幹汰 (桐生清桜)	⑦ 15 ○ 14 2 11 - 15 1 15 9	⑨ 14 ○ 15 2 15 - 7 1 15 11	② 5 × 15 0 9 - 15 2		⑤ 6 × 15 0 7 - 15 2	2-2	4 6 -2	112 131 -19	3
5	住吉 健太郎 太田 裕貴 (桐生清桜)	⑩ 15 ○ 1 2 15 - 5 0	③ 15 ○ 5 2 15 - 6 0	⑧ 15 ○ 4 2 15 - 13 0	⑤ 15 ○ 6 2 15 - 7 0		4-0	8 0 6	120 47 73	1

Dリーグ		荒巻 亮太・都丸 知準	宮城 晴・眞秀 陽音	見供 拓真・畠山 柊汰	田島 颯斗・小林 志穂	中谷 純一・大塚 歩紀	勝敗	ゲーム	点	順位
1	荒巻 亮太 都丸 知準 (桐高)		① -	④ 9 ○ 15 2 15 - 3 1 15 11	⑦ 15 ○ 3 2 15 - 8 0	⑩ 15 ○ 13 2 15 - 14 0	3-0	6 1 5	99 67 32	1
2	宮城 晴 眞秀 陽音 (桐生清桜)	① -		⑥ -	⑨ -	③ -	0-0	0 0 0	0 0 0	棄権
3	見供 拓真 畠山 柊汰 (樹徳)	④ 15 × 9 1 3 - 15 2 11 15	⑥ -		② 15 ○ 4 2 15 - 10 0	⑧ 9 × 15 0 8 - 15 2	1-2	3 4 -1	76 83 -7	3
4	田島 颯斗 小林 志穂 (桐工・樹徳)	⑦ 3 × 15 0 8 - 15 2	⑨ -	② 4 × 15 0 10 - 15 2		⑤ 3 × 15 0 11 - 15 2	0-3	0 6 -6	39 90 -51	4
5	中谷 純一 大塚 歩紀 (桐生清桜)	⑩ 13 × 15 0 14 - 15 2	③ -	⑧ 15 ○ 9 2 15 - 8 0	⑤ 15 ○ 3 2 15 - 11 0		2-1	4 2 2	87 61 26	2

男子ダブルス(20)No.3

決勝トーナメント

※正規ルール ※3位決定戦はなし



女子ダブルス(6)

決勝リーグ

※正規ルール

	植本 晴菜・小林 莉緒	栗田 美空・高峯 里桜	小林 桃子・今泉 空	望月 紅里・宮本 葵生	阿左見 夏野・大里 碧依	仲井 ゆうり・中島 彩	勝敗	ゲーム	点	順位
1	植本 晴菜 小林 莉緒 (桐高)	① -	⑧ 21 ○ 2 2 21 - 3 0	④ 21 ○ 10 2 21 - 8 0	⑬ 21 ○ 16 2 21 - 12 0	⑪ 21 ○ 4 2 21 - 10 0	4-0	8 0 8	168 65 103	1
2	栗田 美空 高峯 里桜 (桐高)	① -	⑮ -	⑫ -	⑤ -	⑨ -	0-0	0 0 0	0 0 0	棄権
3	小林 桃子 今泉 空 (桐高)	⑧ 2 × 21 0 3 - 21 2	⑮ -	② 4 × 21 0 6 - 21 2	⑩ 3 × 21 0 5 - 21 2	⑥ 8 × 21 0 6 - 21 2	0-4	0 8 -8	37 168 -131	5
4	望月 紅里 宮本 葵生 (桐高)	④ 10 × 21 0 8 - 21 2	⑫ -	② 21 ○ 4 2 21 - 6 0	⑦ 14 × 21 0 17 - 21 2	⑭ 21 ○ 16 2 21 - 9 0	2-2	4 4 0	133 119 14	3
5	阿左見 夏野 大里 碧依 (桐高)	⑬ 16 × 21 0 12 - 21 2	⑤ -	⑩ 21 ○ 3 2 21 - 5 0	⑦ 21 ○ 14 2 21 - 17 0	③ 21 ○ 18 2 21 - 8 0	3-1	0 2 4	154 107 47	2
6	仲井 ゆうり 中島 彩 (桐高)	⑪ 4 × 21 0 10 - 21 2	⑤ -	⑥ 21 ○ 8 2 21 - 6 0	⑭ 16 × 21 0 9 - 21 2	③ 18 × 21 0 8 - 21 2	1-3	2 6 -4	107 140 -33	4

第50回 桐生市バドミントン選手権大会（早川杯争奪・高校の部）

（令和6年2月4日開催）

入賞者一覧

1 男子ダブルス ※3位決定戦はなし

	名前	所属
優勝	住吉 健太郎／太田 裕貴 組	桐生清桜
第2位	小島 陸／田口 希世澄 組	桐生清桜
第3位	岡本 凌河／中井 泰斗 組	桐高
第3位	荒巻 亮太／都丸 知隼 組	桐高

2 女子ダブルス

	名前	所属
優勝	植木 晴菜／小林 莉緒 組	桐高
第2位	阿左見 夏野／大里 碧依 組	桐高
第3位	望月 紅里／宮本 葵生 組	桐高

男子シングルスAクラス

男子シングルスAクラス Aブロック	太田	恩田	高木	勝-敗	順位
太田 唯貴 (相生中)		○ 21- 6	○ 21- 4	M 3- 0 G 4- 0 P 84-10	1
恩田 瑛琉 (相生ジュニア)	× 6-21		○ 21-19	M 2- 1 G 3- 1 P 69-40	2
高木 宏翔 (LEVELING)	× 4-21	× 19-21		M 1- 2 G 2- 2 P 65-42	3

男子シングルスAクラス Bブロック	吉田	青木	新井	勝-敗	順位
吉田 実玖 (清流中)		○ 23-21	× 16-21	M 1- 1 G 1- 1 P 39-42	2
青木 歩夢 (神明ジュニア)	× 21-23		× 23-25	M 0- 2 G 0- 2 P 44-48	3
新井 陽太 (ハシルトン桐生)	○ 21-16	○ 25-23		M 2- 0 G 2- 0 P 46-39	1

男子シングルスAクラス Cブロック	平松	高草木	木村	勝-敗	順位
平松 詢稀 (笠笠懸中)		○ 21-15	× 12-21	M 1- 1 G 1- 1 P 33-36	2
高草木 君弥 (相生中)	× 15-21		× 4-21	M 0- 2 G 0- 2 P 19-42	3
木村 颯汰 (LEVELING)	○ 21-12	○ 21- 4		M 2- 0 G 2- 0 P 42-16	1

男子シングルスAクラス Dブロック	三森	赤石	竹ヶ原	勝-敗	順位
三森 匠隼 (LEVELING)		○ 21-12	○ 21- 5	M 2- 0 G 2- 0 P 42-17	1
赤石 健太 (笠懸南中)	× 12-21		× x-	M 0- 2 G 0- 3 P 12-63	3
竹ヶ原 尚真 (笠懸中)	× 5-21	○ -x		M 1- 1 G 2- 1 P 47-21	2

男子シングルスAクラス Eブロック	村山	高柳	宮崎	勝-敗	順位
村山 颯 (ハシルトン桐生)		○ 21- 2	○ 21-16	M 2- 0 G 2- 0 P 42-18	1
高柳 太一 (笠懸中)	× 2-21		× 4-21	M 0- 2 G 0- 2 P 6-42	3
宮崎 祥也 (桜木ジュニア)	× 16-21	○ 21- 4		M 1- 1 G 1- 1 P 37-25	2

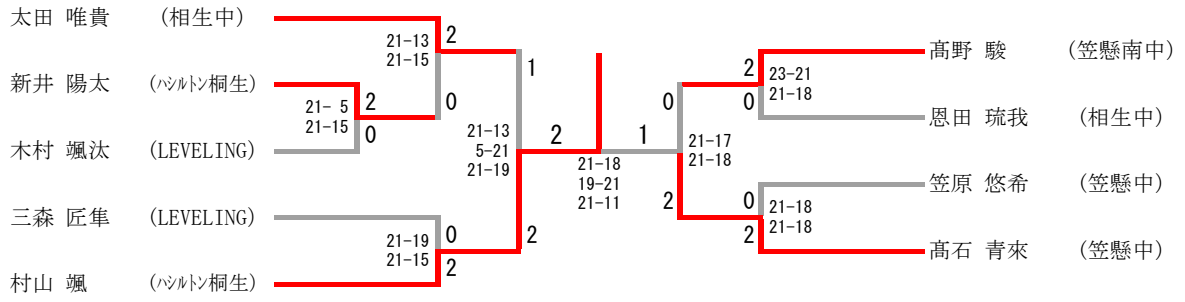
男子シングルスAクラス Fブロック	高野	石内	中村	勝-敗	順位
高野 駿 (笠懸南中)		○ 21-11	○ 21- 9	M 2- 0 G 2- 0 P 42-20	1
石内 杜和 (桜木中)	× 11-21		○ 21- 7	M 1- 1 G 1- 1 P 32-28	2
中村 太一 (笠懸ジュニア)	× 9-21	× 7-21		M 0- 2 G 0- 2 P 16-42	3

男子シングルスAクラス Gブロック	渡辺	恩田	小池	勝-敗	順位
渡辺 望夢 (清流中)		× 19-21	○ 21- 8	M 1- 1 G 1- 1 P 40-29	2
恩田 琉我 (相生中)	○ 21-19		○ 21- 9	M 2- 0 G 2- 0 P 42-28	1
小池 凜空 (MCジュニア)	× 8-21	× 9-21		M 0- 2 G 0- 2 P 17-42	3

男子シングルスAクラス Hブロック	笠原	亀田	磯崎	勝-敗	順位
笠原 悠希 (笠懸中)		○ 21-10	○ 21-17	M 2- 0 G 2- 0 P 42-27	1
亀田 礼虎 (相生中)	× 10-21		× 11-21	M 0- 2 G 0- 2 P 21-42	3
磯崎 衣央 (桜木ジュニア)	× 17-21	○ 21-11		M 1- 1 G 1- 1 P 38-32	2

男子シングルスAクラス Iブロック	高石	杉原	吉田	勝-敗	順位
高石 青来 (笠懸中)		○ 21- 8	○ 21- 5	M 2- 0 G 2- 0 P 42-13	1
杉原 恭弥 (清流中)	× 8-21		○ 21- 7	M 1- 1 G 1- 1 P 29-28	2
吉田 稜矢 (LEVELING)	× 5-21	× 7-21		M 0- 2 G 0- 2 P 12-42	3

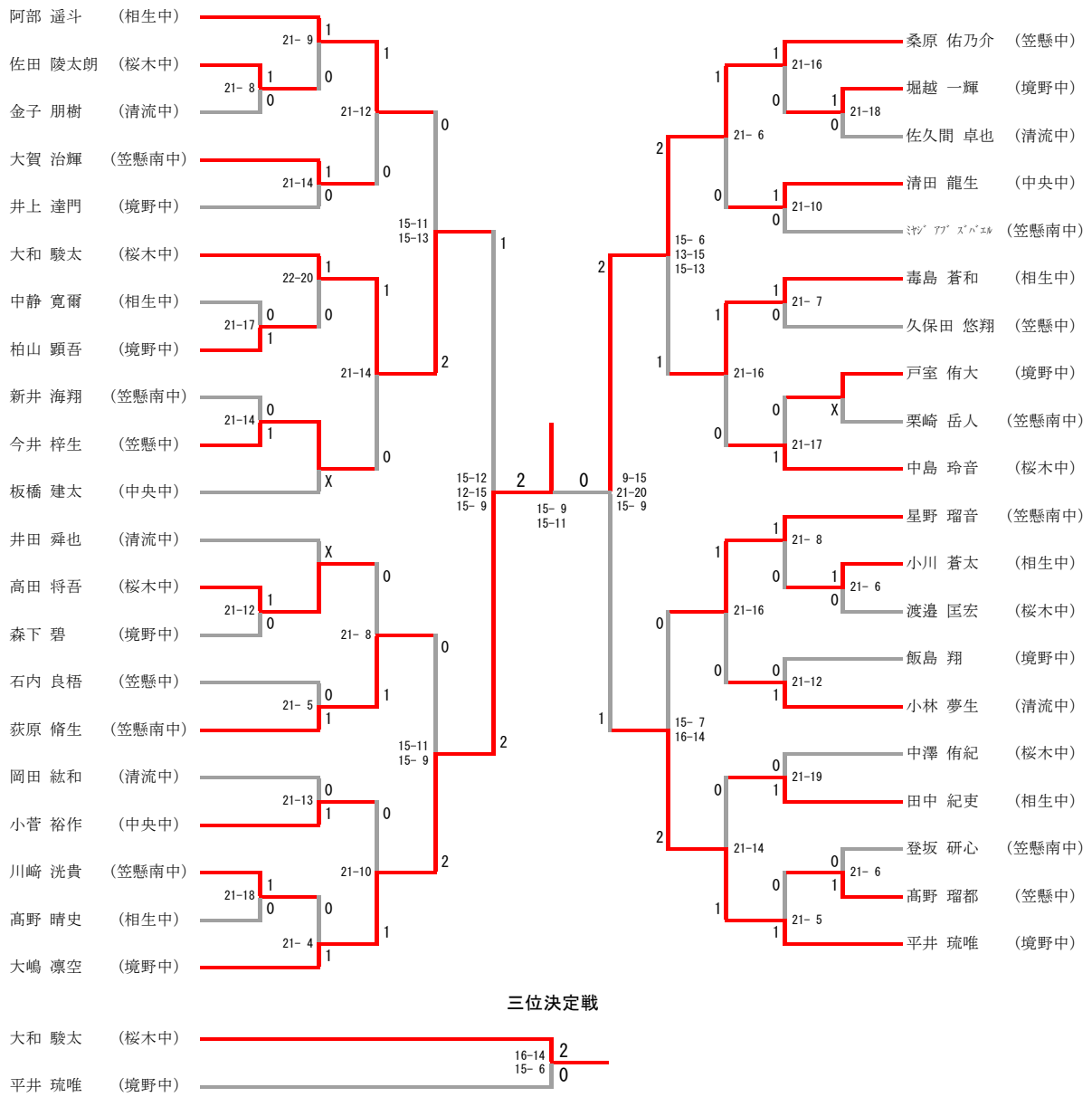
男子シングルスAクラス



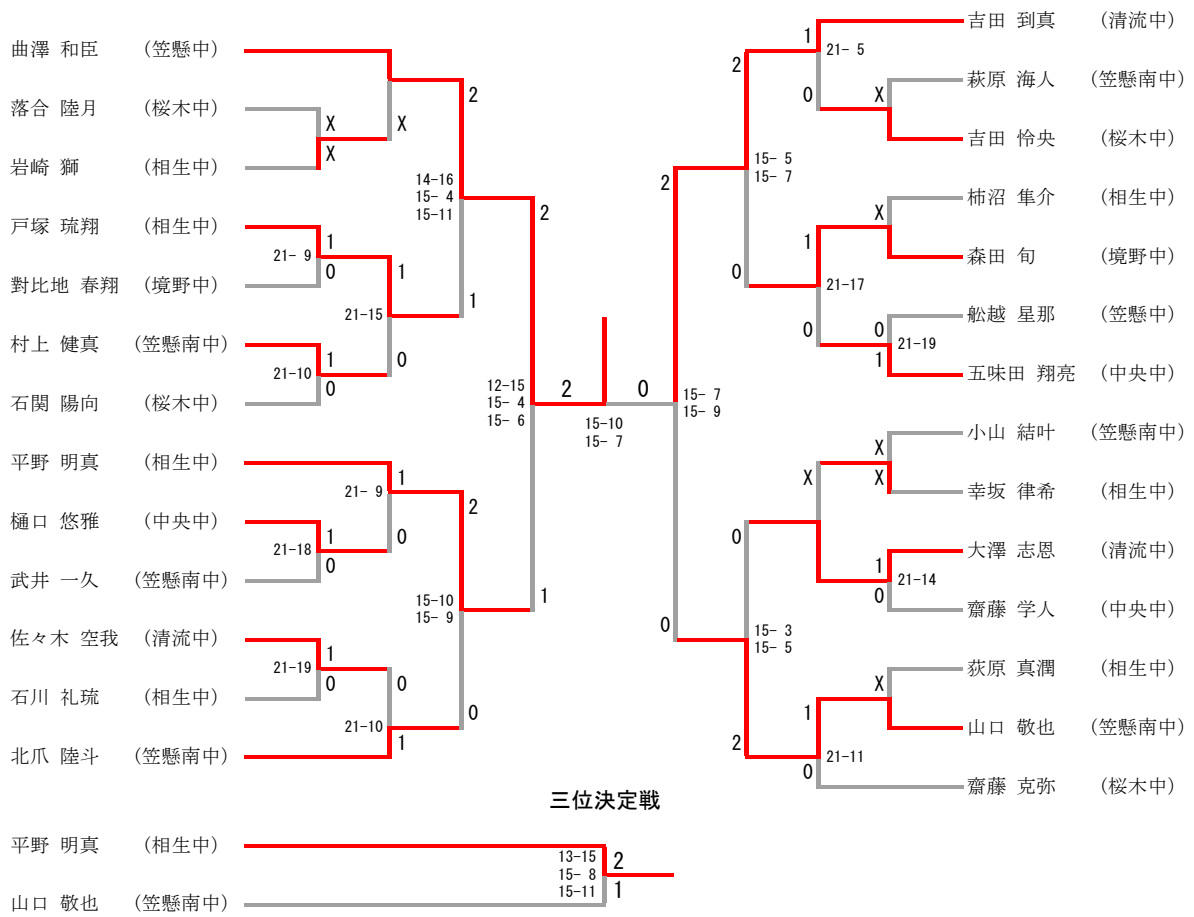
三位決定戦



男子シングルスBクラス



男子シングルスCクラス



女子シングルスAクラス

女子シングルスAクラス Aブロック	石原	奥澤	新井	青木	勝-敗	順位
石原 茉侑 (笠懸中)		○ 21- 4	○ 21- 3	○ 21- 4	M 3-0 G 3-0 P 63-11	1
奥澤 希羽 (桜木中)	× 4-21		○ 21-12	× 13-21	M 1-2 G 1-2 P 38-54	3
新井 軸夕 (川内中)	× 3-21	× 12-21		× 7-21	M 0-3 G 0-3 P 22-63	4
青木 愛夢 (昭和ジュニア)	× 4-21	○ 21-13	○ 21- 7		M 2-1 G 2-1 P 46-41	2

女子シングルスAクラス Bブロック	中村	二渡	荻野	勝-敗	順位
中村 くるみ (清流中)		× 11-21	× 12-21	M 0-2 G 0-2 P 23-42	3
二渡 タ子 (LEVELING)	○ 21-11		× 15-21	M 1-1 G 1-1 P 36-32	2
荻野 羽希 (笠懸中)	○ 21-12	○ 21-15		M 2-0 G 2-0 P 42-27	1

女子シングルスAクラス Cブロック	柏瀬	関根	成田	勝-敗	順位
柏瀬 天芳 (神明ジュニア)		○ 21- 4	○ 21- 6	M 2-0 G 2-0 P 42-10	1
関根 佳暖 (笠懸中)	× 4-21		× 8-21	M 0-2 G 0-2 P 12-42	3
成田 心 (昭和ジュニア)	× 6-21	○ 21- 8		M 1-1 G 1-1 P 27-29	2

女子シングルスAクラス Dブロック	須藤	下山	竹ヶ原	勝-敗	順位
須藤 柚希 (笠懸中)		○ 21- 2	○ 21-17	M 2-0 G 2-0 P 42-19	1
下山 葵衣 (※境野中)	× 2-21		× 11-21	M 0-2 G 0-2 P 13-42	3
竹ヶ原 由依 (MCジュニア)	× 17-21	○ 21-11		M 1-1 G 1-1 P 38-32	2

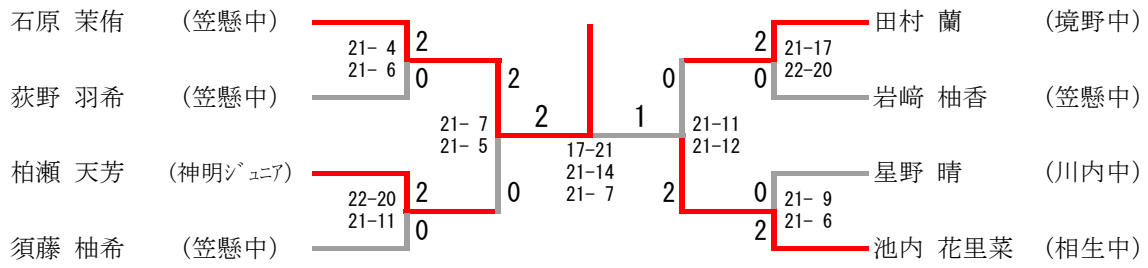
女子シングルスAクラス Eブロック	田村	楠木	青木	勝-敗	順位
田村 蘭 (境野中)		○ 21- 2	○ 21- 5	M 2-0 G 2-0 P 42-7	1
楠木 柚咲 (笠懸中)	× 2-21		× 7-21	M 0-2 G 0-2 P 9-42	3
青木 来夢 (昭和ジュニア)	× 5-21	○ 21- 7		M 1-1 G 1-1 P 26-28	2

女子シングルスAクラス Fブロック	岩崎	田中	大嶋	勝-敗	順位
岩崎 柚香 (笠懸中)		○ 21- 9	○ 21- 5	M 2-0 G 2-0 P 42-14	1
田中 泉帆 (MCジュニア)	× 9-21		○ 21-17	M 1-1 G 1-1 P 30-38	2
大嶋 夕菜 (昭和ジュニア)	× 5-21	× 17-21		M 0-2 G 0-2 P 22-42	3

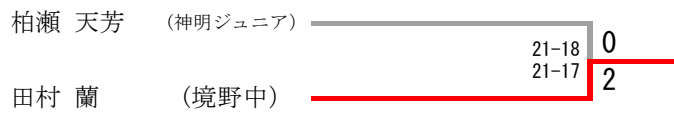
女子シングルスAクラス Gブロック	星野	石和	小貫	勝-敗	順位
星野 晴 (川内中)		○ 21- 5	○ 21- 9	M 2-0 G 2-0 P 42-14	1
石和 彩愛 (清流中)	× 5-21		○ 21-10	M 1-1 G 1-1 P 26-31	2
小貫 ひなた (笠懸中)	× 9-21	× 10-21		M 0-2 G 0-2 P 19-42	3

女子シングルスAクラス Hブロック	池内	三ツ木	石井	勝-敗	順位
池内 花里菜 (相生中)		○ 21- 1	○ 21- 4	M 3-0 G 4-0 P 84-5	1
三ツ木 綾香 (笠懸中)	× 1-21		× 4-21	M 1-2 G 2-2 P 47-42	3
石井 莉愛 (昭和ジュニア)	× 4-21	○ 21- 4		M 2-1 G 3-1 P 67-25	2

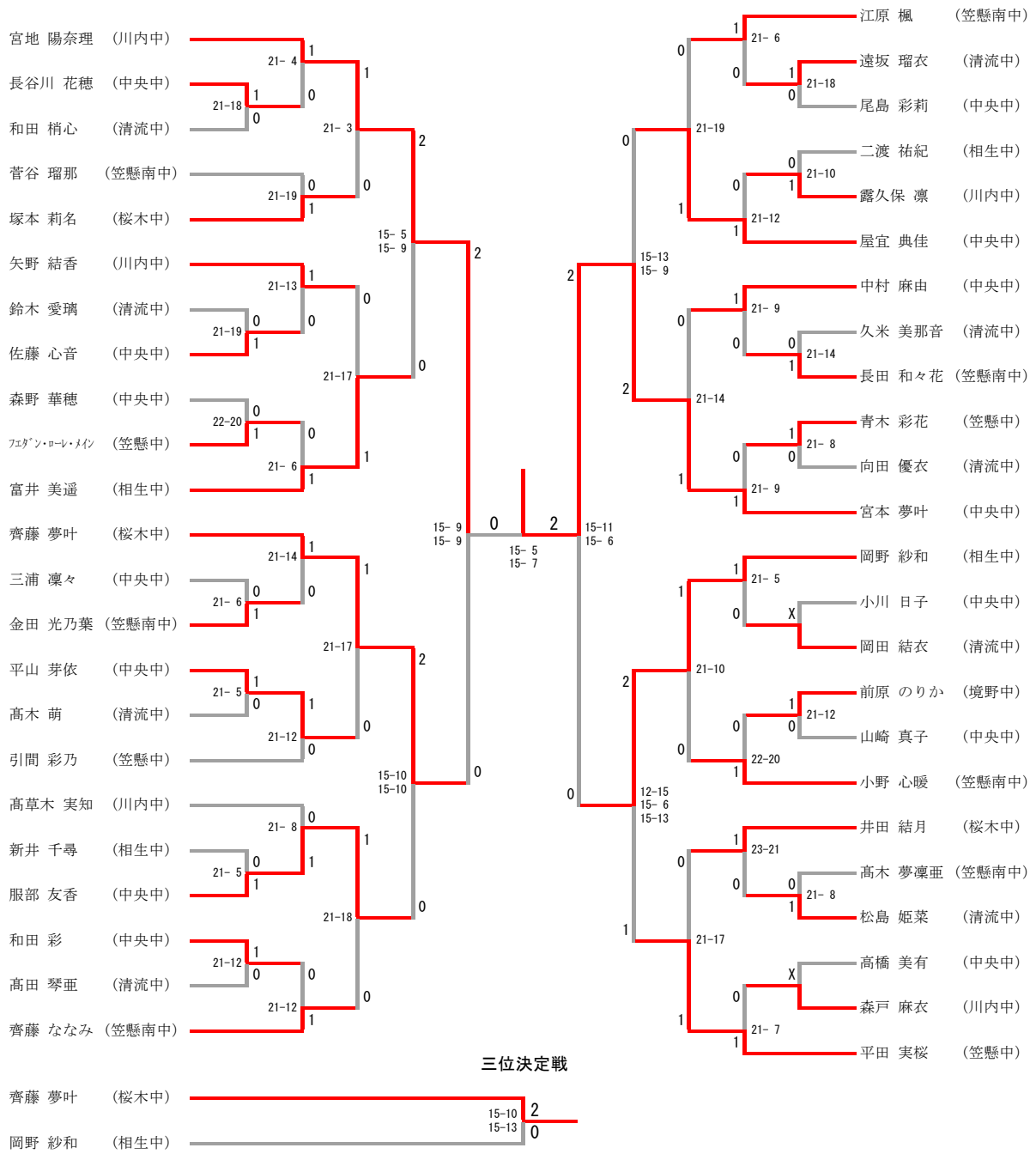
女子シングルスAクラス



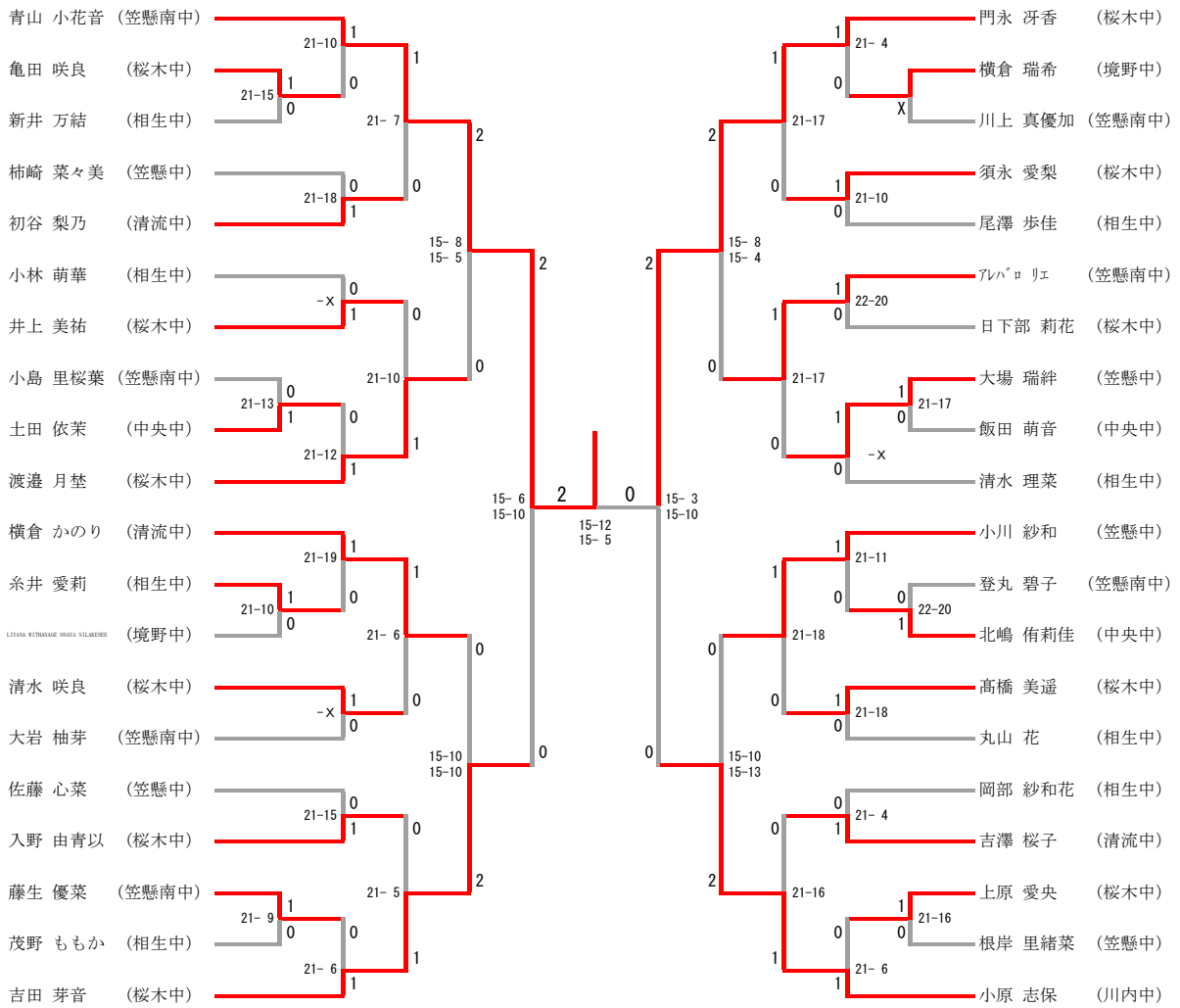
三位決定戦



女子シングルスBクラス



女子シングルスCクラス



三位決定戦



**第47回 桐生市ミックスバドミントン大会
第33回 中田公丸杯**



会場：桐生市北体育館

期日：令和6年3月3日(日)

主催：桐生市バドミントン協会

主管：桐生市バドミントン協会 普及部

後援：桐生市教育委員会

(財)桐生市スポーツ文化事業団

予選リーグ

【Aブロック】

1コート

	チーム名	1	2	3	4	5	勝敗	順位
1	7 スターマイン 齊藤 宏 小堀 智恵		X	X	X	X	0-4	C
2	9 ばどきち 大熊 聡 原 絵美佳	O		X	O	O	3-1	A
3	37 Thanks. 中野 龍祐 中村 有希	O	O		O	O	4-0	A
4	11 session 岡野 大空 岩本 菜々	O	X	X		O	2-2	B
5	23 前橋市 高須 健司 千田 真実	O	X	X	X		1-3	B

【Bブロック】

2コート

	チーム名	1	2	3	4	5	勝敗	順位
1	2 NACK 澁澤 武雄 高山 順子		X	X	X	O	1-3	B
2	15 んぼちゃむ 高波 幸平 福島 華乃	O		X	O	O	3-1	A
3	38 Thanks. 高見澤 峻 清水 詩織	O	O		O	O	4-0	A
4	25 清桜高3年/桜木中3年 新井 結月 新井 夕凱	O	X	X		X	1-3	C
5	20 くろすとっぷ! 茂木 快翔 中込 彩香	X	X	X	O		1-3	B

【Cブロック】

3コート

	チーム名	1	2	3	4	5	勝敗	順位
1	6 スターマイン 小林 亨輔 福田 紫乃		O	X		X	1-2	B
2	14 よしみん 上野 貴大 原 理沙	X		X		X	0-3	B
3	36 Thanks. 鈴木 翼 篠崎 柚芽乃	O	O			O	3-0	A
4	3 ブレイクタイム 阿久津 清 茂木 奈緒子							
5	35 高崎アイラス 高木 英斗 西村 紀子	O	O	X			2-1	A

【Dブロック】

4コート

	チーム名	1	2	3	4	5	勝敗	順位
1	31 トリニティ 平山 圭子 細田 智愁		O	O	O	X	3-1	B
2	5 Spirits 大城 要亮 藤本 絵美	X		X	O	X	1-3	B
3	39 Thanks. 岩上 昌樹 朝倉 美香	X	O		O	O	3-1	A
4	19 体協クラブ 石田 晃一 井口 美千代	X	X	X		X	0-4	C
5	21 吉井町バドミントンクラブ 堀田 弘樹 清水 奈美	O	O	X	O		3-1	A

予選リーグ

【Eブロック】

5コート

	チーム名	1	2	3	4	5	勝敗	順位
1	12 たつさつバーガー 後藤 達人 新井 爽月	/	○	○	○	○	4-0	A
			21 - 2	21 - 14	21 - 16	21 - 16		
2	4 ブレイクタイム 小須賀 昭仁 関 正子	×	/	×	×	×	0-4	C
		2 - 21		9 - 21	8 - 21	10 - 21		
3	8 スターマイン 小川 直也 蒲池 紫央里	×	○	/	○	×	2-2	B
		14 - 21	21 - 9		21 - 13	15 - 21		
4	10 ばどきち 高崎 雄一 鈴木 由美子	×	○	×	/	×	1-3	B
		16 - 21	21 - 8	13 - 21		12 - 21		
5	34 吉井クラブ 松島 凌音 樵 遥花	×	○	○	○	/	3-1	A
		16 - 21	21 - 10	21 - 15	21 - 12			

【Fブロック】

6コート

	チーム名	1	2	3	4	5	勝敗	順位
1	22 アース 赤坂 公平 新島 あゆ美	/	×	×	×	×	0-4	C
			15 - 21	7 - 21	15 - 21	9 - 21		
2	29 東松山 須長 雄大 市川 香織	○	/	×	×	×	1-3	B
		21 - 15		14 - 21	16 - 21	6 - 21		
3	1 Wisdom 三橋 恭平 矢島 香奈	○	○	/	×	○	3-1	A
		21 - 7	21 - 14		14 - 21	21 - 19		
4	16 フリー 齋藤 貴志 齋藤 怜那	○	○	○	/	×	3-1	B
		21 - 15	21 - 16	21 - 14		9 - 21		
5	32 チームマッシュルー 唐沢 孝光 内山 遥	○	○	×	○	/	3-1	A
		21 - 9	21 - 6	19 - 21	21 - 9			

【Gブロック】

7コート

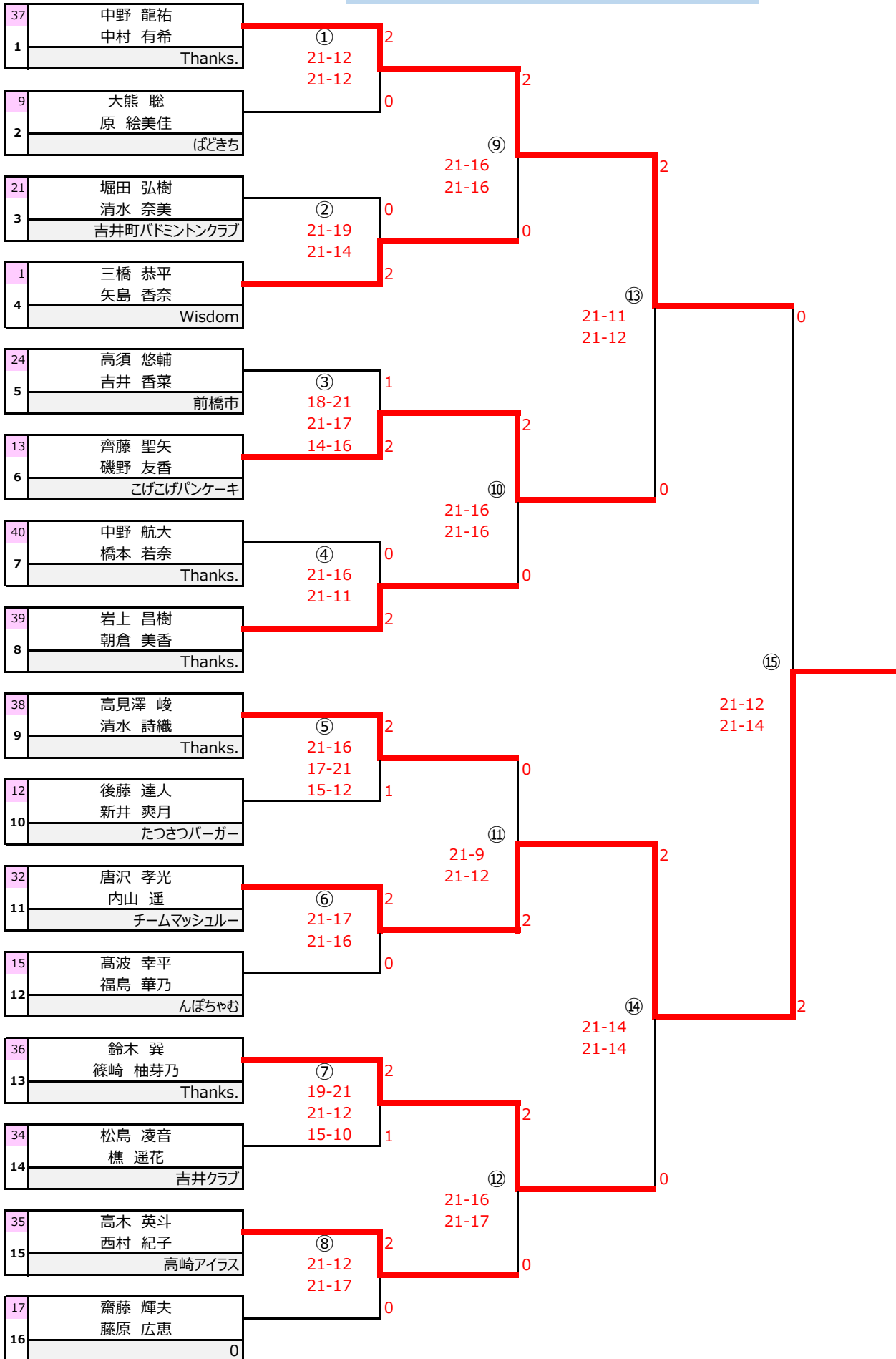
	チーム名	1	2	3	4	5	勝敗	順位
1	17 齋藤 輝夫 藤原 広恵	○	○	×	○	○	3-1	A
			21 - 19	13 - 21	21 - 12	21 - 18		
2	27 首藤 慎弥 堀江 真世	×	/	×	○	×	1-3	B
		19 - 21		16 - 21	21 - 10	15 - 21		
3	13 こげこげパンケーキ 齋藤 聖矢 磯野 友香	○	○	/	○	○	4-0	A
		21 - 13	21 - 16		21 - 12	21 - 18		
4	18 東クラブ 品川 芳明 金井 美香	×	×	×	/	×	0-4	C
		12 - 21	10 - 21	12 - 21		10 - 21		
5	28 うっぴい〜ず 宇津野 貴 腰塚 知美	×	○	×	○	/	2-2	B
		18 - 21	21 - 15	18 - 21	21 - 10			

【Hブロック】

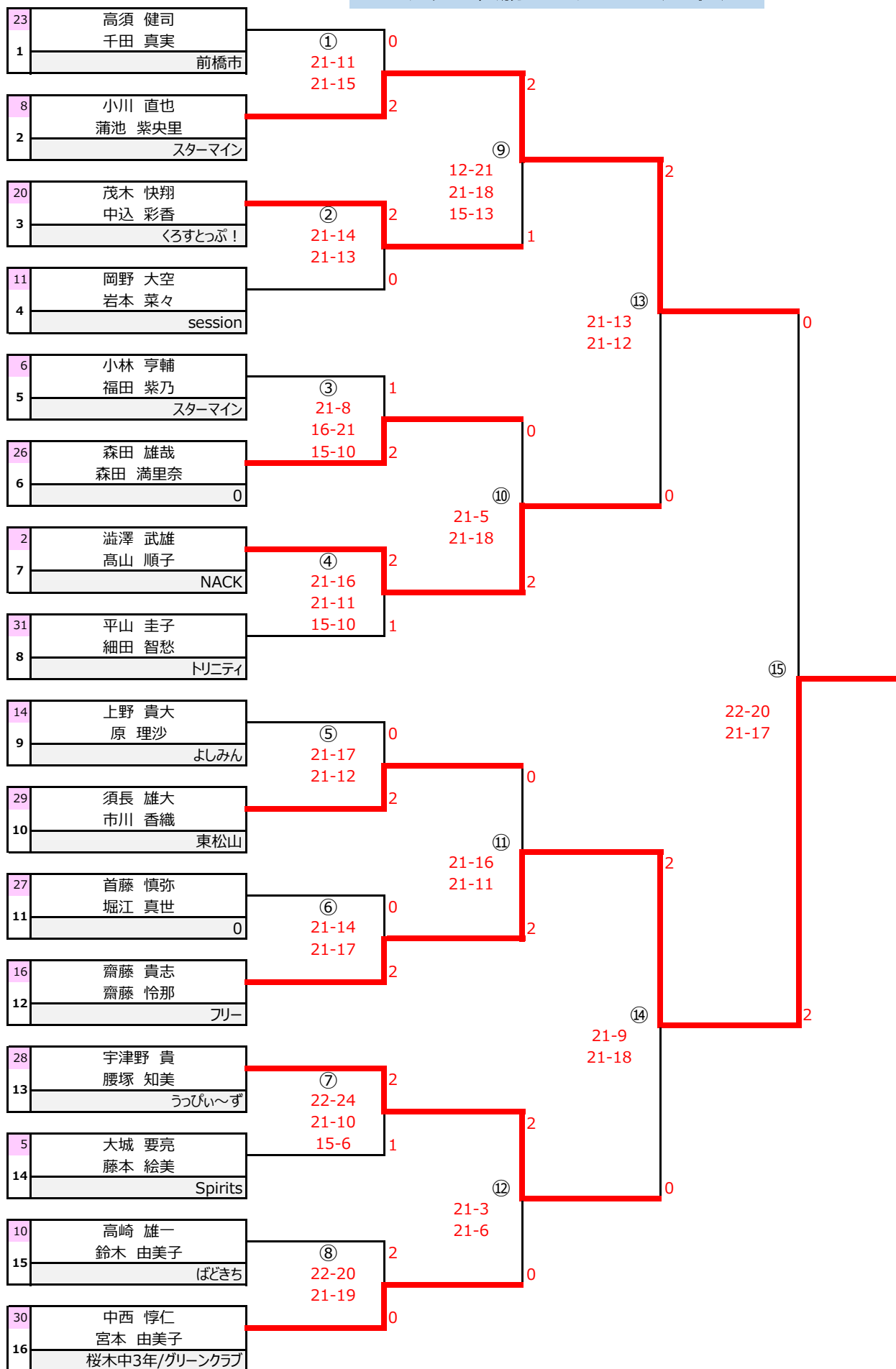
8コート

	チーム名	1	2	3	4	5	勝敗	順位
1	33 チームマッシュルー 高橋 朋暉 横山 亜実	/	-	-	-	-		
2	30 桜木中3年/グリーンクラブ 中西 惇仁 宮本 由美子	×	/	×	×	×	0-3	B
		-		3 - 21	19 - 21	10 - 21		
3	24 前橋市 高須 悠輔 吉井 香菜	○	○	/	○	○	3-0	A
		-	21 - 3		21 - 11	21 - 6		
4	26 森田 雄哉 森田 満里奈	○	×	/	×	○	1-2	B
		-	21 - 19	11 - 21		15 - 21		
5	40 Thanks. 中野 航大 橋本 若奈	○	×	○	/	○	2-1	A
		-	21 - 10	6 - 21	21 - 15			

Aクラス決勝トーナメント(16組)

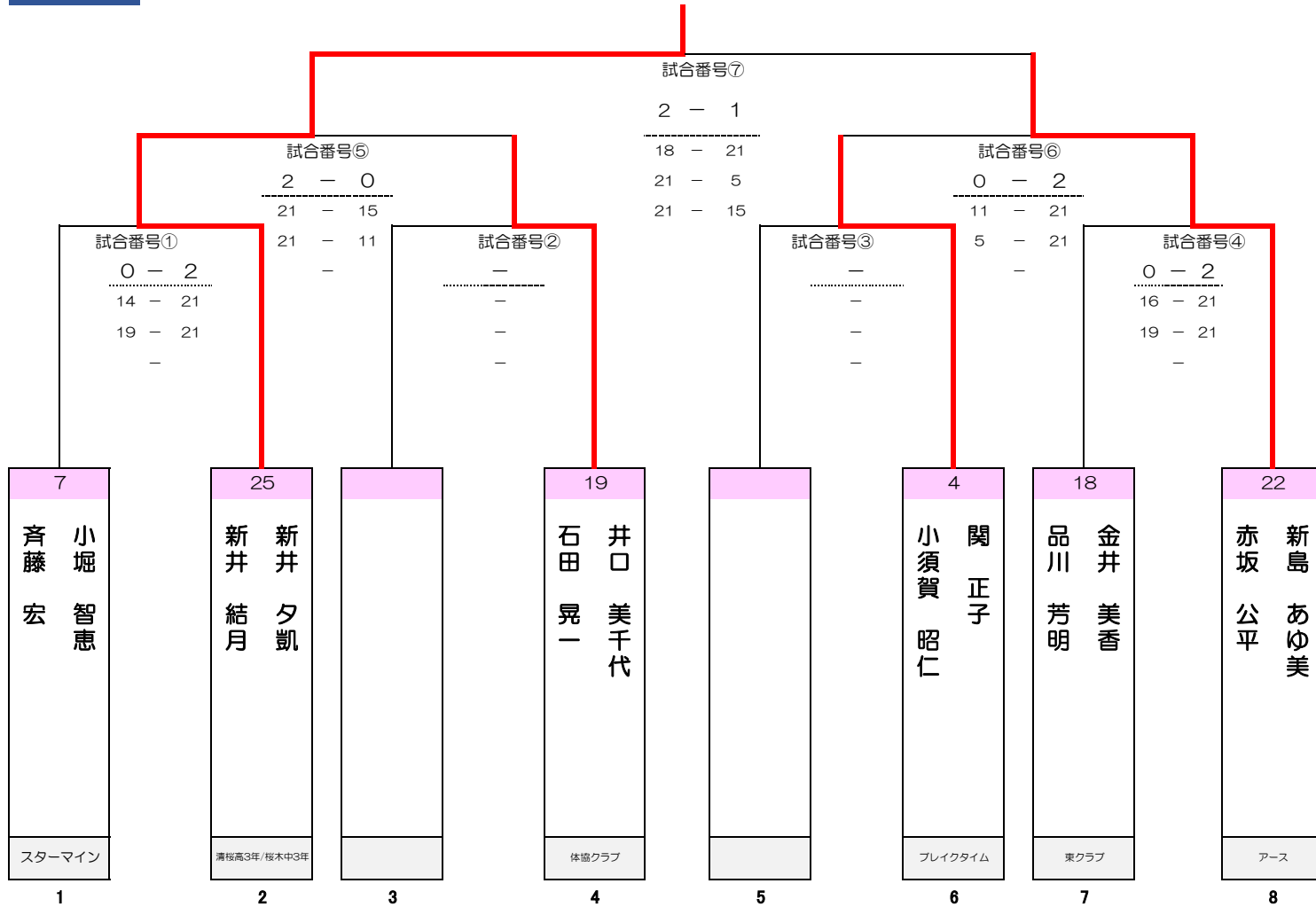


Bクラス決勝トーナメント(16組)



決勝トーナメント

〇クラス



131回 桐生市ジュニアバドミントン大会 結果

主催	桐生市バドミントン協会
後援	桐生市教育委員会 (公財)桐生市スポーツ文化事業団
開催日	2024年 5月25日
会場	桐生市市民体育館
参加数	98人



男子入賞者

女子入賞者



【 6年男子 A 】

No	選手名	笠懸	LE	MC	神明	勝敗	順位
1	テラオ リクト 寺尾 陸杜		○ 15- 7 15- 4	○ 15- 0 15- 0	● 5-15 12-15	2-1	2
2	タカギ レント 高木 蓮翔	● 7-15 4-15		○ 15- 0 15- 0	● 2-15 5-15	1-2	3
3	ヤナギサワ カズマ 柳澤 数真	● 0-15 0-15	● 0-15 0-15		● 0-15 0-15	0-3	4
4	モリ トウマ 森 冬馬	○ 15- 5 15-12	○ 15- 2 15- 5	○ 15- 0 15- 0		3-0	1
5						-	

【 6年男子 B 】

No	選手名	笠懸	LE	MC	勝敗	順位
1	キムラ ユウト 木村 悠人		● 2-15 1-15	○ 15-13 15- 2	1-1	2
2	イシイ セラ 石井 星楽	○ 15- 2 15- 1		○ 15- 2 15- 1	2-0	1
3	ヤナギサワ ハルマ 柳澤 陽真	● 13-15 2-15	● 2-15 1-15		0-2	3
4					-	
5					-	

【 6年男子 C 】

No	選手名	藪塚	笠懸	LE	昭和	勝敗	順位
1	ハマノ ナオト 浜野 直人		○ 15- 3 15-10	● 15-10 10-15 8-15	○ 15- 5 15- 4	2-1	2
2	ヤマモト ショウ 山本 翔央	● 3-15 10-15		● 6-15 4-15	○ 15- 4 15- 4	1-2	3
3	トガネ コウタロウ 戸金 暁太郎	○ 10-15 15-10 15- 8	○ 15- 6 15- 4		○ 15- 4 15- 3	3-0	1
4	タムラ タクミ 田村 巧	● 5-15 4-15	● 4-15 4-15	● 4-15 3-15		0-3	4
5						-	

【 】

No	選手名	勝敗	順位
1		-	
2		-	
3		-	
4		-	
5		-	

【 6年女子 A 】

No	選手名	菱	笠懸	笠懸	藪塚	勝敗	順位
1	ワタナベ ユメア 渡辺 夢愛		○ 15-0 15-0	○ 15-1 15-2	○ 15-1 15-6	3-0	1
2	コイシトシ 小磯 麗奈	● 0-15 0-15		● 0-15 0-15	● 0-15 0-15	0-3	4
3	オオシマ ヒナタ 大嶋 ひなた	● 1-15 2-15	○ 15-0 15-0		○ 15-8 15-11	2-1	2
4	ソダ ユイ 藺田 優衣	● 1-15 6-15	○ 15-0 15-0	● 8-15 11-15		1-2	3
5						-	

【 6年女子 B 】

No	選手名	藪塚	笠懸	昭和	勝敗	順位
1	マチダ ユウナ 町田 優奈		○ 15-0 15-6	○ 15-0 15-2	2-0	1
2	アライ ミホ 新井 美穂	● 0-15 6-15		○ 15-8 15-5	1-1	2
3	ホリエ マコ 堀江 茉心	● 0-15 2-15	● 8-15 5-15		0-2	3
4					-	
5					-	

【 6年女子 C 】

No	選手名	昭和	笠懸	ハシ	勝敗	順位
1	イシウチ ミユ 石内 望結		○ 15-5 15-2	○ 15-3 15-2	2-0	1
2	イシユノ 石井 悠埜	● 5-15 2-15		○ 15-4 15-6	1-1	2
3	イワサキ カナ 岩崎 叶	● 3-15 2-15	● 4-15 6-15		0-2	3
4					-	
5					-	

【 6年女子 D 】

No	選手名	ハシ	笠懸	藪塚	勝敗	順位
1	ストウ ランコ 須藤 蘭子		○ 15-10 15-7	○ 15-5 15-3	2-0	1
2	ウエタケ イロハ 植竹 彩羽	● 10-15 7-15		○ 15-7 15-2	1-1	2
3	ソダ ウイ 藺田 愛衣	● 5-15 3-15	● 7-15 2-15		0-2	3
4					-	
5					-	

【 5年男子 C 】

No	選手名	川内	相生	笠懸		勝敗	順位
1	カワギシ ユウタ 川岸 祐大		● 10-15 7-15	○ 15- 3 15- 3		1-1	2
2	アライ ハルキ 新井 陽己	○ 15-10 15- 7		○ 15- 2 15- 1		2-0	1
3	フジイ ハヤト 藤井 隼翔	● 3-15 3-15	● 2-15 1-15			0-2	3
4						-	
5						-	

【 5年男子 D 】

No	選手名	川内	菱	笠懸	LE		勝敗	順位
1	ホシノ ケイゴ 星野 恵護		○ 15- 8 15- 6	○ 15- 6 15- 6	○ 15-11 15- 2		3-0	1
2	アライ シュンタ 新井 駿太	● 8-15 6-15		○ 15- 6 15- 7	○ 15-10 15-11		2-1	2
3	ミヤカワ シンダイ 宮川 新大	● 6-15 6-15	● 6-15 7-15		● 13-15 12-15		0-3	4
4	コゴシ ソウシ 小越 蒼士	● 11-15 2-15	● 10-15 11-15	○ 15-13 15-12			1-2	3
5							-	

【 5年女子 A 】

No	選手名	川内	LE	LE		勝敗	順位
1	イシハラ サチ 石原 さち		○ 15- 3 15- 2	○ 15- 7 15- 4		2-0	1
2	クニタ サヤ 栗田 咲采	● 3-15 2-15		● 6-15 2-15		0-2	3
3	イシイ サク 石井 咲空	● 7-15 4-15	○ 15- 6 15- 2			1-1	2
4						-	
5						-	

【 5年女子 B 】

No	選手名	MC	LE	桜木		勝敗	順位
1	コジマ ミツキ 小島 美月		○ 15- 4 9-15 15- 3	○ 15- 6 15- 9		2-0	1
2	ナカムラ ミサキ 中村 仁咲	● 4-15 15- 9 3-15		○ 15- 9 15- 8		1-1	2
3	オオマエ ケイ 大前 桂	● 6-15 9-15	● 9-15 8-15			0-2	3
4						-	
5						-	

【 5年女子 C 】

No	選手名	MC	LE	相生		勝敗	順位
1	タマイ アオイ 玉井 碧衣		○ 13-15 15-10 15-8	○ 15-4 15-8		2-0	1
2	サイトウ ユイナ 齋藤 唯称	● 15-13 10-15 8-15		○ 15-9 12-15 15-2		1-1	2
3	ナカシズ ニカコ 中静 虹架子	● 4-15 8-15	● 9-15 15-12 2-15			0-2	3
4						-	
5						-	

【 5年女子 D 】

No	選手名	藪塚	LE	MC		勝敗	順位
1	エンザカ サアヤ 遠坂 咲郁		○ 15-5 15-4	○ 15-7 15-6		2-0	1
2	ゴトウ ハルカ 後藤 遥香	● 5-15 4-15		● 13-15 11-15		0-2	3
3	コイケ ユイカ 小池 優衣花	● 7-15 6-15	○ 15-13 15-11			1-1	2
4						-	
5						-	

【 4年男子 A 】

No	選手名	藪塚	昭和	神明	ハシ		勝敗	順位
1	マチダ キュウ 町田 樹優		○ 15-1 15-0	○ 15-0 15-0	○ 15-2 15-3		3-0	1
2	アラカワ テルアキ 荒川 晃輝	● 1-15 0-15		○ 15-0 15-0	● 4-15 7-15		1-2	3
3	ツクイ ユキ 津久井 楓音	● 0-15 0-15	● 0-15 0-15		● 0-15 0-15		0-3	4
4	サトウ キョウマ 佐藤 響真	● 2-15 3-15	○ 15-4 15-7	○ 15-0 15-0			2-1	2
5							-	

【 4年男子 B 】

No	選手名	昭和	笠懸	神明		勝敗	順位
1	イシウチ リュウシン 石内 龍信		○ 15-0 15-2	○ 15-3 15-5		2-0	1
2	コバヤシ ヤマト 小林 大和	● 0-15 2-15		● 15-14 13-15 8-15		0-2	3
3	セキグチ ユウキ 関口 優希	● 3-15 5-15	○ 14-15 15-13 15-8			1-1	2
4						-	
5						-	

【 4年男子 C 】

No	選手名	LE	昭和	藪塚		勝敗	順位
1	シゲヤマ ソラ 茂山 蒼空		○ 15-14 15-14	○ 15- 7 15- 6		2-0	1
2	ナカジマ ロン 中島 論	● 14-15 14-15		○ 15- 6 15- 3		1-1	2
3	タチバナ タイガ 立花 大河	● 7-15 6-15	● 6-15 3-15			0-2	3
4						-	
5						-	

【 4年男子 D 】

No	選手名	藪塚	昭和	桜木		勝敗	順位
1	カノウ タイキ 狩野 泰輝		○ 15- 3 15- 1	○ 15- 1 15- 3		2-0	1
2	ハキワラ アラタ 萩原 新大	● 3-15 1-15		○ 15-14 15- 8		1-1	2
3	カメイ セイ 亀井 晴	● 1-15 3-15	● 14-15 8-15			0-2	3
4						-	
5						-	

【 4年男子 E 】

No	選手名	相生	昭和	笠懸		勝敗	順位
1	オオタ カズキ 太田 千貴		○ 15- 3 15- 6	○ 15- 1 15- 2		2-0	1
2	オヤマダ シュンキ 小山田 瞬貴	● 3-15 6-15		○ 15- 8 15- 6		1-1	2
3	イタガキ レン 板垣 蓮	● 1-15 2-15	● 8-15 6-15			0-2	3
4						-	
5						-	

【 4年男子 F 】

No	選手名	昭和	笠懸	MC		勝敗	順位
1	オオシマ レン 大嶋 蓮		○ 15- 4 15- 0	○ 15- 2 15- 0		2-0	1
2	オオシマ レンイチロウ 大嶋 蓮一朗	● 4-15 0-15		○ 15- 8 15- 6		1-1	2
3	フタワタリ コウシロウ 二渡 倅士朗	● 2-15 0-15	● 8-15 6-15			0-2	3
4						-	
5						-	

【 4年男子 G 】

No	選手名	MC	昭和	昭和	藪塚	勝敗	順位
1	タケガハラ ハヤト 竹ヶ原 颯人		○ 15- 3 15- 1	○ 15- 7 11-15 15- 9	○ 15- 3 15- 8	3-0	1
2	ニホシ ヒナタ 二星 陽向	● 3-15 1-15		● 1-15 3-15	● 10-15 6-15	0-3	4
3	オオシマ ソウタ 大嶋 奏太	● 7-15 15-11 9-15	○ 15- 1 15- 3		○ 15- 6 15- 8	2-1	2
4	マチダ ヒロト 町田 優斗	● 3-15 8-15	○ 15-10 15- 6	● 6-15 8-15		1-2	3
5						-	

【 】

No	選手名	勝敗	順位
1		-	
2		-	
3		-	
4		-	
5		-	

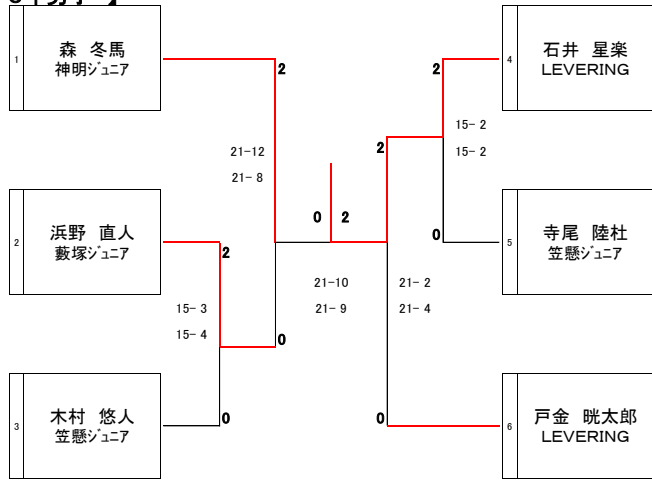
【 4年女子 A 】

No	選手名	LE	菱	笠懸	藪塚	勝敗	順位
1	ミツモリ ユツキ 三森 結月		○ 15- 4 15- 0	○ 15- 3 15- 0	○ 15- 0 15- 2	3-0	1
2	イダ スズカ 井田 涼花	● 4-15 0-15		● 11-15 9-15	○ 15-10 15-10	1-2	3
3	オオシマ ハナノ 大嶋 はなの	● 3-15 0-15	○ 15-11 15- 9		○ 13-15 15- 5 15-10	2-1	2
4	ハトリ ホノ 羽鳥 帆音	● 0-15 2-15	● 10-15 10-15	● 15-13 5-15 10-15		0-3	4
5						-	

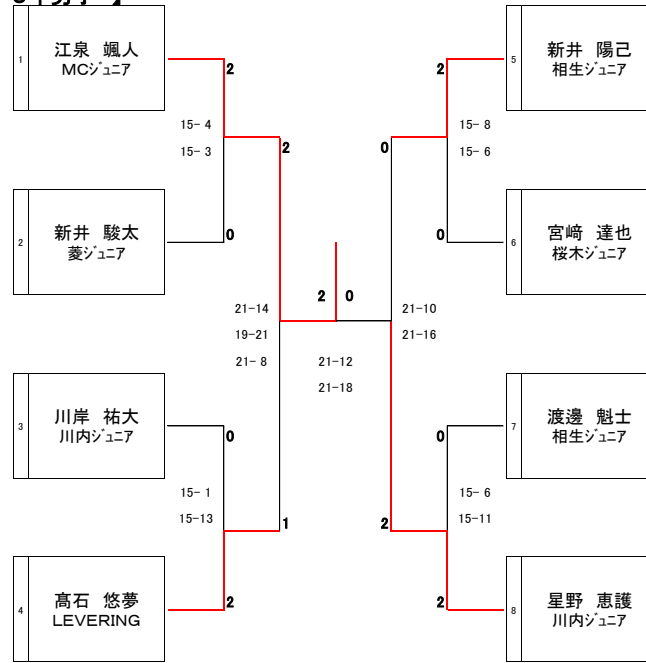
【 4年女子 B 】

No	選手名	昭和	菱	LE	勝敗	順位
1	アオキ ユウ 青木 夢羽		○ 15- 6 15- 4	○ 15- 2 15- 2	2-0	1
2	コヤマ ユコ 小山 結心	● 6-15 4-15		● 7-15 14-15	0-2	3
3	オオタケ リサ 大竹 里沙	● 2-15 2-15	○ 15- 7 15-14		1-1	2
4					-	
5					-	

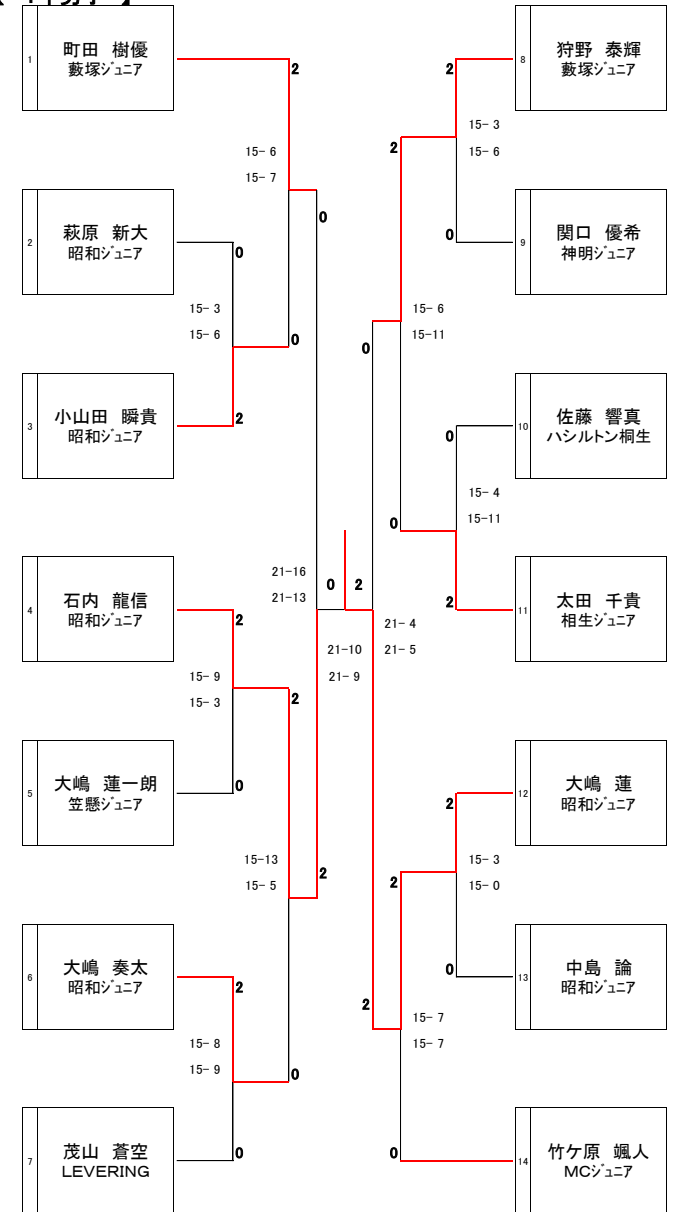
【 6年男子 】



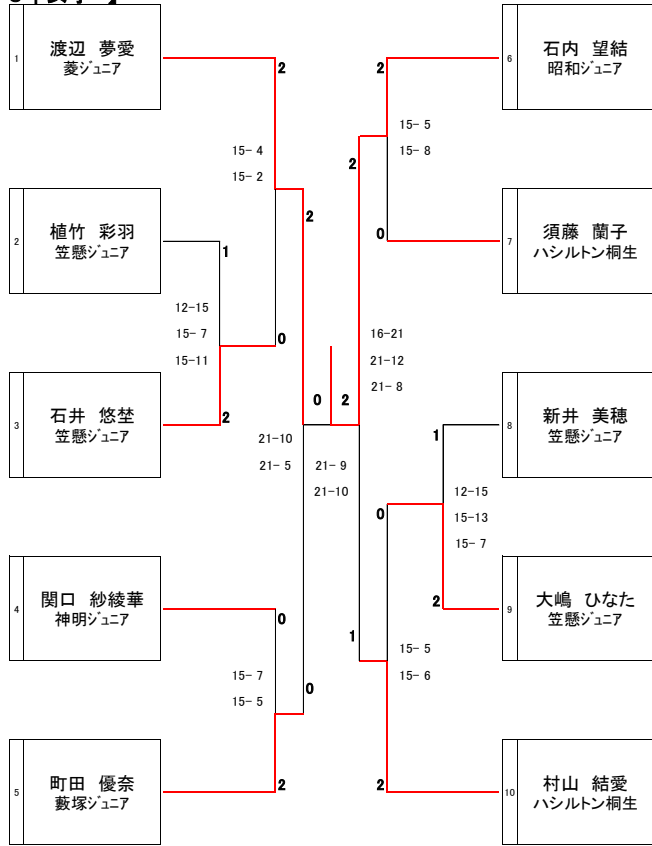
【 5年男子 】



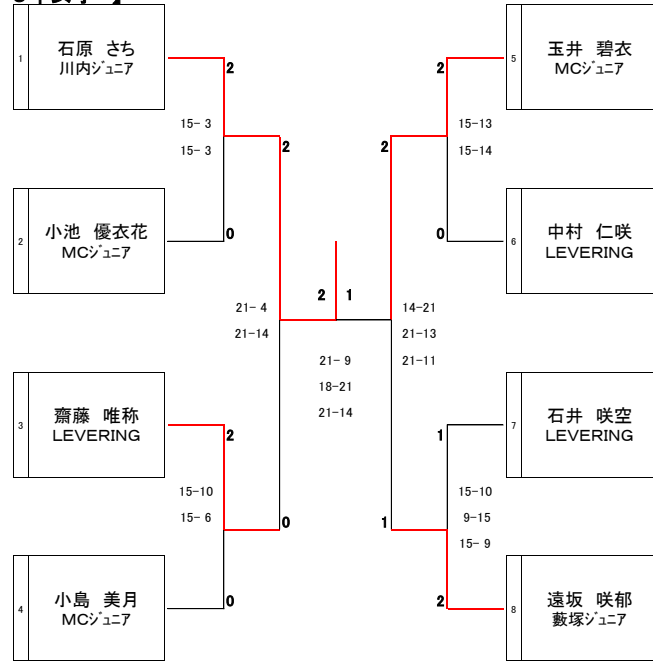
【 4年男子 】



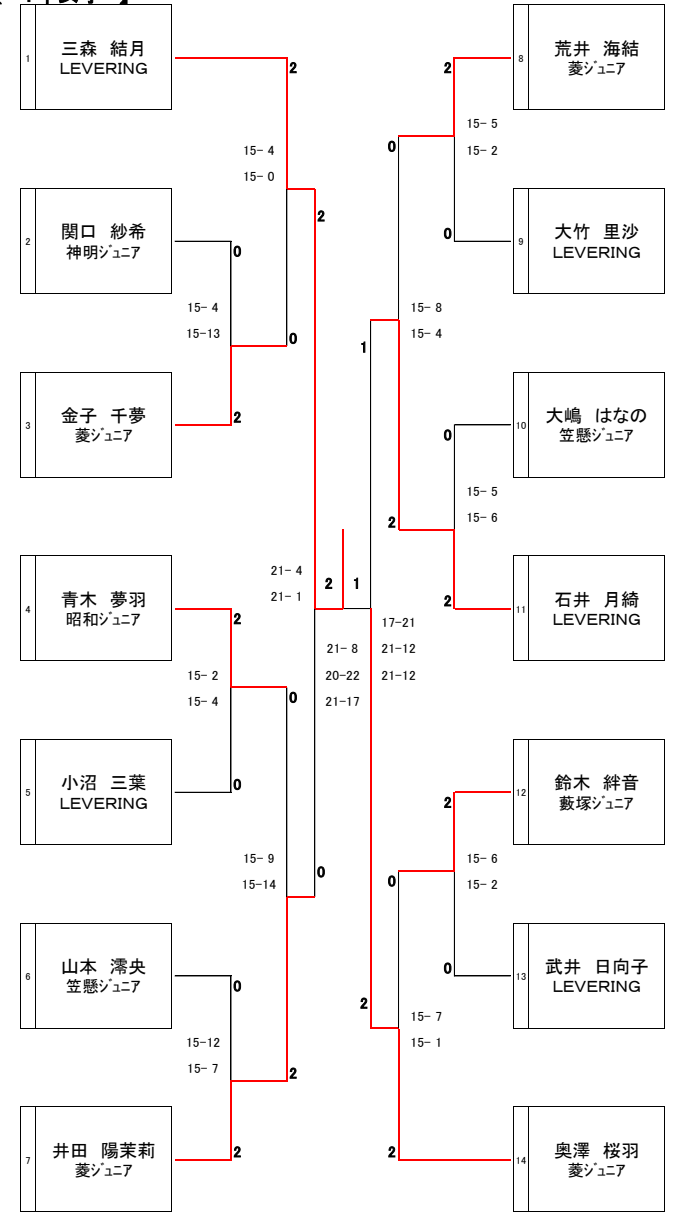
【 6年女子 】



【 5年女子 】



【 4年女子 】

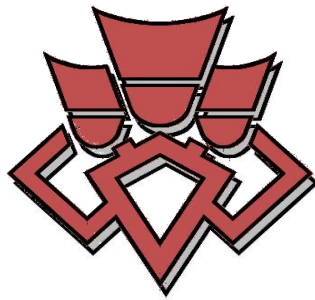


第131回 桐生市ジュニア大会 成績一覧

開催日:2024/ 5/25

		男 子		女 子	
		氏 名	所 属	氏 名	所 属
6年	優 勝	イシイ セラ 石井 星楽	LEVERING	イシウチ ミユ 石内 望結	昭和ジュニア
	準優勝	モリ トウマ 森 冬馬	神明ジュニア	ワタナベ ユメア 渡辺 夢愛	菱ジュニア
	3 位	ハマノ ナオト 浜野 直人	藪塚ジュニア	マチダ ユウナ 町田 優奈	藪塚ジュニア
	3 位	トガネ コウタロウ 戸金 昉太郎	LEVERING	ムラヤマ ユア 村山 結愛	ハシルトン桐生
5年	優 勝	エイズミ ハヤト 江泉 颯人	MCジュニア	イシハラ サチ 石原 さち	川内ジュニア
	準優勝	ホシノ ケイゴ 星野 恵護	川内ジュニア	タマイ アオイ 玉井 碧衣	MCジュニア
	3 位	タカイシ ユウム 高石 悠夢	LEVERING	サイトウ ユイナ 齋藤 唯称	LEVERING
	3 位	アライ ハルキ 新井 陽己	相生ジュニア	エンザカ サアヤ 遠坂 咲郁	藪塚ジュニア
4年	優 勝	オオシマ レン 大嶋 蓮	昭和ジュニア	ミツモリ ユヅキ 三森 結月	LEVERING
	準優勝	イシウチ リュウシン 石内 龍信	昭和ジュニア	オクザワ オトハ 奥澤 桜羽	菱ジュニア
	3 位	マチダ キユウ 町田 樹優	藪塚ジュニア	イダ ヒマリ 井田 陽茉莉	菱ジュニア
	3 位	カノウ タイキ 狩野 泰輝	藪塚ジュニア	イシイ ツキ 石井 月綺	LEVERING

第48回 桐生市レディースバドミントン大会
第38回 桐生市メンズカップバドミントン大会



会場：桐生市北体育館

期日：令和6年6月9日(日)

主催：桐生市バドミントン協会

主管：桐生市バドミントン協会 普及部

後援：桐生市教育委員会

(財)桐生市スポーツ文化事業団

予選リーグ

男子 Aブロック

	チーム名	1	2	3	4	勝敗	順位
1	7	\	○	×	×	1-2	3
	Thanks.		2 - 0	1 - 2	0 - 2		
	鈴木 正志		21 - 0	21 - 15	11 - 21		
	中野 航大		21 -	19 - 21	15 - 21		
2	4	×	\	×	×	0-3	4
	羽遊会	0 - 2		0 - 2	0 - 2		
	小川 直也	-		-	-		
	立澤 庸充	-		-	-		
	棄権	-	-	-			
3	1	○	○	\	×	2-1	2
	スターマイン	2 - 1	2 - 0		0 - 2		
	若杉 一宏	15 - 21	-		19 - 21		
	Sulfikar Sultan	21 - 19	-		16 - 21		
		15 - 6	-	-			
4	6	○	○	○	\	3-0	1
	桐生市役所/Thanks.	2 - 0	2 - 0	2 - 0			
	岩上 昌樹	21 - 11	-	21 - 19			
	藤田 豊	21 - 15	-	21 - 16			
		-	-	-			

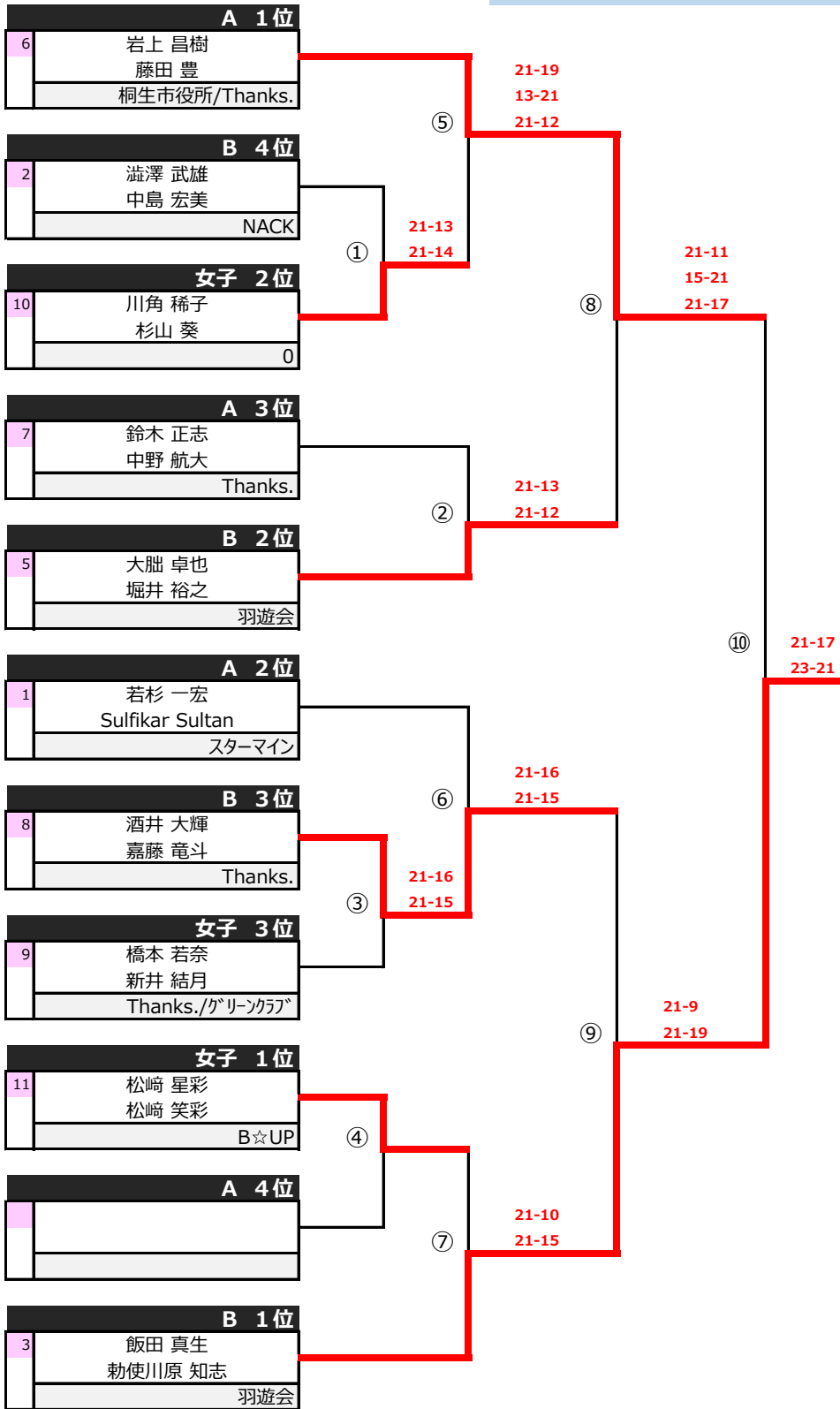
男子 Bブロック

	チーム名	1	2	3	4	勝敗	順位
1	5	\	○	○	×	2-1	2
	羽遊会		2 - 0	2 - 0	1 - 2		
	大肚 卓也		21 - 14	21 - 17	21 - 19		
	堀井 裕之		21 - 9	21 - 19	18 - 21		
		-	-	14 - 15			
2	2	×	\	×	×	0-3	4
	NACK	0 - 2		0 - 2	0 - 2		
	澁澤 武雄	14 - 21		14 - 21	17 - 21		
	中島 宏美	9 - 21		11 - 21	14 - 21		
		-	-	-			
3	8	×	○	\	×	1-2	3
	Thanks.	0 - 2	2 - 0		0 - 2		
	酒井 大輝	17 - 21	21 - 14		12 - 21		
	嘉藤 竜斗	19 - 21	21 - 11		10 - 21		
		-	-	-			
4	3	○	○	○	\	3-0	1
	羽遊会	2 - 1	2 - 0	2 - 0			
	飯田 真生	19 - 21	21 - 17	21 - 12			
	勅使川原 知志	21 - 18	21 - 14	21 - 10			
		15 - 14	-	-			

女子

	チーム名	1	2	3		勝敗	順位
1	9 Thanks./グリーソフ 橋本 若奈 新井 結月	\		×	×	0-2	3
				0 - 2	0 - 2		
				17 - 21	14 - 21		
				9 - 21	19 - 21		
2	10 川角 稀子 杉山 葵	\	○		×	1-1	2
			0	2 - 0	1 - 2		
				21 - 17	7 - 21		
				21 - 9	21 - 13		
3	11 B☆UP 松崎 星彩 松崎 笑彩	\	○	○		2-0	1
				2 - 0	2 - 1		
				21 - 14	21 - 7		
				21 - 19	13 - 21		
		-	21 - 19				

決勝トーナメント



第48回

[レディースバドミントン大会]

優勝

松崎 星彩
松崎 笑彩
B☆UP

準優勝

川角 稀子
杉山 葵

第3位

橋本 若奈
新井 結月
Thanks./グリーンクラブ

第38回

[メンズカップバドミントン大会]

優勝

飯田 真生
勅使川原 知志
羽遊会

準優勝

岩上 昌樹
藤田 豊
桐生市役所/Thanks.

第3位

大舘 卓也
堀井 裕之
羽遊会

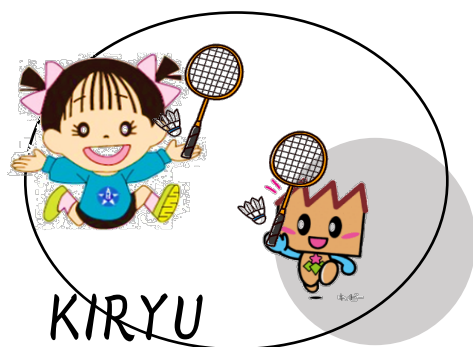
第3位

酒井 大輝
嘉藤 竜斗
Thanks.

第23回

桐生市長杯

バドミントン競技の部



会場：桐生ガススポーツセンター

期日：令和6年7月28日(日)

主管：桐生市バドミントン協会 普及部

後援：桐生市スポーツ文化事業団

主催：桐生市・桐生市教育委員会

予選リーグ

【Aブロック】

	チーム名	1	2	3	勝敗	順位
1	1 五穀和牛	/	○	○	2	1
	男子		3 - 0	3 - 0		
	女子		2 - 0	2 - 0		
	混合		2 - 0	2 - 0		
2	10 桐生市役所	×		×	0	3
	男子	0 - 3		0 - 3		
	女子	0 - 2		0 - 2		
	混合	0 - 2		0 - 2		
3	11 天沼クラブ	×	○		1	2
	男子	0 - 3	3 - 0			
	女子	0 - 2	2 - 0			
	混合	0 - 2	2 - 0			

【Bブロック】

	チーム名	1	2	3	勝敗	順位
1	5 白猫羽球団	/	×	×	0	3
	男子		0 - 3	1 - 2		
	女子		0 - 2	2 - 0		
	混合		0 - 2	0 - 2		
2	6 フレームショット	○		○	2	1
	男子	3 - 0		3 - 0		
	女子	2 - 0		2 - 0		
	混合	2 - 0		2 - 0		
3	17 green T	○	×		1	2
	男子	2 - 1	0 - 3			
	女子	0 - 2	0 - 2			
	混合	2 - 0	0 - 2			

【Cブロック】

	チーム名	1	2	3	勝敗	順位
1	9 攀り癖治し隊～A班	/	○	○	2	1
	男子		3 - 0	3 - 0		
	女子		2 - 0	2 - 1		
	混合		2 - 0	2 - 0		
2	15 IMO	×		○	1	2
	男子	0 - 3		2 - 1		
	女子	0 - 2		1 - 2		
	混合	0 - 2		2 - 0		
3	4 ロッソ	×	×		0	3
	男子	0 - 3	1 - 2			
	女子	1 - 2	2 - 1			
	混合	0 - 2	0 - 2			

予選リーグ

【Dブロック】

	チーム名	1	2	3	勝敗	順位
1	16 アースC	/			0	3
	男子		×	×		
	女子		0 - 3	0 - 3		
	混合		0 - 2	0 - 2		
2	18 チームお友達	○		○	2	1
	男子	3 - 0		2 - 1		
	女子	2 - 0		1 - 2		
	混合	2 - 0		2 - 1		
3	13 攀り癖治し隊~B班	○	×		1	2
	男子	3 - 0	1 - 2			
	女子	2 - 0	2 - 1			
	混合	2 - 0	1 - 2			
		○		○		
		3 - 0		2 - 1		
		2 - 0		1 - 2		
		2 - 0		0 - 2		

【Eブロック】

	チーム名	1	2	3	勝敗	順位
1	8 フレッシュプリンセスアイハラ	/			2	1
	男子		○	○		
	女子		2 - 1	3 - 0		
	混合		2 - 0	2 - 0		
2	3 Kアルファー	×		×	0	3
	男子	1 - 2		0 - 3		
	女子	0 - 2		0 - 2		
	混合	1 - 2		0 - 2		
3	14 Thanks.C	×	○		1	2
	男子	0 - 3	3 - 0			
	女子	0 - 2	2 - 0			
	混合	0 - 2	2 - 0			

【Fブロック】

	チーム名	1	2	3	勝敗	順位
1	2 Nexus	/			0	3
	男子		×	×		
	女子		1 - 2	0 - 3		
	混合		0 - 2	0 - 2		
2	7 くりっしゅ	○		×	1	2
	男子	2 - 1		1 - 2		
	女子	2 - 0		3 - 0		
	混合	2 - 0		1 - 2		
3	12 Thanks.A	○	○		2	1
	男子	3 - 0	2 - 1			
	女子	2 - 0	0 - 2			
	混合	2 - 0	2 - 1			
		○		○		
		2 - 1		1 - 2		
		2 - 0		3 - 0		
		2 - 0		1 - 2		

Aクラス 決勝リーグ

21点 2ゲーム

【Aブロック】

	チーム名	1	2	3	勝敗	順位		
1	18 チームお友達	△	△	×	0-1-1	2		
	男子						3 - 3	1 - 5
	女子						0 - 2	1 - 1
	混合						1 - 1	0 - 2
2	8 フレッシュプリンセスアイハラ	△	△	×	0-1-1	3		
	男子						3 - 3	0 - 6
	女子						2 - 0	0 - 2
	混合						1 - 1	0 - 2
3	1 五穀和牛	○	○	△	2-0	1		
	男子						5 - 1	6 - 0
	女子						1 - 1	2 - 0
	混合						2 - 0	2 - 0

【Bブロック】

	チーム名	1	2	3	勝敗	順位		
1	9 攀り療治し隊~A班	△	○	△	1-0-1 得失点 -8	2		
	男子						5 - 1	3 - 3
	女子						2 - 0	1 - 1
	混合						1 - 1	0 - 2
2	12 Thanks.A	×	×	×	0-2	3		
	男子						1 - 5	1 - 5
	女子						0 - 2	0 - 2
	混合						1 - 1	1 - 1
3	6 フレームショット	△	○	△	1-0-1 得失点 +8	1		
	男子						3 - 3	5 - 1
	女子						1 - 1	2 - 0
	混合						2 - 0	2 - 0

Aクラス 順位決定戦

→ 15点 1ゲーム (セティングなし)

優勝決定戦

Aブロック1位

五穀和牛 2

男子 14 - 15
女子 15 - 10
混合 15 - 9

Bブロック1位

フレームショット 1

3位決定戦

Aブロック2位

チームお友達 0

男子 12 - 15
女子 6 - 15
混合 -

Bブロック2位

攀り療治し隊~A班 2

5位決定戦

Aブロック3位

フレッシュプリンセスアイハラ 2

男子 14 - 15
女子 15 - 14
混合 15 - 14

Bブロック3位

Thanks.A 1

Bクラス 決勝リーグ

【Aブロック】

チーム名		1	2	3	勝敗	順位
1	15 IMO	/	○	×	1-1	2
	男子		6 - 0	2 - 4		
	女子		2 - 0	0 - 2		
	混合		2 - 0	2 - 0		
2	17 green T	/	×	○	0-2	3
	男子		0 - 6	0 - 4		
	女子		0 - 2	0 - 2		
	混合		0 - 2	0 - 2		
3	13 攀り癖治し隊~B班	/	○	○	2-0	1
	男子		4 - 2	4 - 0		
	女子		2 - 0	2 - 0		
	混合		0 - 2	2 - 0		

【Bブロック】

チーム名		1	2	3	勝敗	順位
1	7 くりっしゅ	/	×	×	0-2	3
	男子		3 - 4	2 - 4		
	女子		1 - 1	1 - 1		
	混合		1 - 2	0 - 2		
2	14 Thanks.C	/	○	×	1-1	2
	男子		4 - 3	2 - 3		
	女子		1 - 1	1 - 1		
	混合		2 - 1	1 - 0		
3	11 天沼クラブ	/	○	○	2-0	1
	男子		4 - 2	3 - 2		
	女子		1 - 1	1 - 1		
	混合		2 - 0	0 - 1		

Bクラス 順位決定戦

優勝決定戦

Aブロック1位

攀り癖治し隊~B班

2 - 0

Bブロック1位

天沼クラブ

男子 15 - 9
女子 15 - 9
混合 - 混合

3位決定戦

Aブロック2位

IMO

1 - 2

Bブロック2位

Thanks.C

男子 9 - 15
女子 15 - 9
混合 11 - 15

5位決定戦

Aブロック3位

green T

0 - 3

Bブロック3位

くりっしゅ

男子 7 - 15
女子 9 - 15
混合 13 - 15

Cクラス 決勝リーグ

【Aブロック】

	チーム名	1	2	3	勝敗	順位
1	10 桐生市役所		×	×	0-2	3
		男子	2 - 4	1 - 5		
		女子	1 - 1	1 - 1		
		混合	1 - 1	0 - 2		
2	3 Kアルファ	○		×	1-1	2
		男子	4 - 2	1 - 5		
		女子	1 - 1	0 - 2		
		混合	1 - 1	0 - 2		
3	4 ロッソ	○	○		2-0	1
		男子	5 - 1	5 - 1		
		女子	1 - 1	2 - 0		
		混合	2 - 0	2 - 0		

【Bブロック】

	チーム名	1	2	3	勝敗	順位
1	5 白猫羽球団		×	○	1-1	2
		男子	0 - 4	4 - 0		
		女子	0 - 2	2 - 0		
		混合	0 - 2	2 - 0		
2	2 Nexus	○		○	2-0	1
		男子	4 - 0	5 - 1		
		女子	2 - 0	2 - 0		
		混合	2 - 0	2 - 0		
3	16 アースC	×	×		0-2	3
		男子	0 - 4	1 - 5		
		女子	0 - 2	0 - 2		
		混合	0 - 2	0 - 2		

Cクラス 順位決定戦

優勝決定戦

Aブロック1位

ロッソ 2 - 0

男子 15 - 9
女子 15 - 10
混合 -

Bブロック1位

Nexus

男子
女子
混合

3位決定戦

Aブロック2位

Kアルファ 2 - 1

男子 15 - 7
女子 14 - 15
混合 15 - 2

Bブロック2位

白猫羽球団

男子
女子
混合

5位決定戦

Aブロック3位

桐生市役所 1 - 2

男子 7 - 15
女子 15 - 14
混合 14 - 15

Bブロック3位

アースC

男子
女子
混合

132回 桐生市ジュニアバドミントン大会 結果

主催	桐生市バドミントン協会
後援	桐生市教育委員会 (公財)桐生市スポーツ文化事業団
開催日	2024年10月27日
会場	桐生市市民体育館
参加数	100人

男子入賞者



女子入賞者



【 6年男子 A 】

No	選手名	LE	笠懸	MC	昭和	勝敗	順位
1	イシイ セラ 石井 星楽		○ 15- 2 15- 2	○ 15- 1 15- 4	○ 15- 2 15- 3	3-0	1
2	ヤマモト ショウ 山本 翔央	● 2-15 2-15		● 15-10 10-15 8-15	○ 15- 4 15- 8	1-2	3
3	ヤナギサワ ハルマ 柳澤 陽真	● 1-15 4-15	○ 10-15 15-10 15- 8		○ 15- 9 15- 6	2-1	2
4	タムラ タクミ 田村 巧	● 2-15 3-15	● 4-15 8-15	● 9-15 6-15		0-3	4
5						-	

【 6年男子 B 】

No	選手名	藪塚	笠懸	LE	勝敗	順位
1	ハマノ ナオト 浜野 直人		● 11-15 15- 7 11-15	○ 15- 0 15- 0	0-1	2
2	テラオ リクト 寺尾 陸杜	○ 15-11 7-15 15-11		○ 15- 0 15- 0	1-0	1
3	タカギ レント 高木 蓮翔	● 0-15 0-15	● 0-15 0-15		0-2	3
4					-	
5					-	

【 6年男子 C 】

No	選手名	神明	藪塚	MC	勝敗	順位
1	モリ トウマ 森 冬馬		○ 15-10 14-15 15-10	○ 15- 4 15- 1	2-0	1
2	カノウ トシヒデ 狩野 寿英	● 10-15 15-14 10-15		○ 15- 7 15- 6	1-1	2
3	ヤナギサワ カズマ 柳澤 数真	● 4-15 1-15	● 7-15 6-15		0-2	3
4					-	
5					-	

【 】

No	選手名	勝敗	順位
1		-	
2		-	
3		-	
4		-	
5		-	

【 5年男子 C 】

No	選手名	LE	相生	笠懸		勝敗	順位
1	タカイシ ユウム 高石 悠夢		○ 15-11 15-6	○ 15-3 15-7		2-0	1
2	ワタナベ カイト 渡邊 魁士	● 11-15 6-15		○ 15-8 15-8		1-1	2
3	キムラ ソウタ 木村 聡汰	● 3-15 7-15	● 8-15 8-15			0-2	3
4						-	
5						-	

【 5年男子 D 】

No	選手名	川内	菱	LE	藪塚		勝敗	順位
1	ホシノ ケイゴ 星野 恵護		○ 15-1 15-3	○ 15-9 15-0	○ 15-5 15-6		3-0	1
2	アライ シュンタ 新井 駿太	● 1-15 3-15		● 14-15 15-10 12-15	○ 15-14 15-10		1-2	3
3	コゴシ ソウシ 小越 蒼士	● 9-15 0-15	○ 15-14 10-15 15-12		○ 15-10 15-7		2-1	2
4	アライ ハルキ 新井 悠稀	● 5-15 6-15	● 14-15 10-15	● 10-15 7-15			0-3	4
5							-	

【 5年女子 A 】

No	選手名	川内	LE	MC	LE		勝敗	順位
1	イシハラ サチ 石原 さち		○ 15-3 15-6	○ 15-8 15-9	○ 15-0 15-0		3-0	1
2	ナカムラ ミサキ 中村 仁咲	● 3-15 6-15		● 10-15 12-15	○ 15-0 15-0		1-2	3
3	コジマ ミツキ 小島 美月	● 8-15 9-15	○ 15-10 15-12		○ 15-0 15-0		2-1	2
4	ゴトウ ユカ 後藤 遥香	● 0-15 0-15	● 0-15 0-15	● 0-15 0-15			0-3	4
5							-	

【 5年女子 B 】

No	選手名	藪塚	LE	MC		勝敗	順位
1	エンザカ ヒロヤ 遠坂 映都		● 0-15 0-15	● 0-15 0-15		0-2	3
2	サイトウ ユイナ 齋藤 唯称	○ 15-0 15-0		○ 15-8 15-13		2-0	1
3	コイケ ユイカ 小池 優衣花	○ 15-0 15-0	● 8-15 13-15			1-1	2
4						-	
5						-	

【 4年男子 G 】

No	選手名	相生	笠懸	神明		勝敗	順位
1	オオタ カズキ 太田 千貴		○ 15- 9 15- 9	○ 15- 0 15- 0		2-0	1
2	オオシマ レンイチロウ 大嶋 蓮一郎	● 9-15 9-15		○ 15- 0 15- 0		1-1	2
3	ツクイ トモト 津久井 楓音	● 0-15 0-15	● 0-15 0-15			0-2	3
4						-	
5						-	

【 4年男子 H 】

No	選手名	昭和	藪塚	ハシ		勝敗	順位
1	イシウチ リュウシン 石内 龍信		○ 15- 3 15- 6	○ 15- 3 15- 1		2-0	1
2	マチダ ヒロト 町田 優斗	● 3-15 6-15		○ 15- 7 15- 4		1-1	2
3	コヤマ カナタ 古山 奏多	● 3-15 1-15	● 7-15 4-15			0-2	3
4						-	
5						-	

【 4年女子 A 】

No	選手名	LE	菱	昭和	ハシ		勝敗	順位
1	ミツモリ ユツキ 三森 結月		○ 15- 1 15- 3	○ 15-11 15- 5	○ 15- 2 15- 1		3-0	1
2	フジタ マノア 藤田 麻乃彩	● 1-15 3-15		● 0-15 0-15	● 2-15 1-15		0-3	4
3	エグチ チナツ 江口 千夏	● 11-15 5-15	○ 15- 0 15- 0		○ 15- 5 15- 8		2-1	2
4	ナカムラ サラカ 中村 咲来香	● 2-15 1-15	○ 15- 2 15- 1	● 5-15 8-15			1-2	3
5							-	

【 4年女子 B 】

No	選手名	LE	菱	藪塚		勝敗	順位
1	イシイ ツキ 石井 月綺		○ 15- 1 15- 2	○ 15- 0 15- 2		2-0	1
2	イダ スズカ 井田 涼花	● 1-15 2-15		○ 15-13 15-10		1-1	2
3	ハトリ ホノ 羽鳥 帆音	● 0-15 2-15	● 13-15 10-15			0-2	3
4						-	
5						-	

【 4年女子 C 】

No	選手名	笠懸	神明	LE		勝敗	順位
1	ヤマモト ミオ 山本 滯央		○ 15-12 8-15 15-10	● 11-15 10-15		1-1	2
2	セキグチ サキ 関口 紗希	● 12-15 15- 8 10-15		● 10-15 7-15		0-2	3
3	オオタケ リサ 大竹 里沙	○ 15-11 15-10	○ 15-10 15- 7			2-0	1
4						-	
5						-	

【 4年女子 D 】

No	選手名	菱	LE	桜木		勝敗	順位
1	アライ ミユ 荒井 海結		○ 11-15 15- 8 15- 8	○ 15-11 15- 9		2-0	1
2	タケイ ヒナコ 武井 日向子	● 15-11 8-15 8-15		● 12-15 15-14 8-15		0-2	3
3	タカシマ ナツハ 高島 夏葉	● 11-15 9-15	○ 15-12 14-15 15- 8			1-1	2
4						-	
5						-	

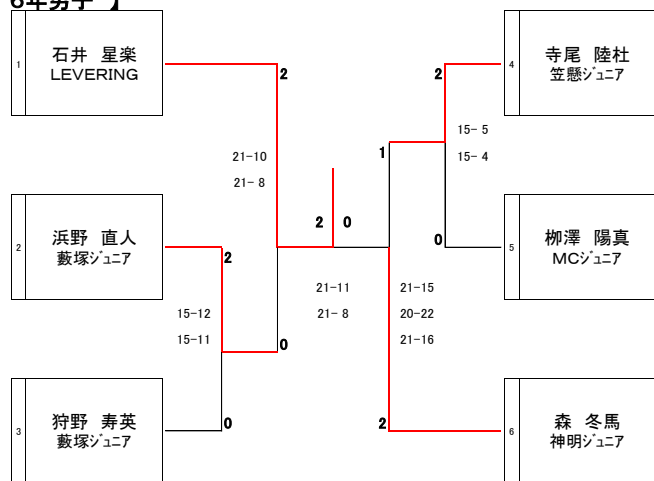
【 4年女子 E 】

No	選手名	菱	LE	昭和		勝敗	順位
1	イダ ヒマリ 井田 陽茉莉		○ 15-13 15-13	○ 15- 3 15- 5		2-0	1
2	ツツキ サエ 都築 咲恵	● 13-15 13-15		○ 15- 5 15- 3		1-1	2
3	タムラ サクラ 田村 桜	● 3-15 5-15	● 5-15 3-15			0-2	3
4						-	
5						-	

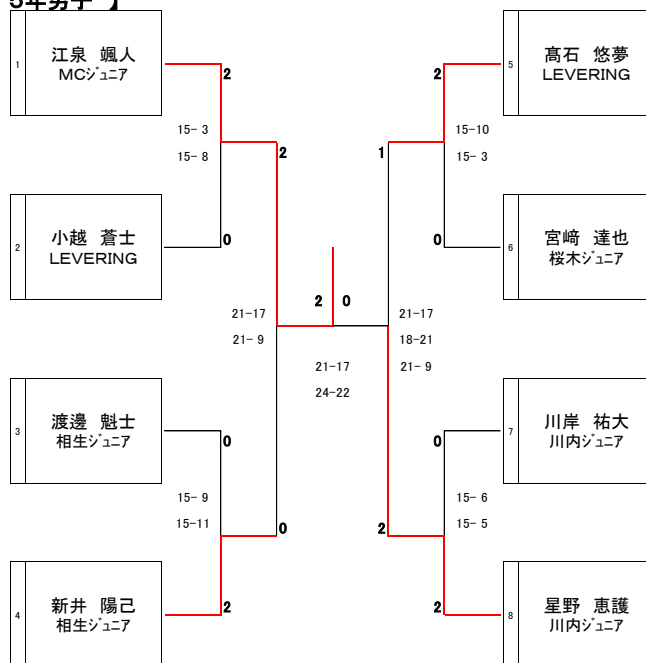
【 4年女子 F 】

No	選手名	藪塚	LE	笠懸		勝敗	順位
1	スズキ クレナ 鈴木 絆音		○ 15- 5 15-11	○ 15- 6 15- 2		2-0	1
2	コスマ ミツハ 小沼 三葉	● 5-15 11-15		○ 15-12 15- 7		1-1	2
3	オオシマ ハナノ 大嶋 はなの	● 6-15 2-15	● 12-15 7-15			0-2	3
4						-	
5						-	

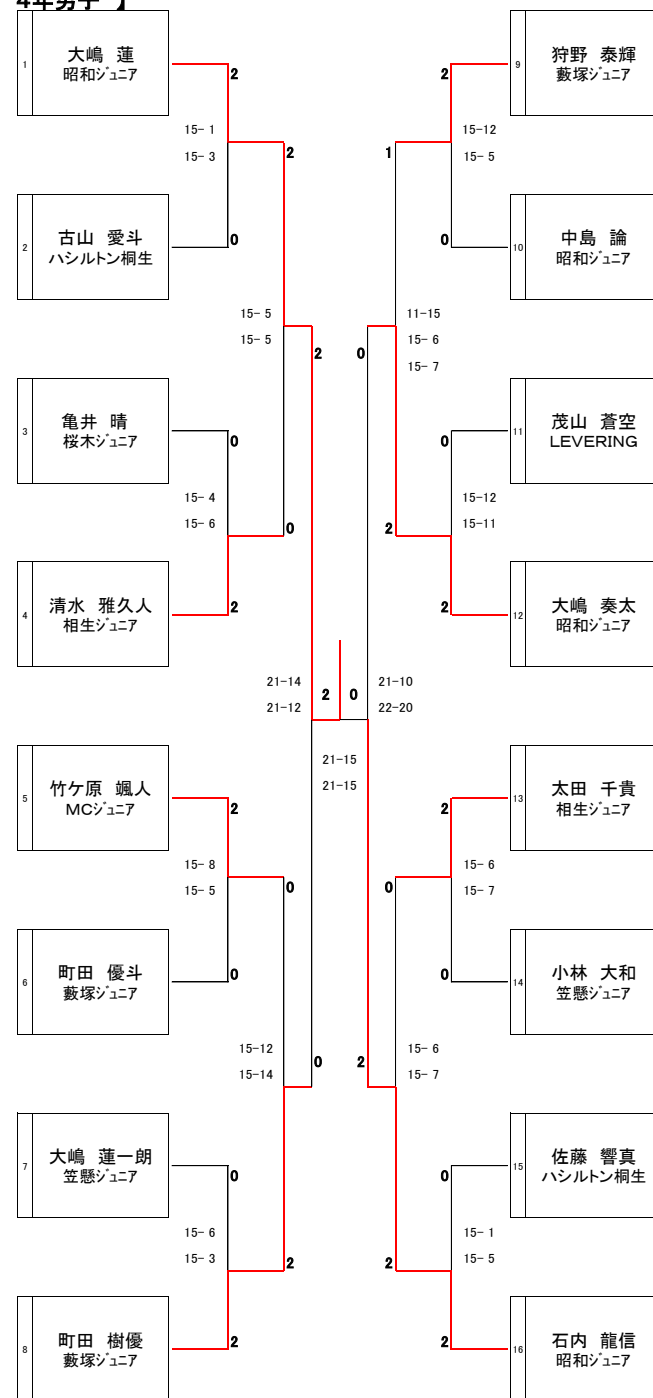
【 6年男子 】



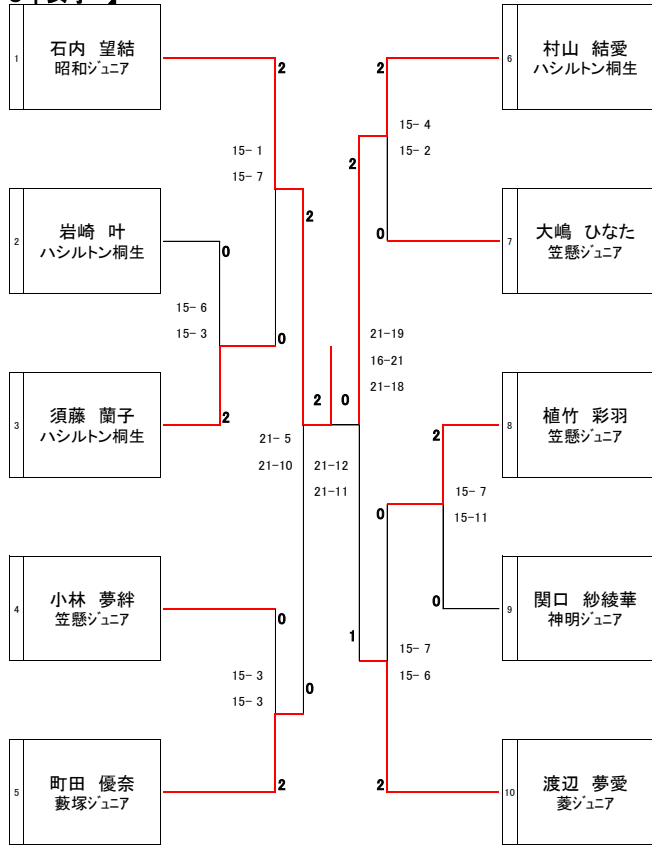
【 5年男子 】



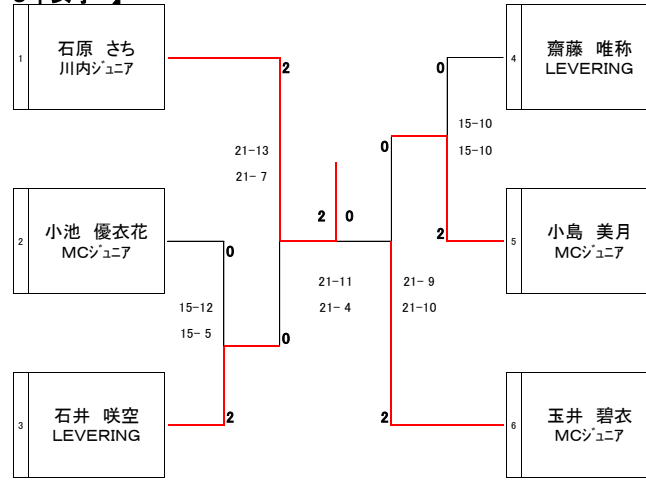
【 4年男子 】



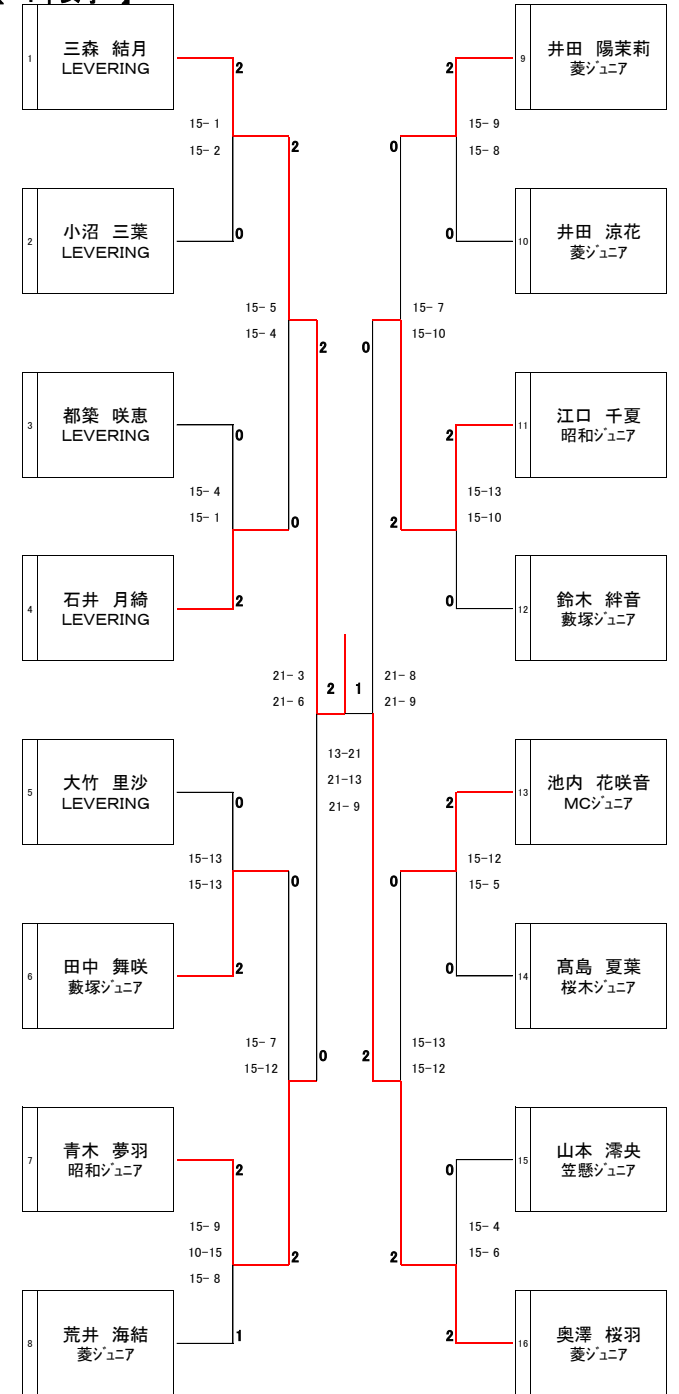
【 6年女子 】



【 5年女子 】



【 4年女子 】

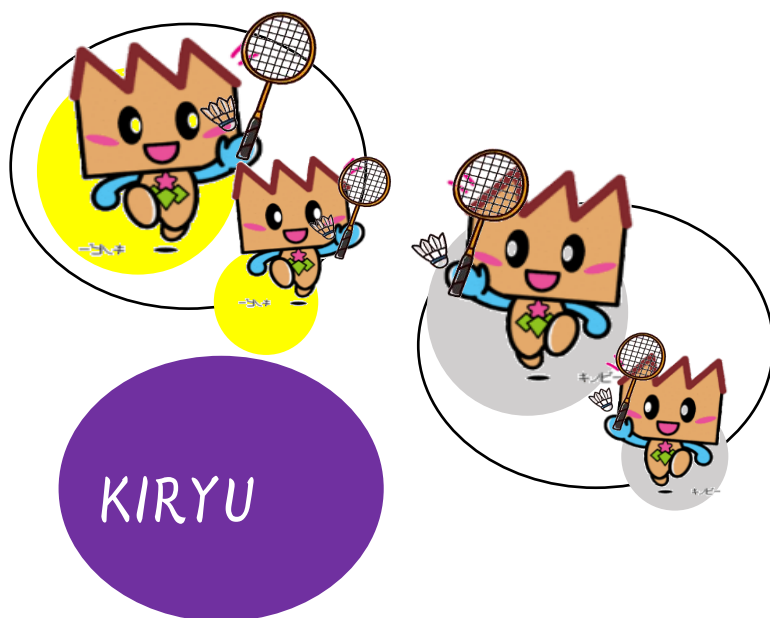


第132回 桐生市ジュニア大会 成績一覧

開催日: 2024/10/27

		男 子		女 子	
		氏 名	所 属	氏 名	所 属
6年	優 勝	イシイ セラ 石井 星楽	LEVERING	イシウチ ミユ 石内 望結	昭和ジュニア
	準優勝	モリ トウマ 森 冬馬	神明ジュニア	ムラヤマ ユア 村山 結愛	ハシルトン桐生
	3 位	ハマノ ナオト 浜野 直人	藪塚ジュニア	マチダ ユウナ 町田 優奈	藪塚ジュニア
	3 位	テラオ リクト 寺尾 陸杜	笠懸ジュニア	ワタナベ ユメア 渡辺 夢愛	菱ジュニア
5年	優 勝	エイズミ ハヤト 江泉 颯人	MCジュニア	イシハラ サチ 石原 さち	川内ジュニア
	準優勝	ホシノ ケイゴ 星野 恵護	川内ジュニア	タマイアオイ 玉井 碧衣	MCジュニア
	3 位	アライ ハルキ 新井 陽己	相生ジュニア	イシイ サク 石井 咲空	LEVERING
	3 位	タカイシ ユウム 高石 悠夢	LEVERING	コジマ ミツキ 小島 美月	MCジュニア
4年	優 勝	オオシマ レン 大嶋 蓮	昭和ジュニア	ミツモリ ユヅキ 三森 結月	LEVERING
	準優勝	イシウチ リュウシン 石内 龍信	昭和ジュニア	オクザワ オトハ 奥澤 桜羽	菱ジュニア
	3 位	マチダ キュウ 町田 樹優	藪塚ジュニア	アオキ ユウ 青木 夢羽	昭和ジュニア
	3 位	オオシマ ソウタ 大嶋 奏太	昭和ジュニア	エグチ チナツ 江口 千夏	昭和ジュニア

第7回
桐生市クラブ選手権大会
(団体戦)



期日:令和6年11月10日(日)

主管:桐生市バドミントン協会 普及部

後援:(財)桐生市スポーツ文化事業団・YONEX

主催:桐生市バドミントン協会

予選リーグ

【Aブロック】

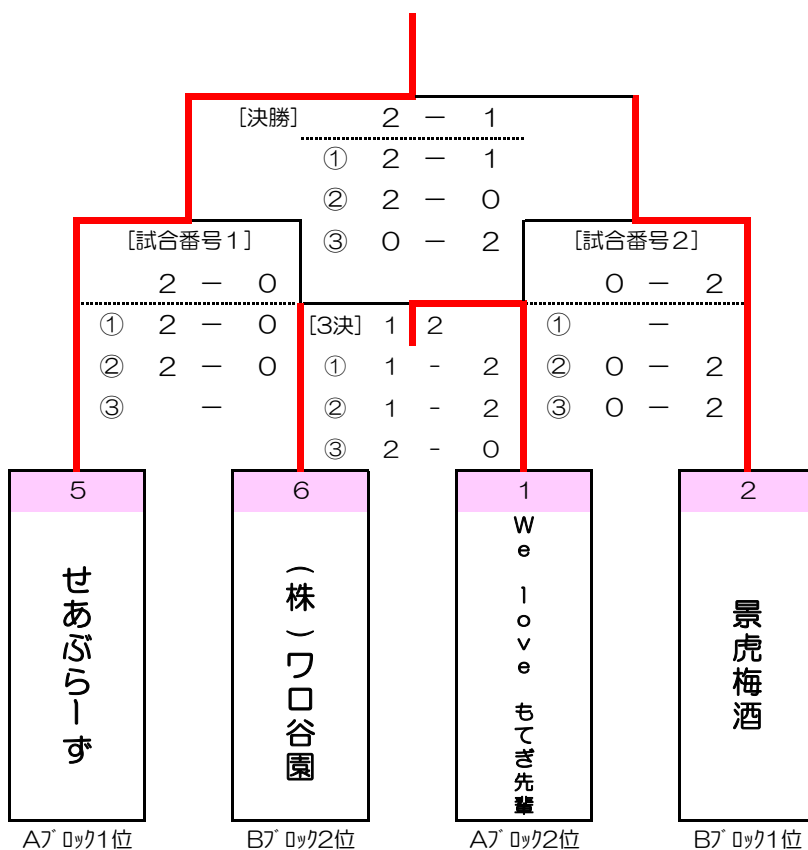
	チーム名	1	2	3	4	勝敗	順位
1	1 We love もてぎ先輩	/	○	○	×	2-1	2
	第1		3 - 0	3 - 0	1 - 2		
	第2		23 - 21	21 - 11	21 - 9		
	第3		24 - 22	21 - 14	13 - 21		
2	7 アイラス	×	/	○	×	1-2	3
	第1	0 - 3		3 - 0	1 - 2		
	第2	21 - 23		21 - 17	12 - 21		
	第3	22 - 24		21 - 11	13 - 21		
3	8 もーりーくらぶ	×	×	/	×	0-4	4
	第1	0 - 3	0 - 3		1 - 2		
	第2	11 - 21	17 - 21		10 - 21		
	第3	14 - 21	11 - 21		21 - 13		
4	5 せあぶらーず	○	○	○	/	3-0	1
	第1	2 - 1	2 - 1	2 - 1			
	第2	9 - 21	21 - 12	21 - 10			
	第3	21 - 13	21 - 13	13 - 21			
		21 - 16	16 - 21	21 - 12			

【Bブロック】

	チーム名	1	2	3	4	勝敗	順位
1	4 羽根のオタク	/	×	×	○	1-2	3
	第1		1 - 2	0 - 3	2 - 1		
	第2		21 - 14	11 - 21	21 - 14		
	第3		13 - 21	17 - 21	12 - 21		
2	6 (株)ワロ谷園	○	/	×	○	2-1	2
	第1	2 - 1		0 - 3	2 - 1		
	第2	14 - 21		8 - 21	19 - 21		
	第3	21 - 13		17 - 21	21 - 9		
3	2 景虎梅酒	○	○	/	○	3-0	1
	第1	3 - 0	3 - 0		3 - 0		
	第2	21 - 11	21 - 8		21 - 8		
	第3	21 - 17	21 - 17		21 - 14		
4	3 スターマイン	×	×	×	/	0-3	4
	第1	1 - 2	1 - 2	0 - 3			
	第2	14 - 21	21 - 19	8 - 21			
	第3	21 - 12	9 - 21	14 - 21			
		16 - 21	11 - 21	14 - 21			

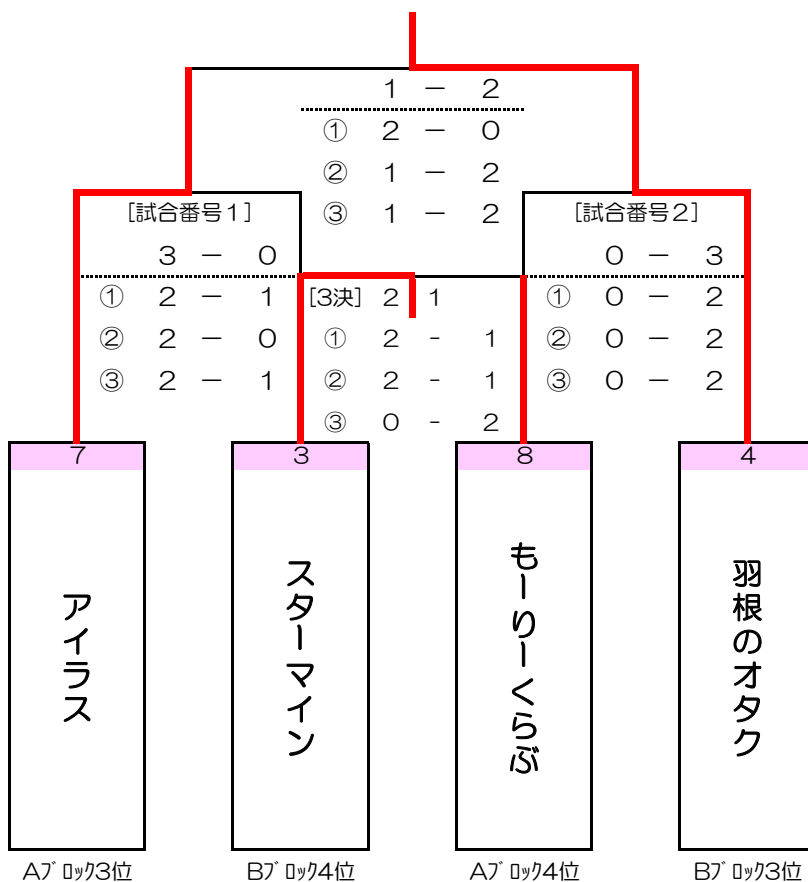
決勝トーナメント Aクラス

※各ブロック1・2位



決勝トーナメント Bクラス

※各ブロック3・4位



決勝トーナメント Aクラス

[準決勝] 試合番号①

せあぶらーず 2 - 0 (株)ワコ谷園

第1ダブルス	2	21 - 9	0	第1ダブルス
長岡 武琉		21 - 18		飯田 真生
松本 悠				勅使川原 知志

第2ダブルス	2	21 - 7	0	第2ダブルス
石川 雄琉		21 - 18		小川 直也
對間 颯志				谷田部 遼

第3ダブルス		21 - 17		第3ダブルス
堀越 丈稀		13 - 18		飯田 圭太郎
堀越 敬人				新井 寛人

[決勝]

せあぶらーず 2 - 1 景虎梅酒

第1ダブルス	2	21 - 15	1	第1ダブルス
松本 悠		14 - 21		二村 悠暉
對間 颯志		22 - 20		酒井 翔駿

第2ダブルス	2	21 - 14	0	第2ダブルス
長岡 武琉		21 - 3		青木 南
石川 雄琉				稲田 翠里

第3ダブルス	0	14 - 21	2	第3ダブルス
堀越 丈稀		15 - 21		原 栄治
堀越 敬人				秋山 直輝

[準決勝] 試合番号②

We love もてぎ先輩 0 - 2 景虎梅酒

第1ダブルス		21 - 18		第1ダブルス
茂木 快翔		15 - 21		原 栄治
栗原 聖人		10 - 9		青木 南

第2ダブルス	0	19 - 21	2	第2ダブルス
中島 颯紀		12 - 21		二村 悠暉
牛島 大翔				酒井 翔駿

第3ダブルス	0	15 - 21	2	第3ダブルス
清水 裕斗		10 - 21		秋山 直輝
日野 颯人				稲田 翠里

[3位決定戦]

(株)ワコ谷園 1 - 2 We love もてぎ先輩

第1ダブルス	1	14 - 21	2	第1ダブルス
勅使川原 知志		22 - 20		牛島 大翔
谷田部 遼		19 - 21		清水 裕斗

第2ダブルス	1	21 - 12	2	第2ダブルス
飯田 圭太郎		15 - 21		中島 颯紀
新井 寛人		18 - 21		茂木 快翔

第3ダブルス	2	21 - 19	0	第3ダブルス
飯田 真生		21 - 12		日野 颯人
小川 直也				栗原 聖人

決勝トーナメント Bクラス

[準決勝] 試合番号①

アイラス 3 - 0 スターマイン

第1ダブルス	2	21 - 11	1	第1ダブルス
佐々木 向		11 - 21		中代 雄樹
萩原 拓実		21 - 12		小山 暖仁

第2ダブルス	2	21 - 17	0	第2ダブルス
佐々木 葉		21 - 17		判治 輝章
田中 悠翔				福田 紫乃

第3ダブルス	2	19 - 21	1	第3ダブルス
槌屋 元紀		21 - 10		斉藤 貴彦
木村 知志		21 - 14		田村 瑠樹也

[決勝]

アイラス 1 - 2 羽根のオタク

第1ダブルス	2	21 - 19	0	第1ダブルス
佐々木 向		21 - 15		福島 大介
萩原 拓実				小室 俊介

第2ダブルス	1	21 - 12	2	第2ダブルス
木村 知志		15 - 21		松崎 亮
佐々木 葉		11 - 21		星野 光彬

第3ダブルス	1	21 - 18	2	第3ダブルス
槌屋 元紀		9 - 21		中林 達矢
田中 悠翔		21 - 24		廣橋 崇

[準決勝] 試合番号②

羽根のオタク 3 - 0 もーりーくらぶ

第1ダブルス	2	21 - 12	0	第1ダブルス
福島 大介		23 - 21		吉澤 俊雄
廣橋 崇				坂西 晴美

第2ダブルス	2	21 - 17	0	第2ダブルス
中林 達矢		23 - 21		森山 豊
松崎 亮				横山 加菜子

第3ダブルス	2	21 - 16	0	第3ダブルス
星野 光彬		21 - 15		宇津野 貴
小室 俊介				腰塚 知美

[3位決定戦]

スターマイン 2 - 1 もーりーくらぶ

第1ダブルス	2	21 - 18	1	第1ダブルス
斉藤 貴彦		19 - 21		吉澤 俊雄
判治 輝章		21 - 14		坂西 晴美

第2ダブルス	2	21 - 17	1	第2ダブルス
田村 瑠樹也		15 - 21		森山 豊
中代 雄樹		21 - 17		横山 加菜子

第3ダブルス	0	6 - 21	2	第3ダブルス
福田 紫乃		8 - 21		宇津野 貴
小山 暖仁				腰塚 知美