

137回 桐生市ジュニアバドミントン大会 結果

主催 桐生市バドミントン協会
後援 桐生市教育委員会
(公財)桐生市スポーツ文化事業団
開催日 2026年 5年17日
会場 桐生ガス スポーツセンター
参加数 80人

男子入賞者



女子入賞者



【 6年男子 A 】

No	選手名	Fo	桜木	MC	藪塚	勝敗	順位
1	オオシマ レン 大嶋 蓮		○ 15- 4 15- 2	○ 15- 1 15- 2	○ 15- 1 15- 2	3-0	1
2	カネコ トモキ 金子 朋樹	● 4-15 2-15		○ 15- 7 15-14	○ 15- 7 15-14	2-1	2
3	ツクイ ハヤト 津久井 颯音	● 1-15 2-15	● 7-15 14-15		● 11-15 8-15	0-3	4
4	タムラ ヒサト 田村 悠翔	● 1-15 2-15	● 7-15 14-15	○ 15-11 15- 8		1-2	3
5						-	

【 6年男子 B 】

No	選手名	笠懸	桜木	菱	勝敗	順位
1	オオシマ レンイチロウ 大嶋 蓮一郎		● 8-15 8-15	○ 15- 8 15- 4	1-1	2
2	カマイ セイ 亀井 晴	○ 15- 8 15- 8		○ 15- 4 15- 2	2-0	1
3	ハンモト アツト 橋本 篤人	● 8-15 4-15	● 4-15 2-15		0-2	3
4					-	
5					-	

【 6年男子 C 】

No	選手名	LE	MC	Fo	勝敗	順位
1	ナカジマ ロン 中島 論		○ 12-15 15-10 15- 7	○ 15- 9 15- 3	2-0	1
2	オオタ カズキ 太田 千貴	● 15-12 10-15 7-15		○ 15- 6 15- 6	1-1	2
3	オオツカ ヒロト 大塚 優翔	● 9-15 3-15	● 6-15 6-15		0-2	3
4					-	
5					-	

【 6年男子 D 】

No	選手名	Fo	笠懸	MC	勝敗	順位
1	シミズ ガクト 清水 雅久人		○ 15- 2 15- 2	○ 15- 6 15- 9	2-0	1
2	ヨシオカ ソウスケ 吉岡 聡介	● 2-15 2-15		● 1-15 1-15	0-2	3
3	セキグチ ユウキ 関口 優希	● 6-15 9-15	○ 15- 1 15- 1		1-1	2
4					-	
5					-	

【 6年男子 E 】

No	選手名	LE	MC	菱	勝敗	順位
1	シグヤマ ソラ 茂山 蒼空		○ 15-10 11-15 15- 8	○ 15- 2 15- 6	2-0	1
2	タケガハラ ハヤト 竹ヶ原 颯人	● 10-15 15-11 8-15		○ 15- 5 15- 3	1-1	2
3	ノムラ ショウマ 野村 将真	● 2-15 6-15	● 5-15 3-15		0-2	3
4					-	
5					-	

【 6年男子 F 】

No	選手名	勝敗	順位
1		-	
2		-	
3		-	
4		-	
5		-	

【 6年女子 A 】

No	選手名	LE	LE	菱	昭和	勝敗	順位
1	ミヅキ ユヅキ 三森 結月 Default		○ 0-15 0-15	● 0-15 0-15	● 0-15 0-15	0-3	3
2	キトモト スズナ 鬼頭 明日菜 Default	● 0-15 0-15		● 0-15 0-15	● 0-15 0-15	0-3	3
3	サクライ リア 櫻井 莉亜	○ 15- 0 15- 0	○ 15- 0 15- 0		○ 15-14 11-15 15-12	3-0	1
4	アライ ナナセ 新井 七星	○ 15- 0 15- 0	○ 15- 0 15- 0	● 14-15 15-11 12-15		2-1	2
5						-	

【 6年女子 B 】

No	選手名	藪塚	Fo	LE	勝敗	順位
1	スズキ クレナ 鈴木 絆音		● 15-13 8-15 9-15	○ 15- 2 15- 1	1-1	2
2	アオキ ユウ 青木 夢羽	○ 13-15 15- 8 15- 9		○ 15- 2 15- 4	2-0	1
3	キミサキ カク 君崎 花音	● 2-15 1-15	● 2-15 4-15		0-2	3
4					-	
5					-	

【 6年女子 C 】

No	選手名	Fo	LE	藪塚		勝敗	順位
1	カワシマ サキノ 川島 さや乃		○ 15- 1 15- 6	○ 15- 9 15- 8		2-0	1
2	サイトウ ユイ 齋藤 結	● 1-15 6-15		● 5-15 6-15		0-2	3
3	タナカ マイサ 田中 舞咲	● 9-15 8-15	○ 15- 5 15- 6			1-1	2
4						-	
5						-	

【 6年女子 D 】

No	選手名	Fo	LE	LE		勝敗	順位
1	エグチ チナツ 江口 千夏		○ 15- 2 15- 7	○ 15-10 15-10		2-0	1
2	ヨシバ ユイ 吉場 ゆい	● 2-15 7-15		● 0-15 2-15		0-2	3
3	オオタケ リサ 大竹 里沙	● 10-15 10-15	○ 15- 0 15- 2			1-1	2
4						-	
5						-	

【 6年女子 E 】

No	選手名	菱	LE	藪塚		勝敗	順位
1	オクザワ オハ 奥澤 桜羽		○ 15- 5 15- 3	○ 15- 3 15- 4		2-0	1
2	ムギクラ リル 菱倉 りる	● 5-15 3-15		○ 15- 4 15- 4		1-1	2
3	エンドウ イツキ 遠藤 維月	● 3-15 4-15	● 4-15 4-15			0-2	3
4						-	
5						-	

【 6年女子 F 】

No	選手名					勝敗	順位
1						-	
2						-	
3						-	
4						-	
5						-	

【 5年男子 A 】

No	選手名	Fo	藪塚	ハン	MC	勝敗	順位
1	イシウチ リュウシン 石内 龍信		○ 15- 6 15- 7	○ 15- 2 15- 4	○ 15- 8 15- 4	3-0	1
2	カノウ タイキ 狩野 泰輝	● 6-15 7-15		○ 15- 3 15- 6	○ 15- 9 15-10	2-1	2
3	オйкаワ リョウ 及川 凌央	● 2-15 4-15	● 3-15 6-15		● 4-15 5-15	0-3	4
4	スズキ アオハ 鈴木 葵葉	● 8-15 4-15	● 9-15 10-15	○ 15- 4 15- 5		1-2	3
5						-	

【 5年男子 B 】

No	選手名	ハン	藪塚	Fo		勝敗	順位
1	コヤマ マナト 古山 愛斗		○ 15- 5 15- 1	○ 15- 2 15- 2		2-0	1
2	タチバナ タイガ 立花 大河	● 5-15 1-15		○ 15- 2 15- 5		1-1	2
3	カミムラ アオト 上村 碧士	● 2-15 2-15	● 2-15 5-15			0-2	3
4						-	
5						-	

【 5年女子 A 】

No	選手名	LE	Fo	笠懸	MC	勝敗	順位
1	イシイ ツキ 石井 月綺		○ 15- 2 15- 2	○ 15- 1 15- 0	○ 15- 2 15- 2	3-0	1
2	マツシマ ラナ 松島 来菜	● 2-15 2-15		○ 15- 7 15- 5	○ 15- 6 15- 2	2-1	2
3	イシダ ユラ 石田 結羅	● 1-15 0-15	● 7-15 5-15		○ 15-13 15- 8	1-2	3
4	タカヤマ フウカ 高山 颯花	● 2-15 2-15	● 6-15 2-15	● 13-15 8-15		0-3	4
5						-	

【 5年女子 B 】

No	選手名	LE	LE	笠懸		勝敗	順位
1	タケイ ヒサコ 武井 日向子		○ 15-10 15-10	○ 15- 1 15- 4		2-0	1
2	ツヅキ サエ 都築 咲恵	● 10-15 10-15		○ 15- 3 15- 4		1-1	2
3	アザミ アン 阿佐美 杏	● 1-15 4-15	● 3-15 4-15			0-2	3
4						-	
5						-	

【 5年女子 C 】

No	選手名	桜木	LE	藪塚	笠懸	勝敗	順位
1	カシマ ナツハ 高島 夏葉		○ 15-12 15-12	○ 15- 4 15- 1	○ 15- 1 15- 3	3-0	1
2	コスマ ミツハ 小沼 三葉	● 12-15 12-15		○ 15- 4 15- 3	○ 15- 5 15- 5	2-1	2
3	ハギワラ コマチ 萩原 幸万千	● 4-15 1-15	● 4-15 3-15		○ 15- 8 15- 2	1-2	3
4	コバヤシ リン 小林 凜	● 1-15 3-15	● 5-15 5-15	● 8-15 2-15		0-3	4
5						-	

【 選手名 】

No	選手名	勝敗	順位
1		-	
2		-	
3		-	
4		-	
5		-	

【 4年男子 A 】

No	選手名	Fo	笠懸	MC	LE	勝敗	順位
1	オオシマ ソウタ 大嶋 奏太		○ 15- 1 15- 3	○ 15- 1 15- 0	○ 15- 4 15- 5	3-0	1
2	ヨシモト ワク 吉本 羽玖	● 1-15 3-15		● 4-15 3-15	● 3-15 13-15	0-3	4
3	ウシロダ コウセイ 後田 幸星	● 1-15 0-15	○ 15- 4 15- 3		● 9-15 4-15	1-2	3
4	シゲヤマ リク 茂山 凌久	● 4-15 5-15	○ 15- 3 15-13	○ 15- 9 15- 4		2-1	2
5						-	

【 4年男子 B 】

No	選手名	ハシ	LE	藪塚	勝敗	順位
1	サトウ キョウマ 佐藤 響真		○ 15- 0 15- 3	○ 15- 3 15-10	2-0	1
2	サイノウ アオイ 齋藤 葵	● 0-15 3-15		● 2-15 5-15	0-2	3
3	ナカムラ ハルト 中村 晴翔	● 3-15 10-15	○ 15- 2 15- 5		1-1	2
4					-	
5					-	

【 4年男子 C 】

No	選手名	笠懸	Fo	MC	勝敗	順位
1	コバヤシ ヤマト 小林 大和		○ 15- 7 15- 9	○ 15- 6 15- 3	2-0	1
2	アラカワ テルアキ 荒川 晃輝	● 7-15 9-15		○ 15- 7 15- 9	1-1	2
3	スズキ オオハ 鈴木 大葉	● 6-15 3-15	● 7-15 9-15		0-2	3
4					-	
5					-	

【 4年男子 D 】

No	選手名	ハシ	笠懸	MC	勝敗	順位
1	コヤマ カナタ 古山 奏多		○ 15- 0 15- 5	○ 15- 3 15- 1	2-0	1
2	エンドウ リタ 遠藤 李珠	● 0-15 5-15		○ 15-12 15-13	1-1	2
3	サカイ ショウマ 坂井 渉馬	● 3-15 1-15	● 12-15 13-15		0-2	3
4					-	
5					-	

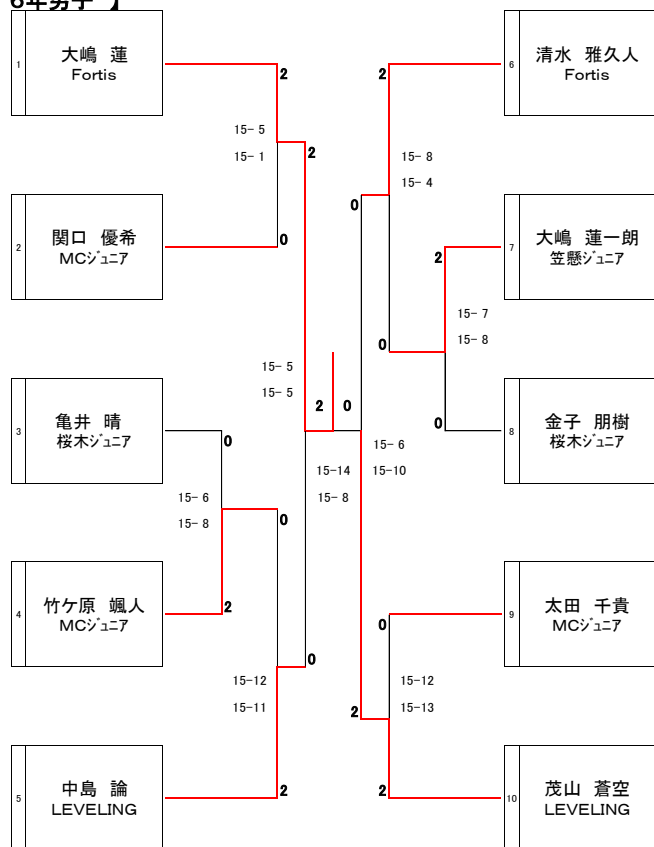
【 4年女子 A 】

No	選手名	MC	Fo	笠懸	藪塚	勝敗	順位
1	イクウチ カザネ 池内 花咲音		○ 15- 3 15- 4	○ 15- 1 15- 4	○ 15- 7 15- 1	3-0	1
2	ウエムラ スズ 上村 すず	● 3-15 4-15		○ 15-11 15-10	● 4-15 5-15	1-2	3
3	ワタスキ ミオリ 綿貴 実織	● 1-15 4-15	● 11-15 10-15		● 5-15 5-15	0-3	4
4	タゴ ミツキ 多胡 光稀	● 7-15 1-15	○ 15- 4 15- 5	○ 15- 5 15- 5		2-1	2
5						-	

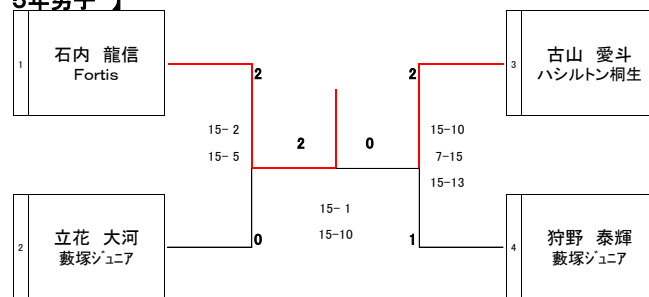
【 4年女子 B 】

No	選手名	Fo	MC	LE	勝敗	順位
1	ホリエ マヨ 堀江 茉世		● 6-15 9-15	● 6-15 5-15	0-2	3
2	セキグチ サキ 関口 紗希	○ 15- 6 15- 9		● 12-15 13-15	1-1	2
3	ムギクラ ヒナ 麥倉 ひな	○ 15- 6 15- 5	○ 15-12 15-13		2-0	1
4					-	
5					-	

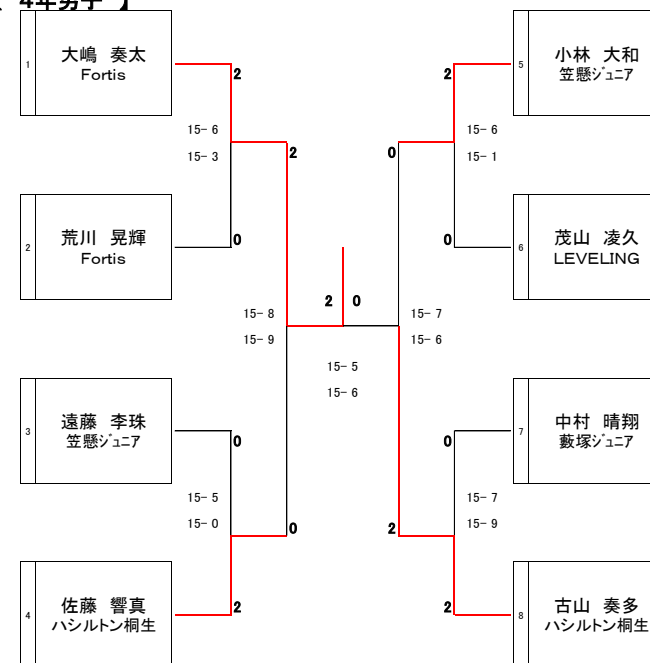
【 6年男子 】



【 5年男子 】



【 4年男子 】



第137回 桐生市ジュニア大会 成績一覧

開催日:2026/ 5/17

		男 子		女 子	
		氏 名	所 属	氏 名	所 属
6年	優 勝	オオシマ レン 大嶋 蓮	Fortis	オクザワ オトハ 奥澤 桜羽	菱ジュニア
	準優勝	シゲヤマ ソラ 茂山 蒼空	LEVELING	カワシマ サヤノ 川島 さや乃	Fortis
	3 位	ナカジマ ロン 中島 論	LEVELING	オオタケ リサ 大竹 里沙	LEVELING
	3 位	シミズ ガクト 清水 雅久人	Fortis	エグチ チナツ 江口 千夏	Fortis
5年	優 勝	イシウチ リュウシン 石内 龍信	Fortis	イシイ ツキ 石井 月綺	LEVELING
	準優勝	コヤマ マナト 古山 愛斗	ハシルトン桐生	タカシマ ナツハ 高島 夏葉	桜木ジュニア
	3 位	タチバナ タイガ 立花 大河	藪塚ジュニア	コヌマ ミツハ 小沼 三葉	LEVELING
	3 位	カノウ タイキ 狩野 泰輝	藪塚ジュニア	タケイ ヒナコ 武井 日向子	LEVELING
4年	優 勝	オオシマ ソウタ 大嶋 奏太	Fortis	イケウチ カザネ 池内 花咲音	MCジュニア
	準優勝	コヤマ カナタ 古山 奏多	ハシルトン桐生	イダ スズカ 井田 涼花	Fortis
	3 位	サトウ キョウマ 佐藤 響真	ハシルトン桐生	ムギクラ ヒナ 麥倉 ひな	LEVELING
	3 位	コバヤシ ヤマト 小林 大和	笠懸ジュニア	オオシマ ハナノ 大嶋 はなの	笠懸ジュニア